

# **Список запасных частей**

**ZA-M 900, 1200, 1500 Prétix / Fortix / Novix**

## Содержание

ZA-M 900, 1200, 1500 Prétix / Fortix / Novix (MH451) .....	4
рама с бункером (ETB-013053) .....	13
Profis от года выпуска 2008 (ETB-013054) .....	18
(RUS)Wiegezelle (ETB-013055) .....	23
Profis до года выпуска 2007 (ETB-013056) .....	25
(RUS)Nachrüstsatz Schutzgitter Rührwerk (ETB-013057) .....	29
(RUS)Designfolien (ETB-013058) .....	31
(RUS)Sicherheitsfolien (ETB-013059) .....	33
(RUS)Funktionsfolien (ETB-013060) .....	35
распределяющий диск OM 10-12 (ETB-013061) .....	37
распределяющий диск OM 10-16 (ETB-013062) .....	40
распределяющий диск OM 18-24 (ETB-013063) .....	43
распределяющий диск OM 24-36 (ETB-013064) .....	46
распределяющий диск OMT 10-28 (ETB-013065) .....	50
Streuscheibe OST 10-24 (ETB-013066) .....	53
Базовые разбрасывающие лопатки (ETB-013067) .....	56
диск для разбрасывания удобрения по краю поля TS 5-9 (ETB-013068) .....	58
диск для разбрасывания удобрения по краю поля TS 10-14 (ETB-013069) .....	60
диск для разбрасывания удобрения по краю поля TS 15-18 (ETB-013070) .....	62
диск для разбрасывания удобрения по краю поля TS 4 (ETB-013071) .....	64
односторонний откидывающий щиток, мех. (ETB-013072) .....	67
Разбрасыватель бордюра "Limiter M" (ETB-013073) .....	69
скоба цилиндрического затвора поворотн. (ETB-013074) .....	74
скоба цилиндрического затвора ZA-M 900 (ETB-013075) .....	76
привод ZA-M (ETB-013076) .....	78
редуктор (ETB-013077) .....	81
угловой редуктор (ETB-013078) .....	84
эксцентриковая мешалка (ETB-013079) .....	87
ворошильный валик и цепная веялка (ETB-013080) .....	89
Донная группа, механ. (ETB-013081) .....	92
Донная группа, электр. (ETB-013082) .....	96
гидравлика Hydro (ETB-013083) .....	98
гидравлика Hydro от года выпуска 2008 (ETB-013084) .....	103
гидравлика Comfort (ETB-013085) .....	108
гидравлика Comfort от года выпуска 2008 (ETB-013086) .....	111
Гидравлический фильтр напорный (ETB-006791) .....	115
AMADOS (ETB-013087) .....	117
AMATRON+ (ETB-013088) .....	120
гидравл.приводимая одинарная заслонка простого действия (ETB-013089) .....	123
гидравл.управление одинарных заслонок со стопорным устройством (ETB-013090) .....	125
двухходовой элемент (ETB-013091) .....	127
соединение заслонок (ETB-013092) .....	129
насадка на бункер L 1000 (ETB-013093) .....	131
откидной защитный тент S/M/L (ETB-013094) .....	134
грязеуловитель (ETB-013095) .....	140
Safety-Set (ETB-013096) .....	142
Safety-Set с 2009 года выпуска! (ETB-013097) .....	145
Грязеуловитель Safety-Set с 2009 года выпуска! (ETB-013098) .....	148

GPS-Switch (ETB-013099).....	150
(RUS)GPS-Empfänger (ETB-013100).....	152
Заднее освещение до 2008 года (ETB-013101) .....	154
габаритные фонари (ETB-013102) .....	158
габаритные фонари ZA-M 900 ab 2009 ! (ETB-013103) .....	160
габаритное освещение передн. для насадки L1000 (ETB-013104).....	162
Warntafeln für Frankreich ab Bj.2009 ! (ETB-013105).....	164
освещение передн. для насадки L800 от года выпуска 2009 ! (ETB-013106).....	166
освещение передн. для насадки L1000 до года выпуска 2008 ! (ETB-013107).....	168
мобильный испытательный стенд (ETB-013108) .....	170
карданные валы Walterscheid (ETB-013109).....	172
Карданный вал EJ685 - SD05, 810 мм, с вилкой для России (ETB-0000005723) .....	174
приспособление для установки на норму высева (ETB-013111).....	177
заправочные шнеки (ETB-013112) .....	179
комплект навешивания заправочн.шnek. (ETB-013113) .....	182
комплект для переоборудования - заправочные шнеки (ETB-013114).....	185
усилитель верхнего рычага (ETB-013115) .....	187
транспортный и стопорный механизм (ETB-013116).....	189
Недейств. (ETB-013117) .....	192
Карданный вал EJ682 - W 100 E 810 мм, 1 3/8 дюйма, 6-шлицевой (ETB-0000005709) .....	193

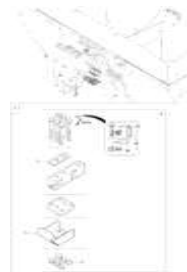
## ZA-M 900, 1200, 1500 Prétix / Fortix / Novix (MH451)



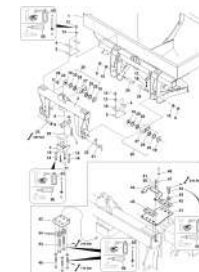
ETB-013053, рама с бункером



ETB-013054, Profis от года выпуска 2008



ETB-013055, (RUS)Wiegezelle



ETB-013056, Profis до года выпуска 2007



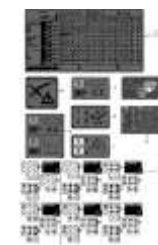
ETB-013057, (RUS)Nachrüstsatz Schutzgitter Rührwerk



ETB-013058, (RUS)Designfolien



ETB-013059, (RUS)Sicherheitsfolien



ETB-013060, (RUS)Funktionsfolien



ETB-013061, распределяющий диск OM 10-12



ETB-013062, распределяющий диск OM 10-16



ETB-013063, распределяющий диск OM 18-24



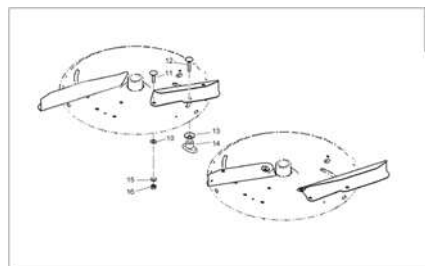
ETB-013064, распределяющий диск OM 24-36



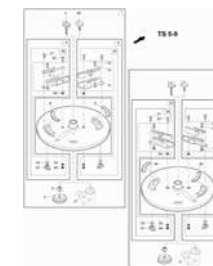
ETB-013065, распределяющий диск ОМТ 10-28



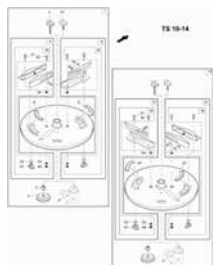
ETB-013066, Streuscheibe OST 10-24



ETB-013067, Базовые разбрасывающие лопатки



ETB-013068, диск для разбрасывания удобрения по краю поля TS 5-9



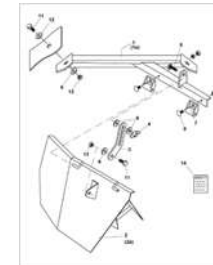
ETB-013069, диск для разбрасывания удобрения по краю поля TS 10-14



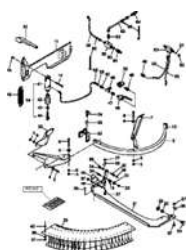
ETB-013070, диск для разбрасывания удобрения по краю поля TS 15-18



ETB-013071, диск для разбрасывания удобрения по краю поля TS 4



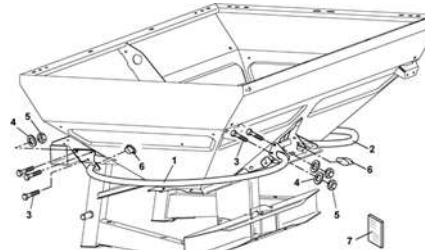
ETB-013072, односторонний откидывающий щиток, мех.



ETB-013073, Разбрасыватель бордюра "Limiter M"



ETB-013074, скоба цилиндрического затвора поворотн.



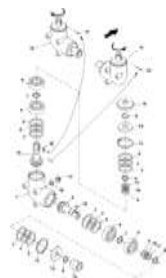
ETB-013075, скоба цилиндрического затвора ZA-M 900



ETB-013076, привод ZA-M



ETB-013077, редуктор



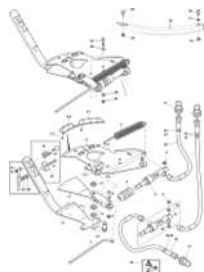
ETB-013078, угловой редуктор



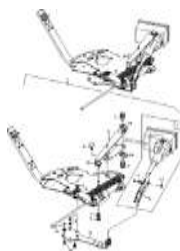
ETB-013079, эксцентриковая мешалка



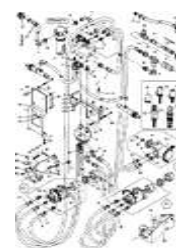
ETB-013080, ворошильный валик и цепная вейлка



ETB-013081, Донная группа, механ.



ETB-013082, Донная группа, электр.



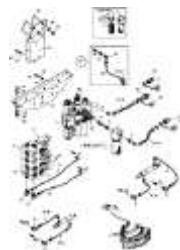
ETB-013083, гидравлика Hydro



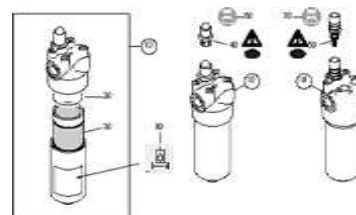
ETB-013084, гидравлика Hydro от года выпуска 2008



ETB-013085, гидравлика Comfort



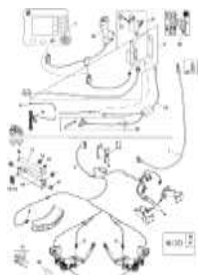
ETB-013086, гидравлика Comfort от года выпуска 2008



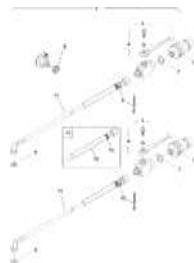
ETB-006791, Гидравлический фильтр напорный



ETB-013087, AMADOS



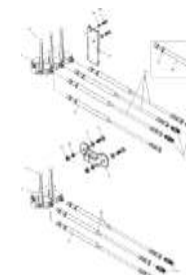
ETB-013088, AMATRON+



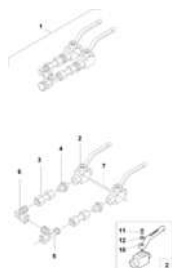
ETB-013089,  
гидравл.приводимая  
одинарная заслонка простого  
действия



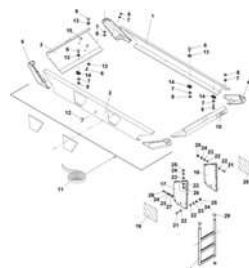
ETB-013090,  
гидравл.управление  
одинарных заслонок со  
стопорным устройством



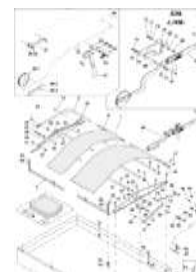
ETB-013091, двухходовой  
элемент



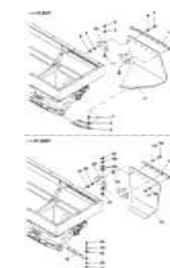
ETB-013092, соединение  
заслонок



ETB-013093, насадка на  
бункер L 1000



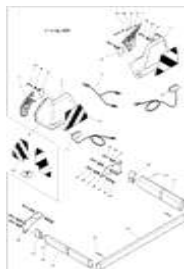
ETB-013094, откидной  
защитный тент S/M/L



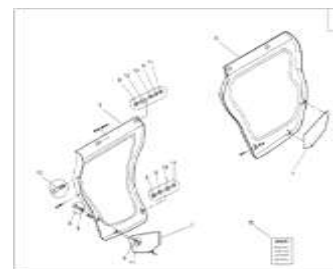
ETB-013095, грязеуловитель



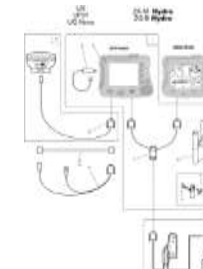
ETB-013096, Safety-Set



ETB-013097, Safety-Set с 2009  
года выпуска!



ETB-013098, Грязеуловитель  
Safety-Set с 2009 года  
выпуска!



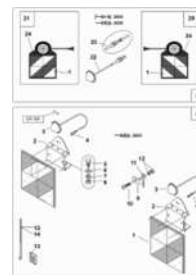
ETB-013099, GPS-Switch



ETB-013100, (RUS)GPS-Empfänger



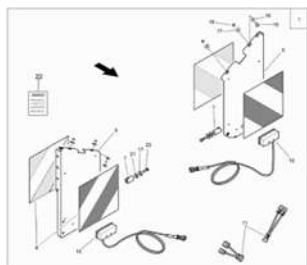
ETB-013101, Заднее освещение до 2008 года



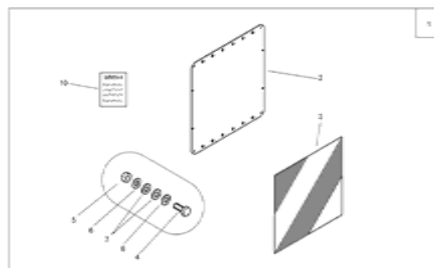
ETB-013102, габаритные фонари



ETB-013103, габаритные фонари ZA-M 900 ab 2009 !



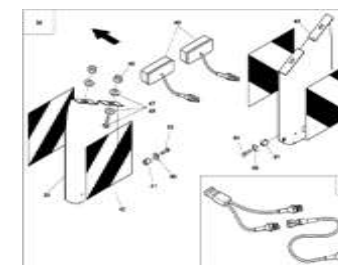
ETB-013104, габаритное освещение передн. для насадки L1000



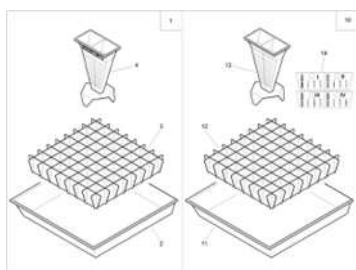
ETB-013105, Warntafeln für Frankreich ab Bj.2009 !



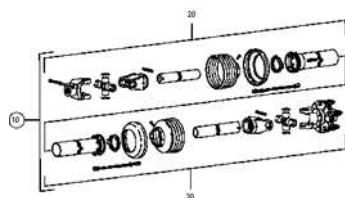
ETB-013106, освещение передн. для насадки L800 до года выпуска 2009 !



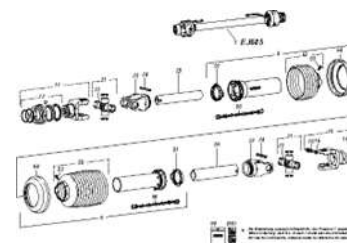
ETB-013107, освещение передн. для насадки L1000 до года выпуска 2008 !



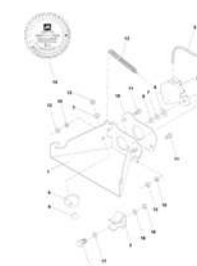
ETB-013108, мобильный испытательный стенд



ETB-013109, карданные валы Walterscheid



ETB-0000005723, Карданный вал EJ685 - SD05, 810 мм, с вилкой для России



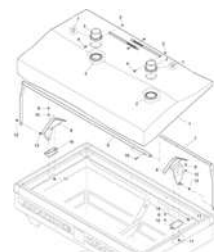
ETB-013111, приспособление для установки на норму высева



ETB-013112, заправочные шнеки



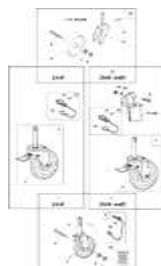
ETB-013113, комплект навешивания заправчн.шнек.



ETB-013114, комплект для переоборудования - заправочные шнеки



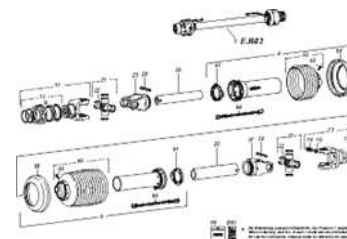
ETB-013115, усилитель верхнего рычага



ETB-013116, транспортный и стопорный механизм



ETB-013117, Недейств.



ETB-0000005709, Карданный вал EJ682 - W 100 E 810 мм, 1 3/8 дюйма, 6-шлицевой

**ZA-M 900, 1200, 1500 Prétix / Fortix / Novix (MH451)**

Объект	Артикул	Элемент	Описание
A.1	ETB-013053	1	рама с бункером
A.2	ETB-013054	2	Profis от года выпуска 2008
A.2.1	ETB-013055	3	(RUS)Wiegezeile
A.3	ETB-013056	4	Profis до года выпуска 2007
A.9	ETB-013057	5	(RUS)Nachrüstsatz Schutzgitter Rührwerk
A.10	ETB-013058	6	(RUS)Designfolien
A.11	ETB-013059	7	(RUS)Sicherheitsfolien
A.12	ETB-013060	8	(RUS)Funktionsfolien
B.1	ETB-013061	9	распределяющий диск OM 10-12
B.2	ETB-013062	10	распределяющий диск OM 10-16
B.3	ETB-013063	11	распределяющий диск OM 18-24
B.4	ETB-013064	12	распределяющий диск OM 24-36
B.5	ETB-013065	13	распределяющий диск OMT 10-28
B.6	ETB-013066	14	Streuscheibe OST 10-24
B10	ETB-013067	15	Базовые разбрасывающие лопатки
C.1	ETB-013068	16	диск для разбрасывания удобрения по краю поля TS 5-9
C.2	ETB-013069	17	диск для разбрасывания удобрения по краю поля TS 10-14
C.3	ETB-013070	18	диск для разбрасывания удобрения по краю поля TS 15-18
C.4	ETB-013071	19	диск для разбрасывания удобрения по краю поля TS 4
D.1	ETB-013072	20	односторонний откидывающий щиток, мех.
D.2	ETB-013073	21	Разбрасыватель бордюра "Limiter M"
E.1	ETB-013074	22	скоба цилиндрического затвора поворотн.
E.2	ETB-013075	23	скоба цилиндрического затвора ZA-M 900

**ZA-M 900, 1200, 1500 Prétix / Fortix / Novix (MH451)**

Объект	Артикул	Элемент	Описание
F.1	ЕТВ-013076	24	привод ZA-M
F.2	ЕТВ-013077	25	редуктор
F.3	ЕТВ-013078	26	угловой редуктор
F.5	ЕТВ-013079	27	эксцентриковая мешалка
F.4	ЕТВ-013080	28	ворошильный валик и цепная веялка
G.1	ЕТВ-013081	29	Донная группа, механ.
G.2	ЕТВ-013082	30	Донная группа, электр.
	ЕТВ-013083	31	гидравлика Hydro
H.2	ЕТВ-013084	32	гидравлика Hydro от года выпуска 2008
	ЕТВ-013085	33	гидравлика Comfort
	ЕТВ-013086	34	гидравлика Comfort от года выпуска 2008
	ЕТВ-006791	35	Гидравлический фильтр напорный
I.2	ЕТВ-013087	36	AMADOS
I.3	ЕТВ-013088	37	AMATRON+
J.1	ЕТВ-013089	38	гидравл.приводимая одинарная заслонка простого действия
J.2	ЕТВ-013090	39	гидравл.управление одинарных заслонок со стопорным устройством
J.3	ЕТВ-013091	40	двухходовой элемент
J.5	ЕТВ-013092	41	соединение заслонок
K.2	ЕТВ-013093	42	насадка на бункер L 1000
L.1	ЕТВ-013094	43	откидной защитный тент S/M/L
L.2	ЕТВ-013095	44	грязеуловитель
L.3	ЕТВ-013096	45	Safety-Set
L.4	ЕТВ-013097	46	Safety-Set с 2009 года выпуска!

**ZA-M 900, 1200, 1500 Prétix / Fortix / Novix (MH451)**

Объект	Артикул	Элемент	Описание
L.5	ETB-013098	47	Грязеуловитель Safety-Set с 2009 года выпуска!
M10	ETB-013099	48	GPS-Switch
M11	ETB-013100	49	(RUS)GPS-Empfänger
	ETB-013101	50	Заднее освещение до 2008 года
N.2	ETB-013102	51	габаритные фонари
N.3	ETB-013103	52	габаритные фонари ZA-M 900 ab 2009 !
N.4	ETB-013104	53	габаритное освещение передн. для насадки L1000
N.5	ETB-013105	54	Warntafeln für Frankreich ab Bj.2009 !
N.6	ETB-013106	55	освещение передн. для насадки L800 от года выпуска 2009 !
N.7	ETB-013107	56	освещение передн. для насадки L1000 до года выпуска 2008 !
O.1	ETB-013108	57	мобильный испытательный стенд
P.1	ETB-013109	58	карданные валы Walterscheid
P.2	ETB-0000005723	59	Карданный вал EJ685 - SD05, 810 мм, с вилкой для России
R.1	ETB-013111	60	приспособление для установки на норму высева
S.1	ETB-013112	61	заправочные шнеки
S.2	ETB-013113	62	комплект навешивания заправочн.шнеков.
S.3	ETB-013114	63	комплект для переоборудования - заправочные шнеки
S.4	ETB-013115	64	усилитель верхнего рычага
Z.1	ETB-013116	65	транспортный и стопорный механизм
ZZZZZ	ETB-013117	66	Недейств.
P.3	ETB-0000005709	70	Карданный вал EJ682 - W 100 E 810 мм, 1 3/8 дюйма, 6-шлицевой



## рама с бункером (ЕТВ-013053)

Артикул	Элемент	Описание	Комментарий	Количество
936101	1	ZA-M 1001 SPECIAL VORM. (02/K5)		1
935764	1	Бункер на ZA-M 1201		1
935769	1	# Бункер разбрасывателя ZA-M 1501		1
935767	1	Бункер ZA-M SPECIAL		1
927891	2	РЕШЕТКА ПРОСЕИВАЮЩАЯ (02) (СУ)		2
113891	3	ПРОКЛАДКА FM AR164 EPAMOULD 660D30 (14)		1
113548	4	ЗАГЛУШКА D=100 FM AR022 GRILON BC70(02)+UV-STABILIS		1
1987110	5	ОКНО КОНТРОЛЬНОЕ KUNST. PC FARBLOS		2
120691	6	SCHARNIER		1
DA340	7	Болт с круглой головкой DIN 603 8x25 VA		4
DE537	8	Гайка		1
934636	9	ЭКРАН ЗАЩИТ. ПРАВ. BL 10259 1X450X1319 1.4301		1
934636	9	ЭКРАН ЗАЩИТ. ПРАВ. BL 10259 1X450X1319 1.4301	для специалистов ЗАМ с 2008 года	1
934637	10	ЭКРАН ЗАЩИТ. ЛЕВ. BL 10259 1X450X1319 1.4301		1
934637	10	ЭКРАН ЗАЩИТ. ЛЕВ. BL 10259 1X450X1319 1.4301	для специалистов ЗАМ с 2008 года	1
DC028	11	Болт с шестигранной головкой ISO 4017 8x16 VA		3
DF176	12	Шайба		4
DD463	13	Фасадный шуруп BZ 6,3x19 VA		5
109023	14	ЗАГЛУШКА 100 (02) FM AR164 EPAMOULD 660D30		1
ID031	16	Заглушка		2

**рама с бункером (ЕТВ-013053)**

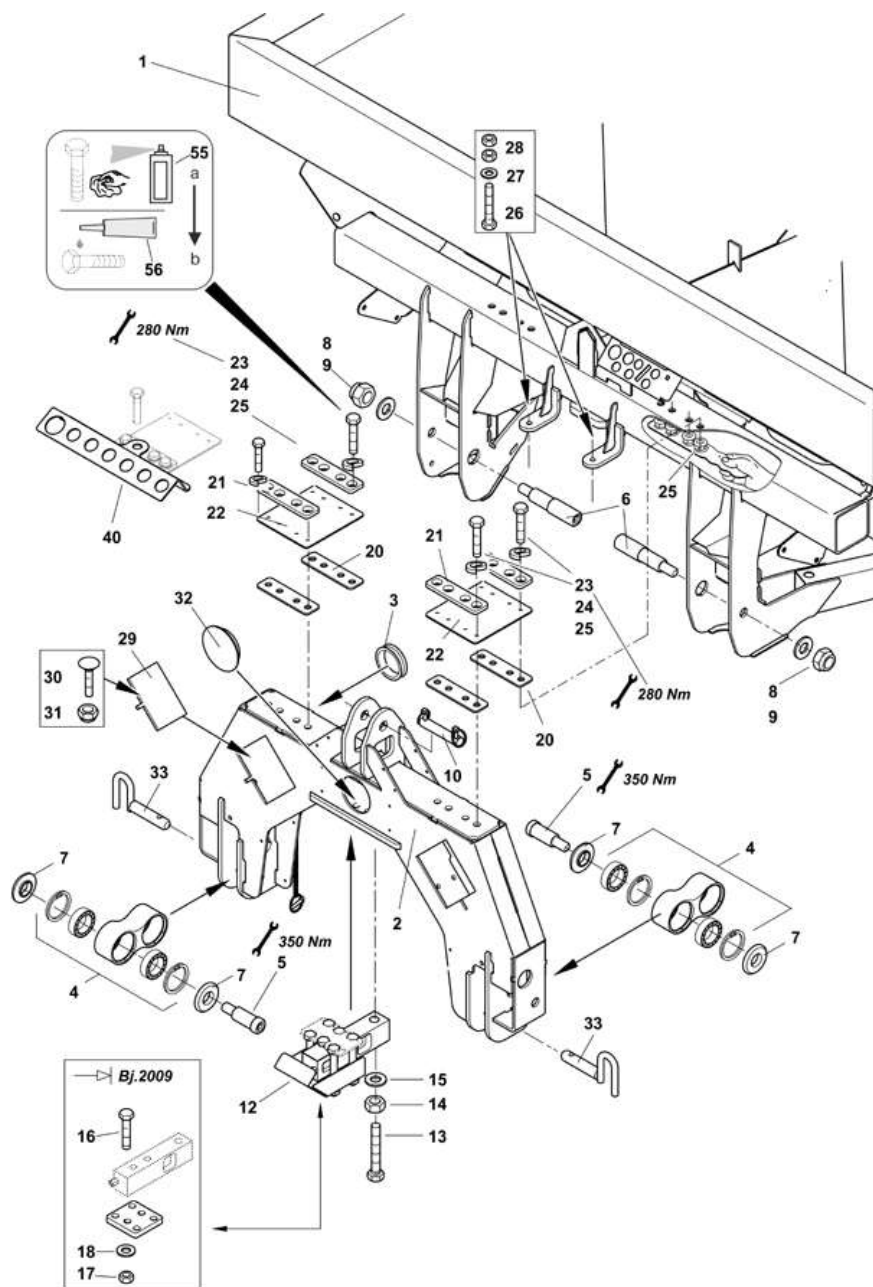
Артикул	Элемент	Описание	Комментарий	Количество
1119100	17	Кольцо защитное		2
MF197	18	Наклейка		1
113881	19	ABDECKUNG		1
DF279	20	ШБ 34816 8,4X24X2 PA66 NT		4
KB027	21	Рукоять		1
1182100	22	Емкость измерительная (ведро) 31.5л оранжевое		1
934629	23	ДЕРЖАТЕЛЬ ВЕДРА (02) RD 10278 10 X 780 S235JR		1
810005	24	OBERLENKERBOLZEN КАТ. 2		1
810006	25	UNTERLENKERBOLZEN КАТ. 2 (B32)		1
102108	26	ШПЛИНТ С КОЛЬЦОМ (СБ)		1
930519	27	КРЫШКА ЗАЩИТ. ПЛАСТ. KUNST.PP		1
1145100	28	Пружина		1
1150100	29	Защелка предохраняющая		1
DC028	30	Болт с шестигранной головкой ISO 4017 8x16 VA		1
DF021	31	Шайба		1
910089	32	Крышка запорная		1
929986	33	ЭКРАН ЗАЩИТ. НИЖН. ПРАВ. KUNST. PP SCHWARZ		1
929987	34	ЭКРАН ЗАЩИТ. НИЖН. ЛЕВ. KUNST. PP SCHWARZ		1
DA062	35	Болт с круглой головкой 8x20 VA		4
DE264	36	Гайка		14
912641	37	ПЛ-КР-4ГР-БТ 603 M8X16 A2-70 KURZER 4KT-ANSATZ		8
920839	38	НАКОНЕЧНИК ВОРОНКИ ЛЕВ. (СБ)		1
920840	39	НАКОНЕЧНИК ВОРОНКИ ПР. (СБ)		1

## рама с бункером (ЕТВ-013053)

Артикул	Элемент	Описание	Комментарий	Количество
921402	40	УПЛОТНЕНИЕ KUNST. CP / FLEX SCHWARZ		2
NML	41	Больше не поставляется		1
DH091	42	Заклепка		2
100657	43	Рукоять пластик		1
928139	49	ФИКСАТОР ПЛАСТ. ОРАНЖ. KUNST. PUR ORANGE		2
925029	50	(СБ)		1
DE036	51	Гайка		2
926325	52	Ручка решетки оранжевая		2
930515	53	ABSCHIRMBLECH		1
DD465	54	Винт с потайной головкой ISO 7046-1 6x35 H 4.8 VZ		4
102168	56	ШБ KUNST. 8,1X 21X 1 M. ANSATZ FM AR071 GRIVORY GV-6H (14)		1
926780	57	ЭЛЕМЕНТ ДИСТАНЦ. KUNST. HDPE SCHWARZ		1
929950	58	КЛИПСА ПЛАСТ. М6		1
1062100	59	Шплинт	до 2005 года постройки	1
1152100	60	ГАЙКА БАРАШКОВАЯ М10Х20 (СБ)		1
1934110	60	Винт барашковый		1
1933110	61	Гайка 4гран.		1
1983110	61	4ГР-ГАЙКА 1.4104 4ГР 178 20 1.4104 (X14CrMoS17) нерж-ка		1
1932110	62	KUNST. PA6+30%GF SCHWARZ		1
112202	64	KABELMUFFE D=50/58/68 H=6		1
ID020	65	Заглушка		1

**рама с бункером (ЕТВ-013053)**

Артикул	Элемент	Описание	Комментарий	Количество
ID024	66	Заглушка		1
ID052	67	Заглушка		1
949285	68	ЗАГЛУШКА 9X15 KUNST. HDPE SCHWARZ		1
MC035	69	НАКЛЕЙКА ЗАЩИТНАЯ 0,36X40X60 TRANSPARENT 3М ТУР 8591E		2
ND013	70	СВЕТОВОЗВРАЩАТЕЛЬ D=62 КРАСНЫЙ KLEBEND		1
ND014	71	СВЕТОВОЗВРАЩАТЕЛЬ 44X94 ЖЁЛТЫЙ		1



## Profis от года выпуска 2008 (ЕТВ-013054)

Артикул	Элемент	Описание	Комментарий	Количество
936101	1	ЗА-М 1001 SPECIAL VORM. (02/K5)		1
935764	1	Бункер на ЗА-М 1201		1
935769	1	# Бункер разбрасывателя ЗА-М 1501		1
935767	1	Бункер ЗА-М SPECIAL		1
927891	2	РЕШЕТКА ПРОСЕИВАЮЩАЯ (02) (СУ)		2
113891	3	ПРОКЛАДКА FM AR164 EPAMOULD 660D30 (14)		1
113548	4	ЗАГЛУШКА D=100 FM AR022 GRILON BC70(02)+UV-STABILIS		1
1987110	5	ОКНО КОНТРОЛЬНОЕ KUNST. PC FARBLOS		2
120691	6	SCHARNIER		1
DA340	7	Болт с круглой головкой DIN 603 8x25 VA		4
DE537	8	Гайка		1
934636	9	ЭКРАН ЗАЩИТ. ПРАВ. BL 10259 1X450X1319 1.4301		1
934636	9	ЭКРАН ЗАЩИТ. ПРАВ. BL 10259 1X450X1319 1.4301	для специалистов ЗАМ с 2008 года	1
934637	10	ЭКРАН ЗАЩИТ. ЛЕВ. BL 10259 1X450X1319 1.4301		1
934637	10	ЭКРАН ЗАЩИТ. ЛЕВ. BL 10259 1X450X1319 1.4301	для специалистов ЗАМ с 2008 года	1
DC028	11	Болт с шестигранной головкой ISO 4017 8x16 VA		3
DF176	12	Шайба		4
DD463	13	Фасадный шуруп BZ 6,3x19 VA		5
109023	14	ЗАГЛУШКА 100 (02) FM AR164 EPAMOULD 660D30		1
ID031	16	Заглушка		2

**Profis от года выпуска 2008 (ЕТВ-013054)**

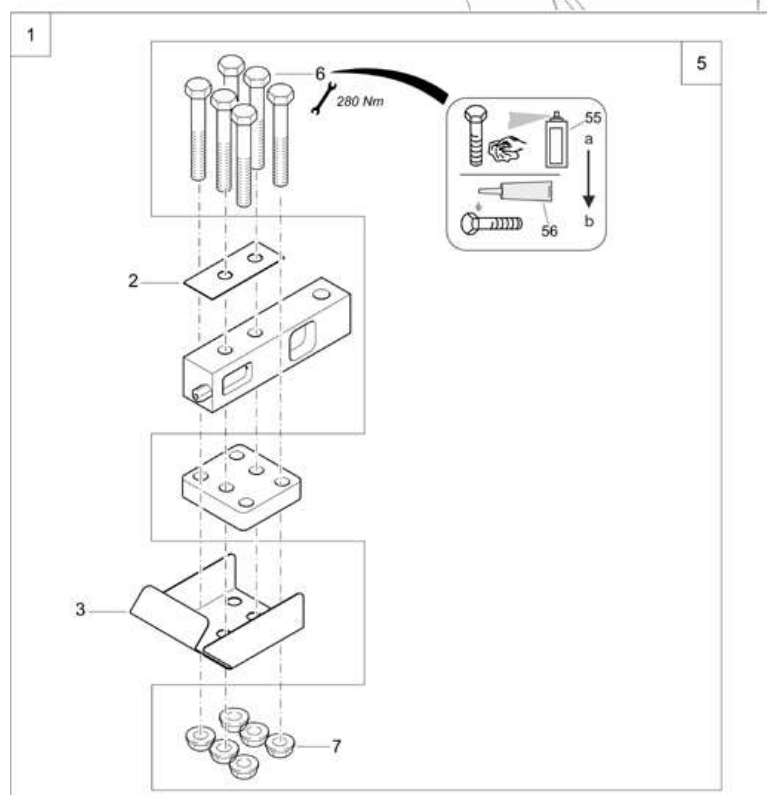
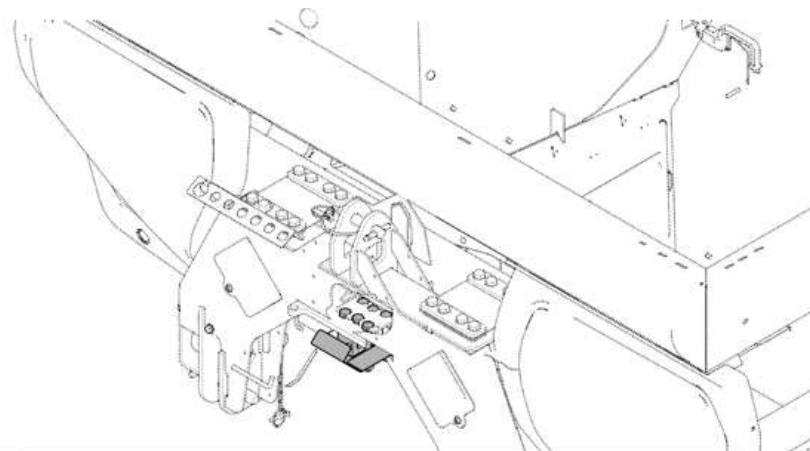
Артикул	Элемент	Описание	Комментарий	Количество
1119100	17	Кольцо защитное		2
MF197	18	Наклейка		1
113881	19	ABDECKUNG		1
DF279	20	ШБ 34816 8,4X24X2 PA66 NT		4
KB027	21	Рукоять		1
1182100	22	Емкость измерительная (ведро) 31.5л оранжевое		1
934629	23	ДЕРЖАТЕЛЬ ВЕДРА (02) RD 10278 10 X 780 S235JR		1
810005	24	OBERLENKERBOLZEN КАТ. 2		1
810006	25	UNTERLENKERBOLZEN КАТ. 2 (B32)		1
102108	26	ШПЛИНТ С КОЛЬЦОМ (СБ)		1
930519	27	КРЫШКА ЗАЩИТ. ПЛАСТ. KUNST.PP		1
1145100	28	Пружина		1
1150100	29	Защелка предохраняющая		1
DC028	30	Болт с шестигранной головкой ISO 4017 8x16 VA		1
DF021	31	Шайба		1
910089	32	Крышка запорная		1
929986	33	ЭКРАН ЗАЩИТ. НИЖН. ПРАВ. KUNST. PP SCHWARZ		1
929987	34	ЭКРАН ЗАЩИТ. НИЖН. ЛЕВ. KUNST. PP SCHWARZ		1
DA062	35	Болт с круглой головкой 8x20 VA		4
DE264	36	Гайка		14
912641	37	ПЛ-КР-4ГР-БТ 603 M8X16 A2-70 KURZER 4KT-ANSATZ		8
920839	38	НАКОНЕЧНИК ВОРОНКИ ЛЕВ. (СБ)		1
920840	39	НАКОНЕЧНИК ВОРОНКИ ПР. (СБ)		1

**Profis от года выпуска 2008 (ЕТВ-013054)**

Артикул	Элемент	Описание	Комментарий	Количество
921402	40	УПЛОТНЕНИЕ KUNST. CP / FLEX SCHWARZ		2
NML	41	Больше не поставляется		1
DH091	42	Заклепка		2
100657	43	Рукоять пластик		1
928139	49	ФИКСАТОР ПЛАСТ. ОРАНЖ. KUNST. PUR ORANGE		2
925029	50	(СБ)		1
DE036	51	Гайка		2
926325	52	Ручка решетки оранжевая		2
930515	53	ABSCHIRMBLECH		1
DD465	54	Винт с потайной головкой ISO 7046-1 6x35 H 4.8 VZ		4
102168	56	ШБ KUNST. 8,1X 21X 1 M. ANSATZ FM AR071 GRIVORY GV-6H (14)		1
926780	57	ЭЛЕМЕНТ ДИСТАНЦ. KUNST. HDPE SCHWARZ		1
929950	58	КЛИПСА ПЛАСТ. М6		1
1062100	59	Шплинт	до 2005 года постройки	1
1152100	60	ГАЙКА БАРАШКОВАЯ М10Х20 (СБ)		1
1934110	60	Винт барашковый		1
1933110	61	Гайка 4гран.		1
1983110	61	4ГР-ГАЙКА 1.4104 4ГР 178 20 1.4104 (X14CrMoS17) нерж-ка		1
1932110	62	KUNST. PA6+30%GF SCHWARZ		1
112202	64	KABELMUFFE D=50/58/68 H=6		1
ID020	65	Заглушка		1

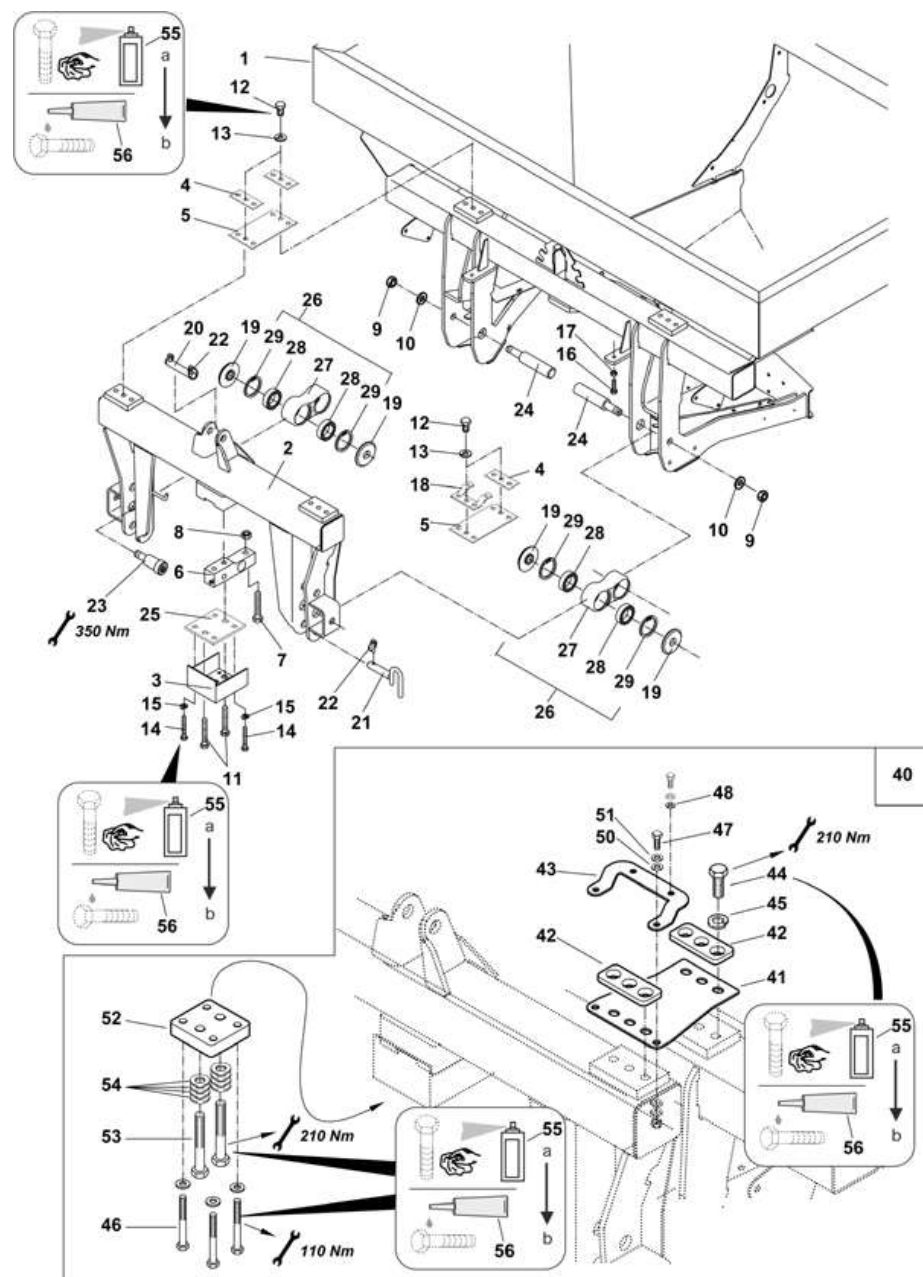
**Profis от года выпуска 2008 (ЕТВ-013054)**

Артикул	Элемент	Описание	Комментарий	Количество
ID024	66	Заглушка		1
ID052	67	Заглушка		1
949285	68	ЗАГЛУШКА 9X15 KUNST. HDPE SCHWARZ		1
MC035	69	НАКЛЕЙКА ЗАЩИТНАЯ 0,36X40X60 TRANSPARENT 3М ТУР 8591E		2
ND013	70	СВЕТОВОЗВРАЩАТЕЛЬ D=62 КРАСНЫЙ KLEBEND		1
ND014	71	СВЕТОВОЗВРАЩАТЕЛЬ 44X94 ЖЁЛТЫЙ		1



**(RUS)Wiegezeile (ETB-013055)**

Артикул	Элемент	Описание	Комментарий	Количество
935731	1	Датчик весов с монтажным комплектом	В том числе поз 1-3	1
949286	2	PLATTE		1
935329	3	ABDECKKASTEN PROFIS (09)		1
935732	5	DRUCKPLATTE FUER ERSATZ	В том числе pos 6 и 7	1
DB512	6	Болт с шестигранной головкой ISO 4014 16x120 10.9 VZ		6
DE522	7	Гайка		1
DF078	8	Шайба		10
KA097	55	OBERFLAECHEINREINIGER WEICON		1
KA071	56	# Фиксатор цилиндра складывания		1



**Profis до года выпуска 2007 (ЕТВ-013056)**

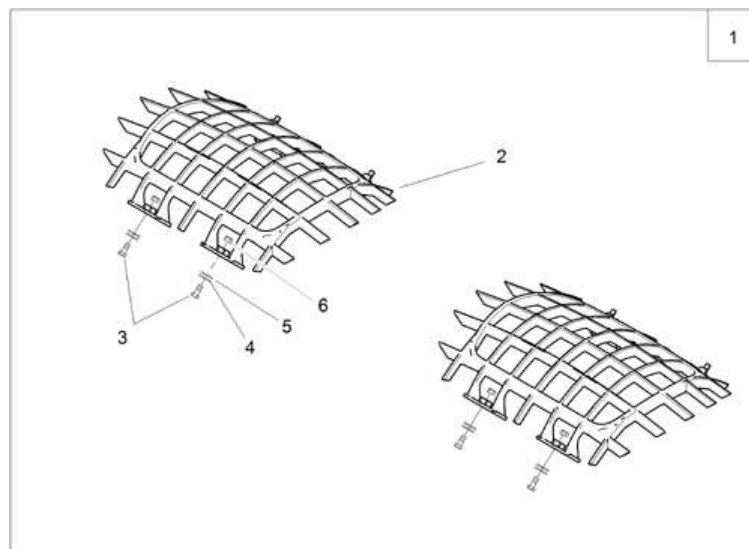
Артикул	Элемент	Описание	Комментарий	Количество
NML	1	Больше не поставляется		1
935725	2	#VORSATZRAHMEN ZA-M PROFIS BIS 2007		1
935712	3	Пластина весов для ZA-M		1
935712	4	Пластина весов для ZA-M		1
935712	5	Пластина весов для ZA-M		1
935731	6	Датчик весов с монтажным комплектом		1
934603	7	Болт		1
DE052	8	Гайка		1
DE395	9	Гайка		4
DF192	10	Шайба		4
DB269	11	Болт с шестигранной головкой ISO 4014 16x100 VA		2
DC269	12	Болт с шестигранной головкой ISO 4017 16x25 VA		12
DF364	13	Шайба		12
DB268	14	Болт с шестигранной головкой ISO 4014 12x90 VA		4
DF363	15	Шайба		1
DC147	16	Болт с шестигранной головкой ISO 4017 12x55 VA		2
DE041	17	Гайка		2
922921	18	HALTERUNG KABELK. GESCHW.		1
DL127	19	PA-SHB 988 35X 45X1,5 DC01C490 (B01)		1
937891	19	SCHEIBE 36 X 79X 12		1
968153	20	(СБ)		1
810006	21	UNTERLENKERBOLZEN KAT. 2 (B32)		1
102108	22	ШПЛИНТ С КОЛЬЦОМ (СБ)		1

## Profis до года выпуска 2007 (ЕТВ-013056)

Артикул	Элемент	Описание	Комментарий	Количество
921763	23	BOLZEN F. SCHWINGE KZ.		2
921764	24	Палец		2
935712	25	Пластина весов для ZA-M		1
921759	26	SPANNLAGER		2
CA041	28	Подшипник шариковый		4
DL106	29	Кольцо стопорное		4
109022	30	ЗАГЛУШКА 120 (02) FM AR164 EPAMOULD 660D30		1
935712	40	Пластина весов для ZA-M	Поз. 41-54 ! ВНИМАНИЕ! Детали без номера позиции уже присутствуют на станке.	1
935713	41	BLATTFEDER 3-FACH F.UMRUESTUNG		2
935714	42	KONUSPLATTE 3-FACH F.UMRUESTUNG (02)		4
935715	43	HALTER F.KABELKASTEN (02/K5)		1
DC364	44	Болт с шестигранной головкой ISO 4017 16x35 10.9		12
DF456	45	Шайба		1
NML	46	Больше не поставляется		1
DC067	47	Болт с шестигранной головкой ISO 4017 10x30 VA		2
DF279	48	ШБ 34816 8,4X24X2 PA66 NT		2
DE538	49	Гайка		1
DF278	50	Шайба		4
DF033	51	ШБ 7090 10,5X20X2 A2 ALTERN. DIN 125		4
935716	52	DRUCKPLATTE PROFIS F. UMRUESTUNG (02)		1

**Profis до года выпуска2007 (ЕТВ-013056)**

Артикул	Элемент	Описание	Комментарий	Количество
DB512	53	Болт с шестигранной головкой ISO 4014 16x120 10.9 VZ		2
DF364	54	Шайба		16
KA097	55	OBERFLAECHEINREINIGER WEICON		1
KA071	56	# Фиксатор цилиндра складывания		1



**(RUS)Nachrüstsatz Schutzgitter Rührwerk (ETB-013057)**

Артикул	Элемент	Описание	Количество
100642	1	Комплект защитных решеток	1
938021	2	Решетка защитная мешалки	2
DC031	3	Болт с шестигранной головкой ISO 4017 8x20 VA	8
DF176	4	Шайба	8
DF279	5	ШБ 34816 8,4X24X2 PA66 NT	8
DE537	6	Гайка	1

# — AMAZONE —

**ZA-M  
900**

3.....



2



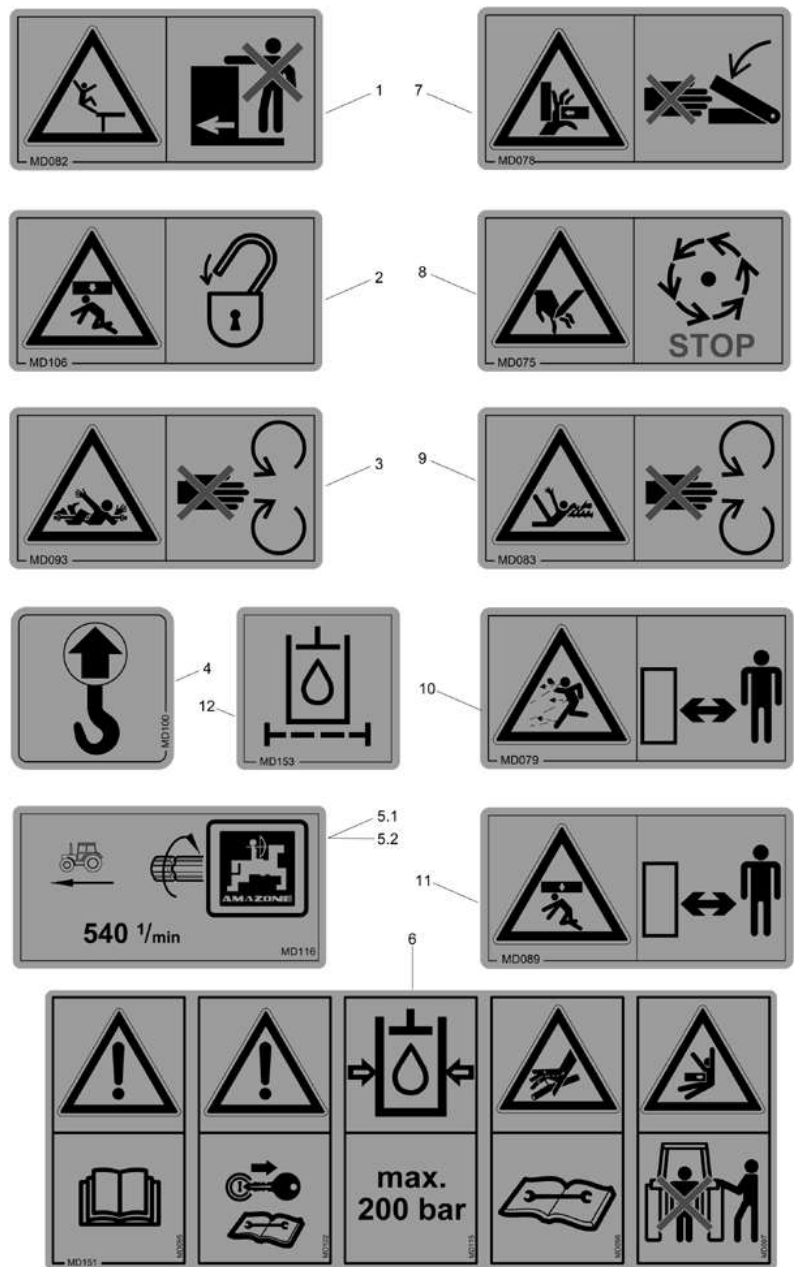
4



5

**(RUS)Designfolien (ETB-013058)**

Артикул	Элемент	Описание	Количество
MF197	1	Наклейка	1
MF160	2.1	Наклейка	1
MF153	2.2	Наклейка	1
MF204	3.1	FOLIE ZA-M 900 L=300 H=110	1
MF380	3.2	Наклейка ZA-M 1200 H=50	1
MF170	3.3	Наклейка	1
MF125	3.4	FOLIE ZA-M 1500 F L=360 H=104	1
MF363	3.5	FOLIE ZA-M 2200 L=290 H=107	1
MF131	4	AWN090301	1
MF915	5	FOLIE QR-CODE WWW.AMAZONE.DE 75X75	1



**(RUS)Sicherheitsfolien (ETB-013059)**

Артикул	Элемент	Описание	Количество
MD082	1	WARNBILDZEICHEN AWN090301	1
MD106_LOESCH	2		1
MD093	3	WARNBILDZEICHEN AWN090301	1
MD100	4	AWN090301	1
MD116	5.1	Наклейка	1
MD117	5.2	Наклейка	1
MD151	6	Наклейка	1
MD078	7	Наклейка деталями"	1
MD075	8	Наклейка	1
MD083	9	Наклейка опасность быть втянутым	1
MD079	10	Наклейка	1
MD089	11	НАКЛЕЙКА ОПАСНОСТЬ СДАВЛИВАНИЯ ТЕЛА WARNBILDZEICHEN AWN090301	1
MD153	12	Наклейка	1

LIMITER	OM 10-12 OM 13-16	OM 18-24	OM 24-36
	5 6 7,5 8	9 10 10,5 12	12 13,5 14 15 16 16,5 18
HAS CAN AN	12 10 8 7	8 6 4 2	2 1 0 0 0 0 0
NRK	15 13 12 10	13 12 11 10	11 10 8 8 7 6 5
ESP	15 13 15 14	15 14 14 12	12 12 12 11 10 9 8
MAP			
Harstoff	8 5 4 4	4 3 3 2	2 1 0 - - -
Urea	13 11 9 8	8 7 5 6	5 5 5 - - -
Prozessor	15 13 11 10	11 10 9 8	8 8 7 7 6 5 -
pH	8 7 4 3	3 3 3 0	0 0 0 0 0 0 0
EC	12 11 9 8	7 5 4 3	3 2 1 0 0 0 0
MyD	15 14 12 11	10 8 7 6	5 5 5 4 4 4 3

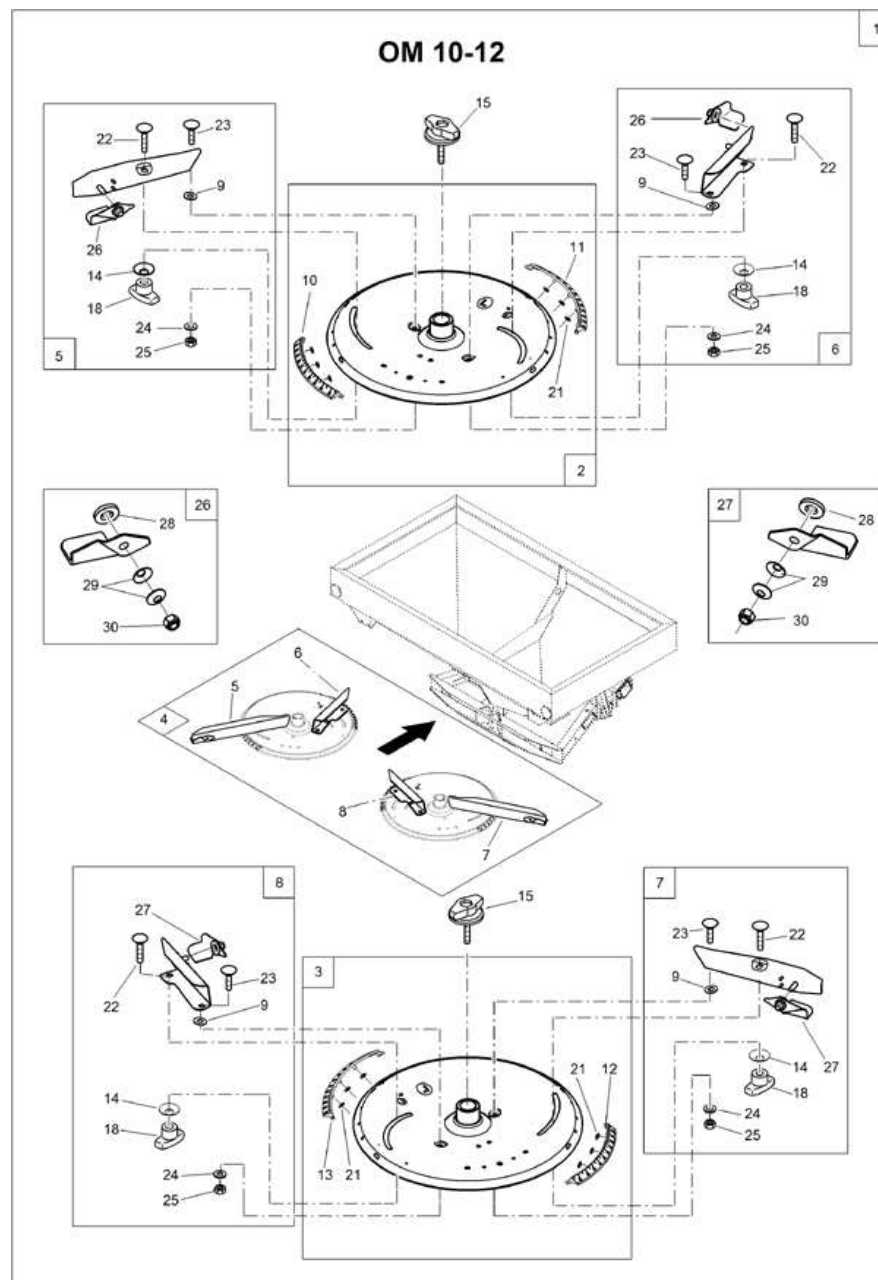
AMAZONE A B

1.1  
1.2

**(RUS)Funktionsfolien (ETB-013060)**

Артикул	Элемент	Описание	Количество
ME917	1.1	FOLIE STREUTABELLE LIMITER M	1
ME918	1.2	FOLIE STREUTB.LIMIT. ULTRA XL	1
ME811	2	FOLIE NICHT MIT HOCHDRUCKREINIGER	1
ME759	3	FOLIE MFG STREUER ZA-M / ZG-B	1
ME1032	4	FOLIE ANSCHL. ZA-M / ZA-V SCHIEBER	1
ME1025	5	FOLIE ANSCHL. ZA-X / ZG-B SCHIEBER	1
ME1026	6	FOLIE ANSCHL. ZA-M / ZA-V / ZG-B LIMIT	1
ME1028	7	Наклейка	1
ME1831	8	FOLIE ARGUS REINIGEN	1
ME1707	10	FOLIE STREUTABELLE LIMITER M	1

# распределяющий диск OM 10-12 (ETB-013061)



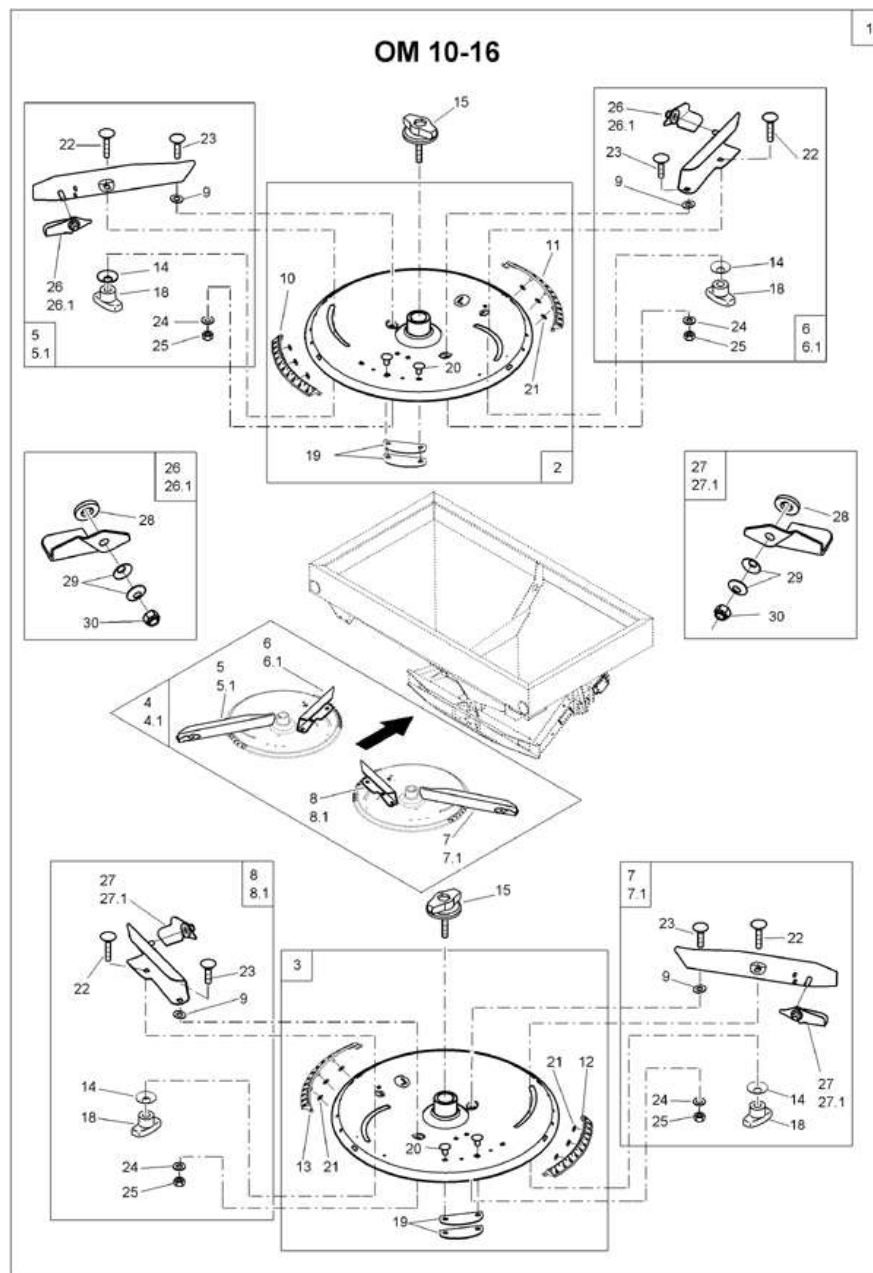
## распределяющий диск OM 10-12 (ETB-013061)

Артикул	Элемент	Описание	Комментарий	Количество
927870	1	Разбрасывающие диски OM 10-12		1
929013	2	STREU-SHB OM 10-12 LI.		1
929014	3	STREU-SHB OM 10-12 RE.		1
933668	4	Лопатка распределительная OS 230 левая		1
933669	4	Лопатка распределительная OS 230 правая		1
933670	4	Лопатка распределительная OS180 левая		1
933671	4	Лопатка распределительная OS 180 правая		1
933668	5	Лопатка распределительная OS 230 левая	Позиции 9, 14, 18, 22-25 и 26	1
933670	6	Лопатка распределительная OS180 левая	Позиции 9, 14, 18, 22-25 и 26	1
933669	7	Лопатка распределительная OS 230 правая	Позиции 9, 14, 18, 22-25 и 27	1
933671	8	Лопатка распределительная OS 180 правая	Позиции 9, 14, 18, 22-25 и 27	1
102169	9	Шайба (DE)FM AR071 GRIVORY GV-6H (14)		1
927850	10	Шкала OM 35-55 левая		1
927848	11	Шкала OM 5-28 левая		1
927849	12	Шкала OM 35-55 правая		1
927847	13	Шкала OM 5-28 правая		1
HE016	14	ТЕ-ШАЙБА DIV.25X12,2X1,5 1.4310		4
1152100	15	ГАЙКА БАРАШКОВАЯ M10X20 (СБ)		2
915115	18	БАРАШЕК M 8 KUNST. PA /GRIVORY SCHW.		4
DL352	21	Шайба		4
DA330	22	Болт с круглой головкой 8x30 VA		4

**распределяющий диск OM 10-12 (ETB-013061)**

Артикул	Элемент	Описание	Комментарий	Количество
DA062	23	Болт с круглой головкой 8x20 VA		4
DF021	24	Шайба		4
DE537	25	Гайка		1
933726	26	Лопатка поворотная левая с крепежом		1
933727	27	Лопатка поворотная правая с крепежом		1
102171	28	SHB KUNST. 8,1X 25X 4		1
HE008	29	Шайба тарельчатая		2
DE537	30	Гайка		1
927805	31	Шкала OM 10-12		2

# распределяющий диск OM 10-16 (ETB-013062)



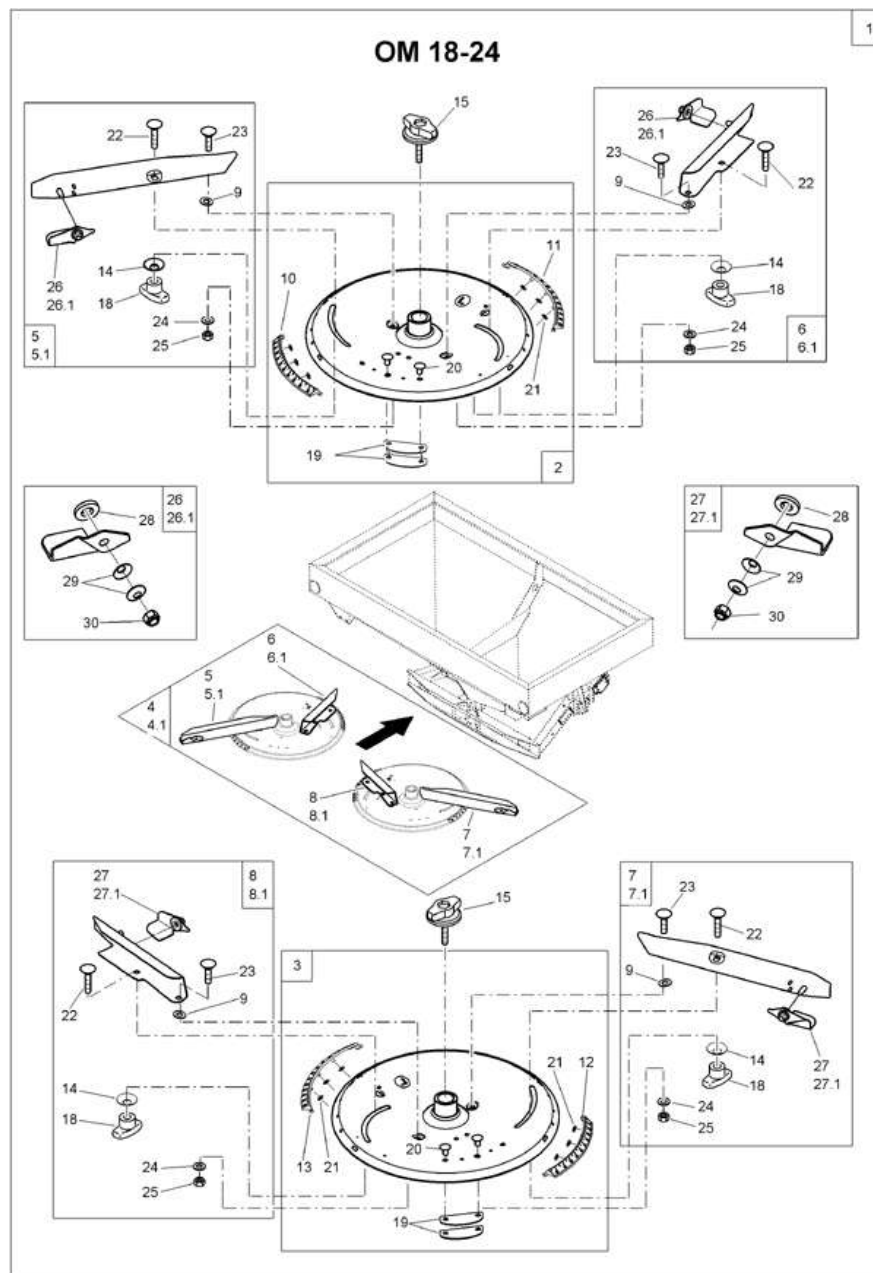
## распределяющий диск ОМ 10-16 (ЕТВ-013062)

Артикул	Элемент	Описание	Комментарий	Количество
927776	1	Разбрасывающие диски ОМ 10-16		1
929015	2	Диск распределительный ОМ 10-16 левый		1
929016	3	Диск распределительный ОМ 10-16 правый		1
1984110	4	Комплект распределительных лопаток ОМ 10-16 с износостойким покрытием		1
924320	4.1	Комплект распределительных лопаток ОМ 10-16 с износостойким покрытием		1
933675	5	Лопатка распределительная OS 280 левая	Позиции 9, 14, 18, 22-25 и 26	1
933718	5.1	STREUSCHAU. OS 280 HP LI. (ERSATZ)		1
933673	6	Лопатка распределительная OS 215 левая	Позиции 9, 14, 18, 22-25 и 26	1
933716	6.1	STREUSCHAU. OS 215 HP LI. (ERSATZ)		1
933676	7	Лопатка распределительная OS280 правая	Позиции 9, 14, 18, 22-25 и 27	1
933719	7.1	STREUSCHAU. OS 280 HP RE. (ERSATZ)		1
933674	8	Лопатка распределительная OS 215 правая	Позиции 9, 14, 18, 22-25 и 27	1
933717	8.1	STREUSCHAU. OS 215 HP RE. (ERSATZ)		1
102169	9	Шайба (DE)FM AR071 GRIVORY GV-6H (14)		1
927758	10	Шкала ОМ 35-55 левая пластик красная		1
927756	11	Шкала ОМ 5-28 левая пластик красная		1
927757	12	Шкала ОМ 35-55 правая пластик красная		1
927755	13	Шкала ОМ 5-28 правая пластик красная		1
HE016	14	ТЕ-ШАЙБА DIV.25X12,2X1,5 1.4310		1

**распределяющий диск OM 10-16 (ETB-013062)**

Артикул	Элемент	Описание	Комментарий	Количество
1152100	15	ГАЙКА БАРАШКОВАЯ M10X20 (СБ)		1
915115	18	БАРАШЕК M 8 KUNST. PA /GRIVORY SCHW.		1
928035	19	ПРОТИВОВЕС SPALT-BD 1,5X209X 233 1.4301		2
DN063	20	ГЛУ-ЗК 15983 4,8X10,0 A2/A2		4
DL352	21	Шайба		4
DA330	22	Болт с круглой головкой 8x30 VA		1
DA062	23	Болт с круглой головкой 8x20 VA		1
DF021	24	Шайба		1
DE537	25	Гайка		1
933726	26	Лопатка поворотная левая с крепежом	Пункты с 28 по 30	2
933728	26.1	Лопатка поворотная левая с крепежом		2
933727	27	Лопатка поворотная правая с крепежом	Пункты с 28 по 30	2
933729	27.1	Лопатка поворотная правая с крепежом		2
102171	28	SHB KUNST. 8,1X 25X 4		1
HE008	29	Шайба тарельчатая		2
DE537	30	Гайка		1
927806	31	PLAKETTE OM 10-16		1

# распределяющий диск OM 18-24 (ETB-013063)



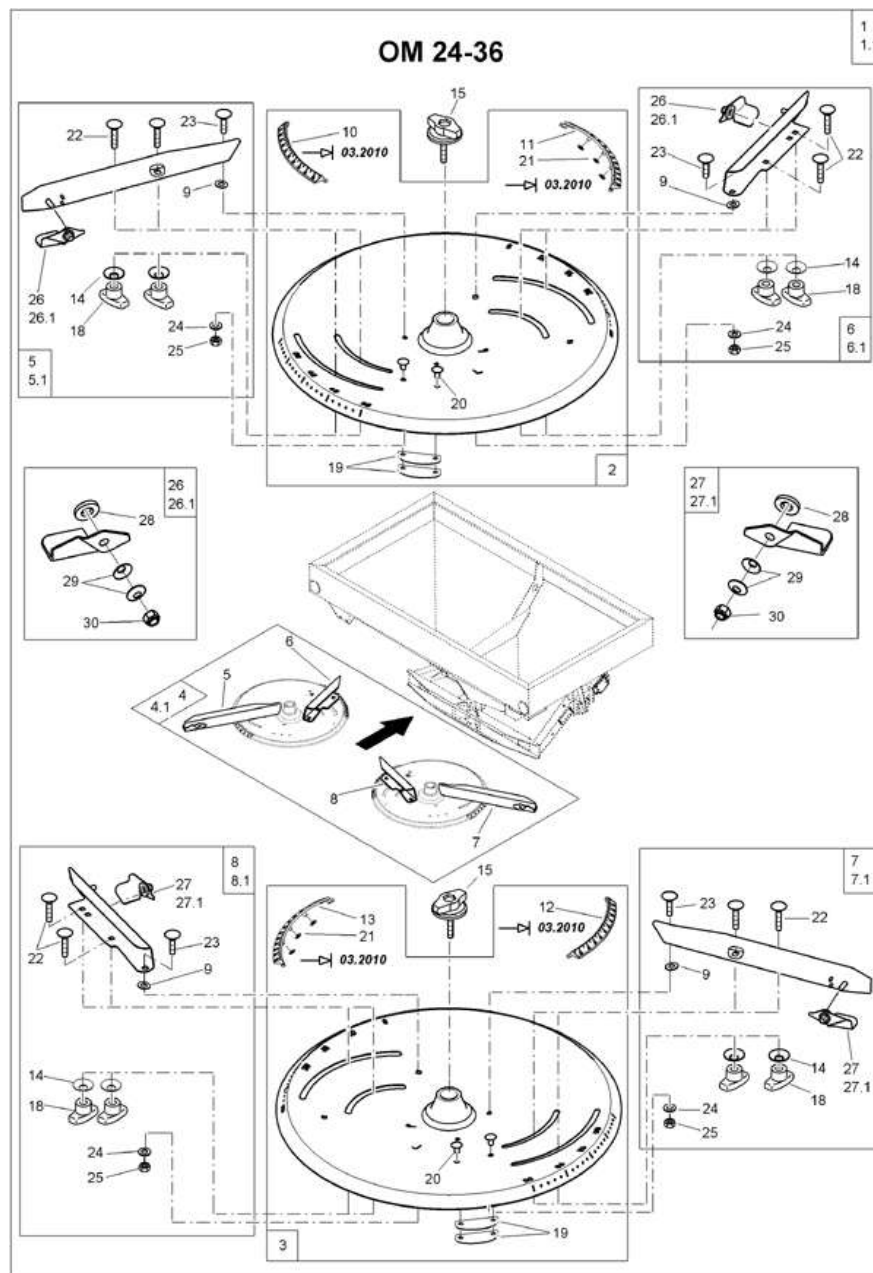
## распределяющий диск ОМ 18-24 (ЕТВ-013063)

Артикул	Элемент	Описание	Комментарий	Количество
927807	0	Табличка пластмас.		2
MD160	0	FOLIE SCHUTZBUEGEL ZA-M 900		1
927777	1	Разбрасывающие диски ОМ 18-24		1
929017	2	Диск распределительный ОМ 18-24 левый		1
929018	3	Диск распределительный ОМ 18-24 правый		1
1985110	4	Лопатки разбрасывающие комплект ОМ 18-24 , OS 20-28		1
924321	4.1	Комплект распределительных лопаток ОМ 18-24 с износостойким покрытием		1
933680	5	Лопатка распределительная OS 360 левая	Позиции 9, 14, 18, 22-25 и 26	1
933723	5.1	Лопатка распределительная OS 360 левая усиленная		1
933678	6	Лопатка распределительная OS 260 левая	Позиции 9, 14, 18, 22-25 и 26	1
933721	6.1	Лопатка респределительная OS 260 левая усиленная		1
933681	7	Лопатка распределительная OS 360 правая	Позиции 9, 14, 18, 22-25 и 27	1
933724	7.1	Лопатка распределительная OS 360 правая усиленная		1
933679	8	Лопатка распределительная OS 260 правая с креплением	Позиции 9, 14, 18, 22-25 и 27	1
933722	8.1	Лопатка распределительная OS 260 правая усиленная		1
102169	9	Шайба (DE)FM AR071 GRIVORY GV-6H (14)		1
927854	10	Шкала ОМ 35-55 левая пластик бежевая		1
927852	11	Шкала ОМ 5-28 левая пластик бежевая		1
927853	12	Шкала ОМ 35-55 правая пластик бежевая		1
927851	13	Шкала ОМ 5-28 правая пластик бежевая		1

**распределяющий диск OM 18-24 (ETB-013063)**

Артикул	Элемент	Описание	Комментарий	Количество
HE016	14	ТЕ-ШАЙБА DIV.25X12,2X1,5 1.4310		1
1152100	15	ГАЙКА БАРАШКОВАЯ M10X20 (СБ)		1
915115	18	БАРАШЕК M 8 KUNST. PA /GRIVORY SCHW.		1
928035	19	ПРОТИВОВЕС SPALT-BD 1,5X209X 233 1.4301		1
DH063	20	ГЛУ-ЗК 15983 4,8X10,0 A2/A2		1
DL352	21	Шайба		1
DA330	22	Болт с круглой головкой 8x30 VA		1
DA062	23	Болт с круглой головкой 8x20 VA		1
DF021	24	Шайба		1
DE537	25	Гайка		1
933726	26	Лопатка поворотная левая с крепежом	Пункты с 28 по 30	2
933728	26.1	Лопатка поворотная левая с крепежом		2
933727	27	Лопатка поворотная правая с крепежом	Пункты с 28 по 30	2
933729	27.1	Лопатка поворотная правая с крепежом		2
102171	28	SHB KUNST. 8,1X 25X 4		1
HE008	29	Шайба тарельчатая		2
DE537	30	Гайка		1

# распределяющий диск OM 24-36 (ETB-013064)



## распределяющий диск ОМ 24-36 (ЕТВ-013064)

Артикул	Элемент	Описание	Комментарий	Количество
MD166	0	НАКЛЕЙКА ЗАЩИТНОГО КРОНШТЕЙНА ОМ 24-36 AWN090301		1
927778	1	Разбрасывающие диски ОМ 24-36 с распр. лопастями, имеющими покрытие		1
928711	1.1	Разбрасывающие диски ОМ 24-36 с распределяющими лопастями без покрытия		1
929019	2	Диск распределительный ОМ 24-36 левый		1
929020	3	Диск распределительный ОМ 24-36 правый		1
924322	4	Комплект распределительных лопаток OS 30-36 (с износостойким покр.)	НР (твердосплавное покрытие)	1
1986110	4.1	Комплект распределительных лопаток ОМ 24-36		1
933691	5	Лопатка распределительная OS 410 левая усиленная	НР (твердосплавное покрытие) I положения 9, 14, 18, 22 - 25 и 26	1
933685	5.1	Лопатка распределительная OS 410 левая		1
933689	6	Лопатка распределительная OS 300 левая усиленная	НР (твердосплавное покрытие) I положения 9, 14, 18, 22 - 25 и 26	1
933683	6.1	Лопатка распределительная OS 300 левая		1
933692	7	Лопатка распределительная OS 410 правая усиленная	НР (твердосплавное покрытие) I позиции 9, 14, 18, 22 - 25 и 27	1
933686	7.1	Лопатка распределительная OS 410 правая		1

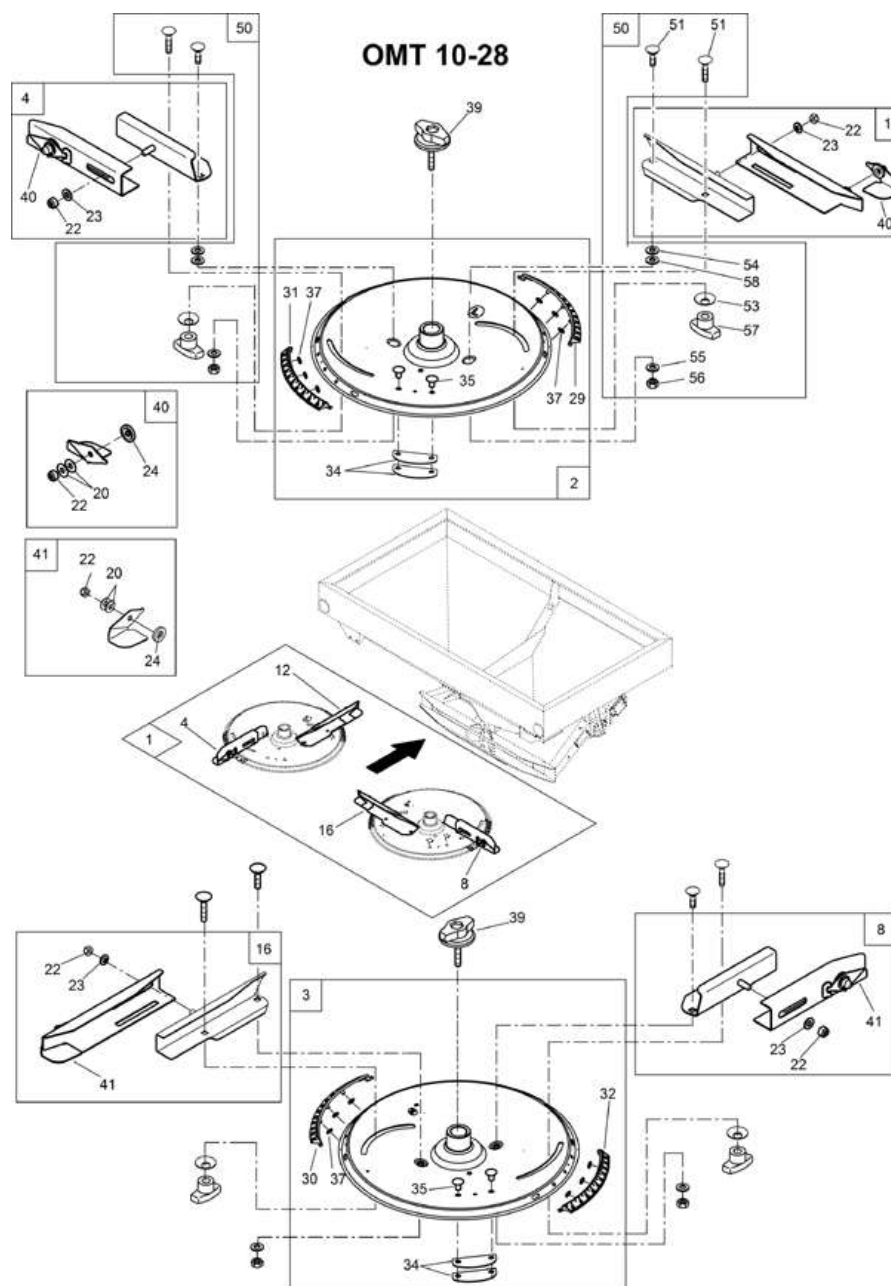
**распределяющий диск ОМ 24-36 (ЕТВ-013064)**

Артикул	Элемент	Описание	Комментарий	Количество
933690	8	Лопатка распределительная OS 300 правая усиленная	НР (твердосплавное покрытие) I позиции 9, 14, 18, 22 - 25 и 27	1
933684	8.1	Лопатка распределительная OS 300 правая		1
102169	9	Шайба (DE)FM AR071 GRIVORY GV-6H (14)		1
927858	10	Шкала левая ОМ 35-55 оранжевая	До 03.2010	1
927856	11	Шкала левая ОМ 5-28 оранжевая	До 03.2010	1
927857	12	Шкала правая ОМ 35-55 оранжевая	До 03.2010	1
927855	13	Шкала правая ОМ 5-28 оранжевая	До 03.2010	1
HE016	14	ТЕ-ШАЙБА DIV.25X12,2X1,5 1.4310		2
1152100	15	ГАЙКА БАРАШКОВАЯ M10X20 (СБ)		2
915115	18	БАРАШЕК M 8 KUNST. PA /GRIVORY SCHW.		2
928073	19	ПРОТИВОВЕС BD 10258 1,5X100X 279 1.4301		2
DN063	20	ГЛУ-ЗК 15983 4,8X10,0 A2/A2		2
DL352	21	Шайба	До 03.2010	8
DA330	22	Болт с круглой головкой 8x30 VA		2
912641	23	ПЛ-КР-4ГР-БТ 603 M8X16 A2-70 KURZER 4KT-ANSATZ		1
DF021	24	Шайба		1
DE537	25	Гайка		1
933728	26	Лопатка поворотная левая с крепежом	НР (твердосплавное покрытие) I положения с 28 по 30	1
933726	26.1	Лопатка поворотная левая с крепежом		1
933729	27	Лопатка поворотная правая с крепежом	НР (твердосплавное покрытие) I положения с 28 по 30	1

**распределяющий диск OM 24-36 (ETB-013064)**

Артикул	Элемент	Описание	Комментарий	Количество
933727	27.1	Лопатка поворотная правая с крепежом		1
102171	28	SHB KUNST. 8,1X 25X 4		1
HE008	29	Шайба тарельчатая		2
DE537	30	Гайка		1
927808	31	KUNST. PA66 ORANGE		1

# распределяющий диск ОМТ 10-28 (ЕТВ-013065)



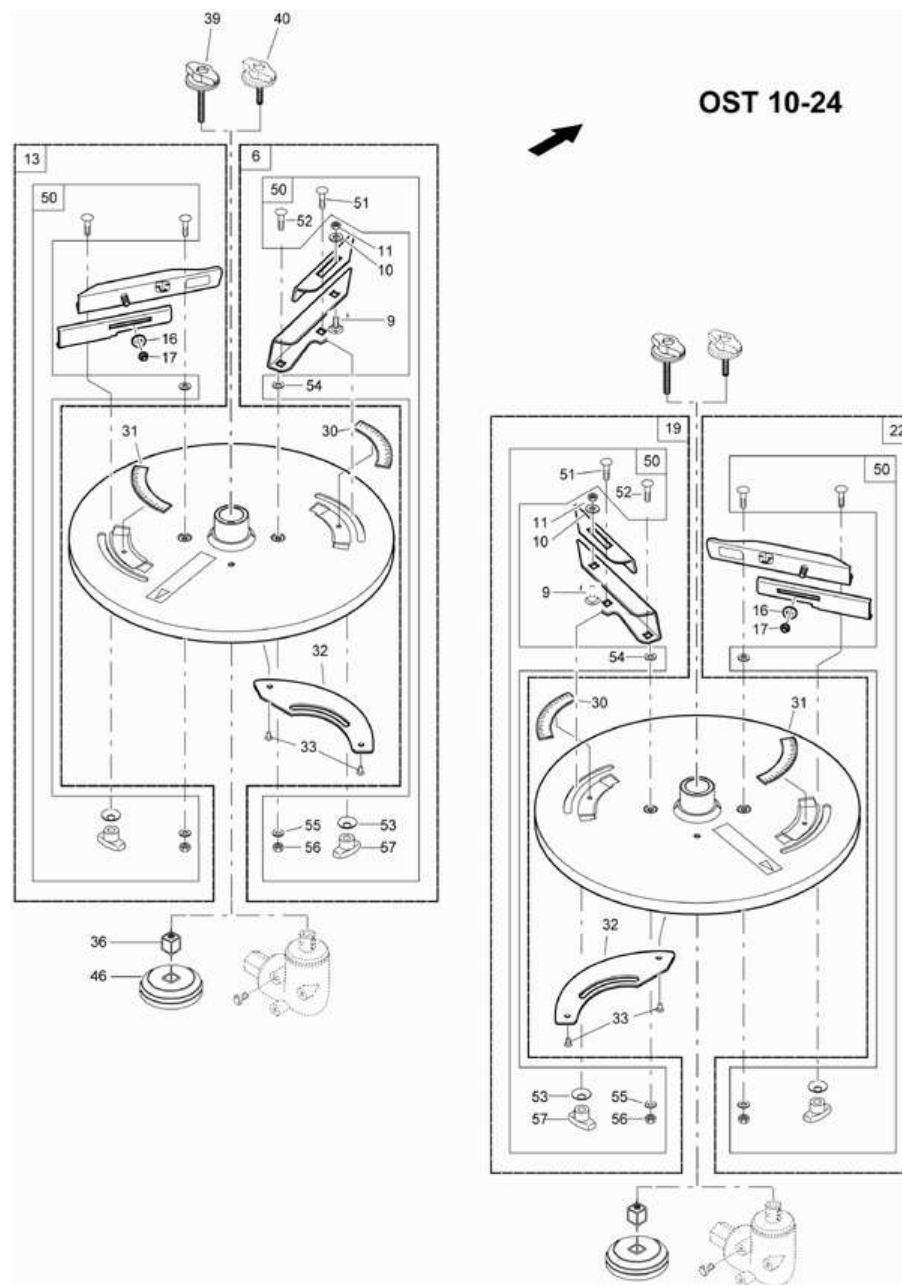
## распределяющий диск ОМТ 10-28 (ЕТВ-013065)

Артикул	Элемент	Описание	Комментарий	Количество
930850	1	Распределяющие диски ОМТ 10-28		1
931252	1	Комплект распределительных лопаток ОМТ 10-28	Позы 4, 8, 12, 16 и 4х Позы 50!	1
928138	2	Диск распределительный левый		1
927880	3	Диск распределительный правый		1
933694	4	Лопатка распределительная ОМТ 215-260 левые с креплением	Поз. 22, 23, 40	1
933695	8	Лопатка распределительная ОМТ 215-260	Поз. 22, 23, 41	1
933696	12	Лопатка распределительная 280-360 левая с креплением	Поз. 22, 23, 40	1
933697	16	Лопатка распределительная 280-360 правая	Поз. 22, 23, 41	1
HE008	20	Шайба тарельчатая		2
DE537	22	Гайка		1
DF176	23	Шайба		1
102171	24	SHB KUNST. 8,1X 25X 4		1
929622	29	Шкала ОМ 5-28 левая		1
929621	30	Шкала ОМ 5-28 правая		1
929624	31	Шкала ОМ 35-55 левая		1
929623	32	Шкала ОМ 35-55 правая		1
929619	33	PLAKETTE ОМТ 10-28		2
928035	34	ПРОТИБОВЕС SPALT-BD 1,5X209X 233 1.4301		4
DN063	35	ГЛУ-ЗК 15983 4,8X10,0 A2/A2		4
MH505	36	STREUTAB. ZA-M ОМТ		1
DL352	37	Шайба		8
1152100	39	ГАЙКА БАРАШКОВАЯ M10X20 (СБ)		1

**распределяющий диск ОМТ 10-28 (ЕТВ-013065)**

Артикул	Элемент	Описание	Комментарий	Количество
933726	40	Лопатка поворотная левая с крепежом		2
933727	41	Лопатка поворотная правая с крепежом		2
934850	50	Комплект монтажный для распределительных дисков	Пункты 51-57	4
DA330	51	Болт с круглой головкой 8x30 VA		1
DA062	52	Болт с круглой головкой 8x20 VA		1
HE016	53	ТЕ-ШАЙБА DIV.25X12,2X1,5 1.4310		1
102169	54	Шайба (DE)FM AR071 GRIVORY GV-6H (14)		1
DF021	55	Шайба		1
DE537	56	Гайка		1
915115	57	БАРАШЕК M 8 KUNST. PA /GRIVORY SCHW.		1
DF425	58	Шайба		1

# Streuscheibe OST 10-24 (ETB-013066)



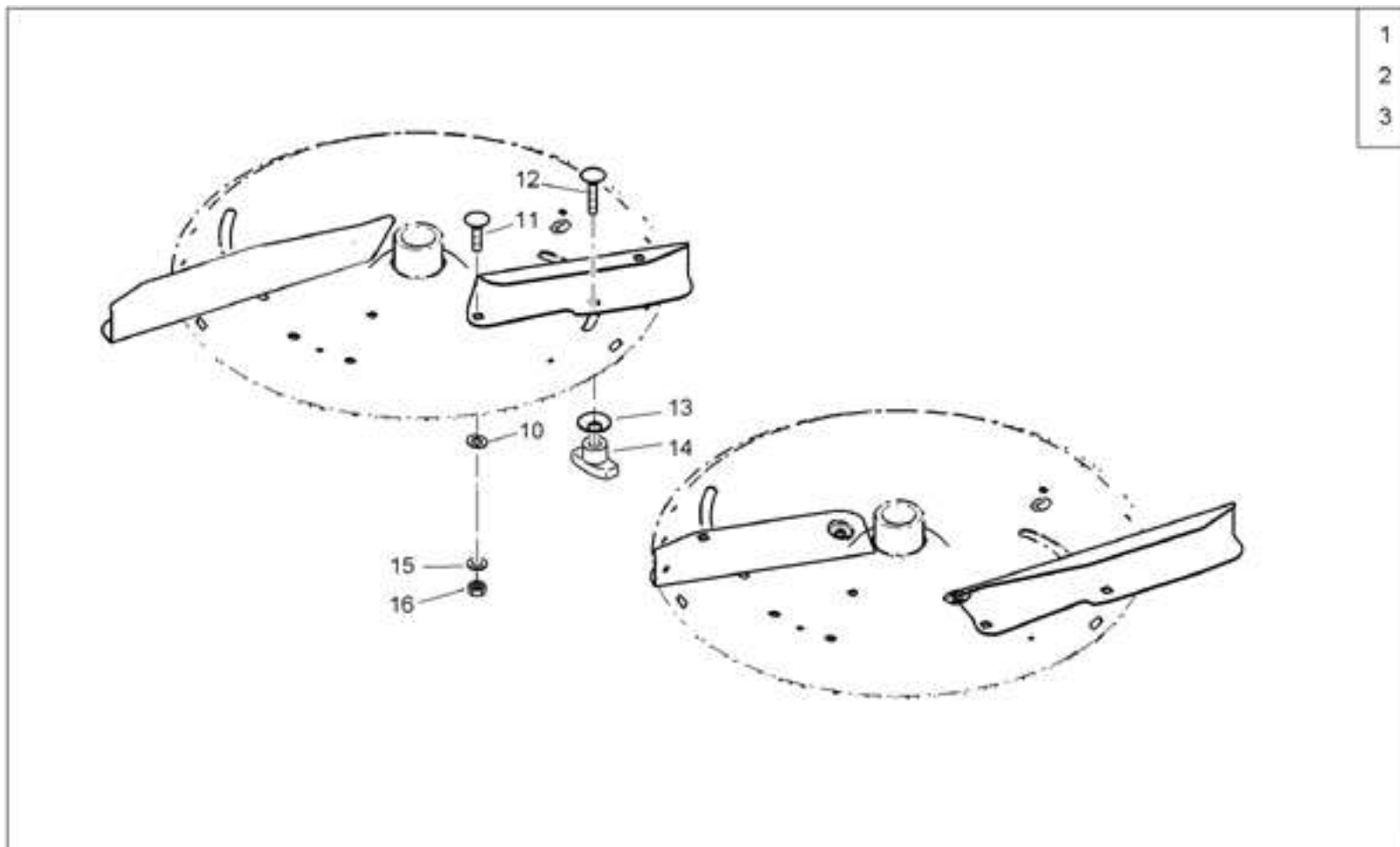
**Streuscheibe OST 10-24 (ETB-013066)**

Артикул	Элемент	Описание	Комментарий	Количество
936341	6	Лопатка распределительная 215-260 левая	Включает предметы 9-11, 50	1
912641	9	ПЛ-КР-4ГР-БТ 603 M8X16 A2-70 KURZER 4KT-ANSATZ		2
DF021	10	Шайба		2
DE537	11	Гайка		1
936343	13	Лопатка респределительная 280-360 левая	Включает поз 16, 17, 50	1
DF176	16	Шайба		2
DE537	17	Гайка		1
936342	19	Лопатка распределительная 215-260 правая	Включает предметы 9-11, 50	1
936344	22	Лопатка распределительная 280-360 правая	Включает поз 16, 17, 50	1
1127100	30	Шкала OPTI-SET 80-95 левая пластм. оранжев.		2
1129100	31	Шкала OPTI-SET 60-78 левая пластм. оранжев.		2
923393	32	AUSGLEICHSGEWICHT 1.4301		4
DH063	33	ГЛУ-ЗК 15983 4,8X10,0 A2/A2		4
NML	35	Больше не поставляется		1
1983110	36	4ГР-ГАЙКА 1.4104 4ГР 178 20 1.4104 (X14CrMoS17) нерж- ка		1
1152100	39	ГАЙКА БАРАШКОВАЯ M10X20 (СБ)		2
1934110	40	Винт барашковый		1
1932110	46	KUNST. PA6+30%GF SCHWARZ		1
934850	50	Комплект монтажный для распределительных дисков	Включает пункты с 51 по 57	1

**Streuscheibe OST 10-24 (ETB-013066)**

Артикул	Элемент	Описание	Комментарий	Количество
DA330	51	Болт с круглой головкой 8x30 VA		1
DA062	52	Болт с круглой головкой 8x20 VA		1
HE016	53	ТЕ-ШАЙБА DIV.25X12,2X1,5 1.4310		1
102169	54	Шайба (DE)FM AR071 GRIVORY GV-6H (14)		1
DF021	55	Шайба		1
DE537	56	Гайка		1
915115	57	БАРАШЕК M 8 KUNST. PA /GRIVORY SCHW.		1

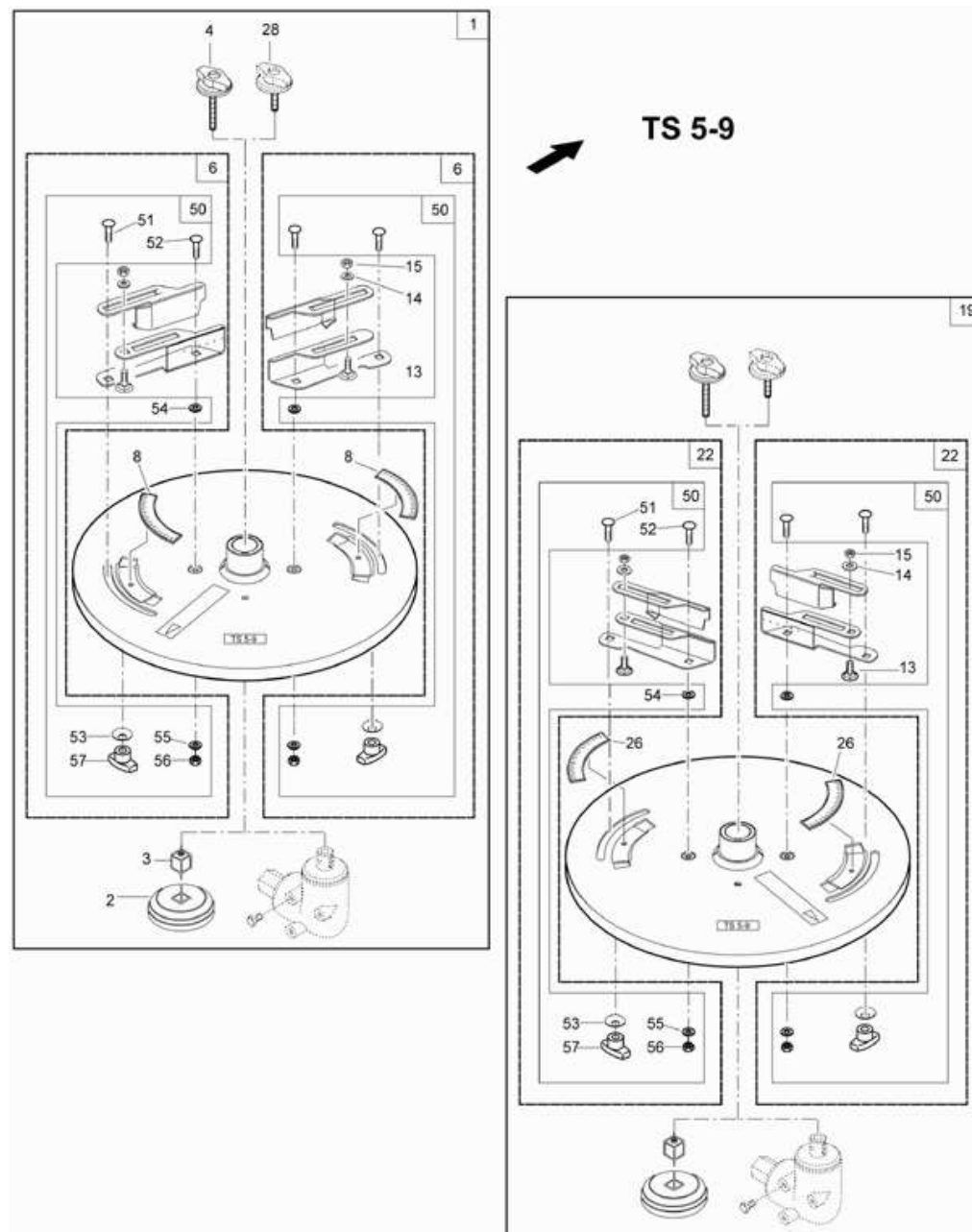
## Базовые разбрасывающие лопатки (ЕТВ-013067)



**Базовые разбрасывающие лопатки (ETB-013067)**

Артикул	Элемент	Описание	Комментарий	Количество
914733	1	Basis - Streusch.Satz OS 10-18 (Ersatz)	Включает элементы с 10 по 16	1
914734	2	Лопатки разбрасывающие комплект OS 20-28	Включает элементы с 10 по 16	1
914735	3	Лопатки разбрасывающие комплект OS 30-36	Включает элементы с 10 по 16	1
102169	10	Шайба (DE)FM AR071 GRIVORY GV-6H (14)		1
DA062	11	Болт с круглой головкой 8x20 VA		1
DA330	12	Болт с круглой головкой 8x30 VA		1
HE016	13	ТЕ-ШАЙБА DIV.25X12,2X1,5 1.4310		1
915115	14	БАРАШЕК M 8 KUNST. PA /GRIVORY SCHW.		1
DF021	15	Шайба		1
DE537	16	Гайка		1

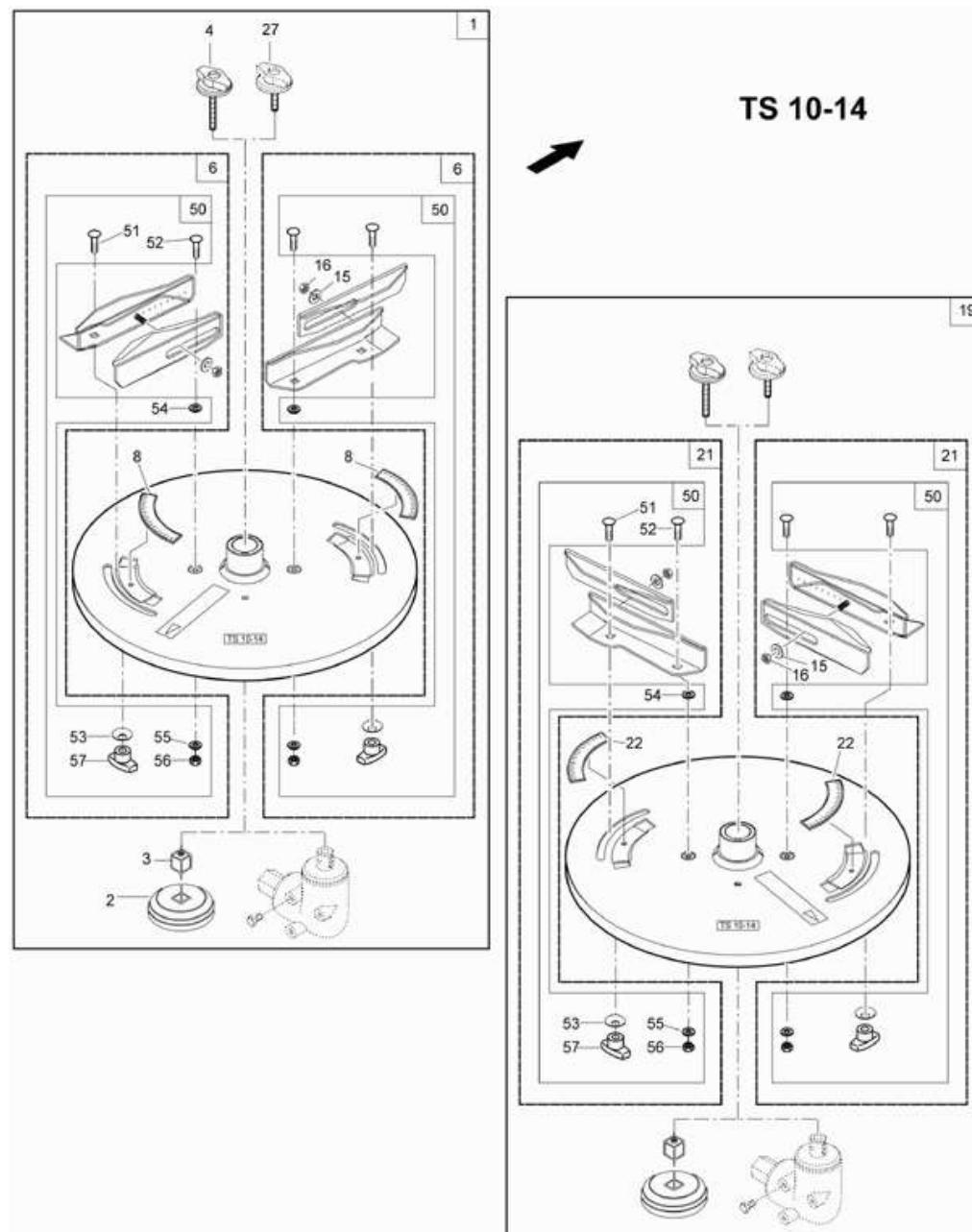
# диск для разбрасывания удобрений по краю поля TS 5-9 (ETB-013068)



**диск для разбрасывания удобрения по краю поля TS 5-9 (ETB-013068)**

Артикул	Элемент	Описание	Комментарий	Количество
912717	1	Диск Tele-Set 5-9, распр. по лев.границе	Включает в себя позиции 2-8!	1
1932110	2	KUNST. PA6+30%GF SCHWARZ		1
1933110	3	Гайка 4гран.		2
1934110	4	Винт барашковый		2
933713	6	Лопатка распределительная TS5-9 левая	Включает в себя пункты 13-15, 50!	2
1187100	8	Шкала 40-58 левая		2
912641	13	ПЛ-КР-4ГР-БТ 603 M8X16 A2-70 KURZER 4КТ-ANSATZ		4
DF021	14	Шайба		4
DE537	15	Гайка		1
912717	19	Диск Tele-Set 5-9, распр. по лев.границе		1
933714	22	Лопатка распределительная TS 5-9 правая		2
912599	26	Шкала 40-58 правая		2
1152100	28	ГАЙКА БАРАШКОВАЯ M10X20 (СБ)		1
934850	50	Комплект монтажный для распределительных дисков	Включает пункты с 51 по 57	1
DA330	51	Болт с круглой головкой 8x30 VA		1
DA062	52	Болт с круглой головкой 8x20 VA		1
HE016	53	ТЕ-ШАЙБА DIV.25X12,2X1,5 1.4310		1
102169	54	Шайба (DE)FM AR071 GRIVORY GV-6H (14)		1
DF021	55	Шайба		1
DE537	56	Гайка		1
915115	57	БАРАШЕК M 8 KUNST. PA /GRIVORY SCHW.		1

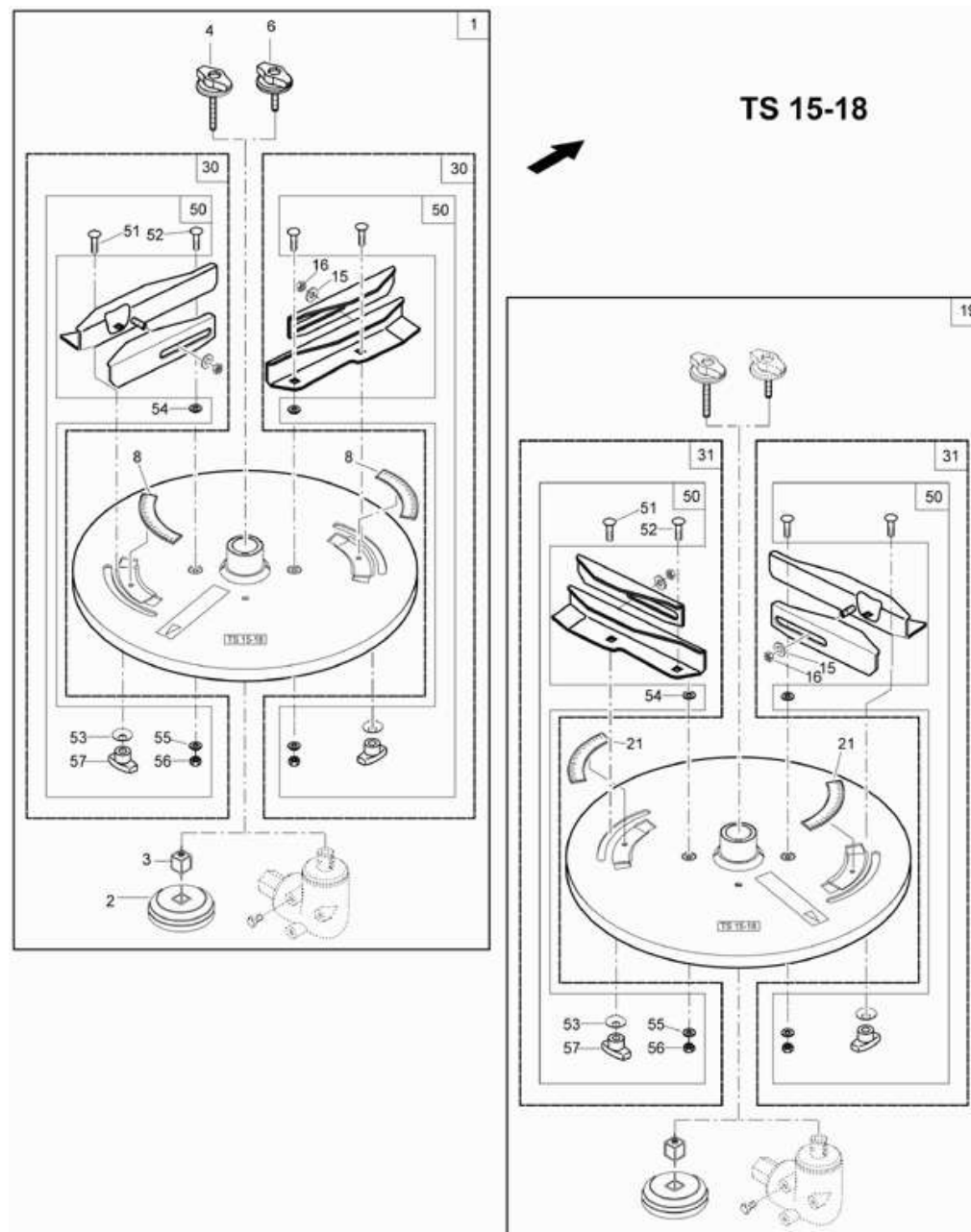
# диск для разбрасывания удобрений по краю поля TS 10-14 (ЕТВ-013069)



## диск для разбрасывания удобрения по краю поля TS 10-14 (ETB-013069)

Артикул	Элемент	Описание	Комментарий	Количество
912732	1	Диск Tele-Set 10-14,распр.по лев.границе	Удержание поз 2-6	1
1932110	2	KUNST. PA6+30%GF SCHWARZ		2
1933110	3	Гайка 4гран.		2
1934110	4	Винт барашковый		2
933702	6	STREUSCHAU. TS 10 - 14 LI. (ERSATZ)	Включает в себя позы 15, 16 и 50!	2
DF176	15	Шайба		4
DE537	16	Гайка		1
912744	19	Диск Tele-Set 15-18,распр.по лев.границе		1
933703	21	Лопатка распределительная TS10-14 правая	Включает в себя позы 15, 16 и 50!	2
912599	22	Шкала 40-58 правая		2
1152100	27	ГАЙКА БАРАШКОВАЯ M10X20 (СБ)		1
934850	50	Комплект монтажный для распределительных дисков	Включает пункты с 51 по 57	1
DA330	51	Болт с круглой головкой 8x30 VA		1
DA062	52	Болт с круглой головкой 8x20 VA		1
HE016	53	ТЕ-ШАЙБА DIV.25X12,2X1,5 1.4310		1
102169	54	Шайба (DE)FM AR071 GRIVORY GV-6H (14)		1
DF021	55	Шайба		1
DE537	56	Гайка		1
915115	57	БАРАШЕК M 8 KUNST. PA /GRIVORY SCHW.		1

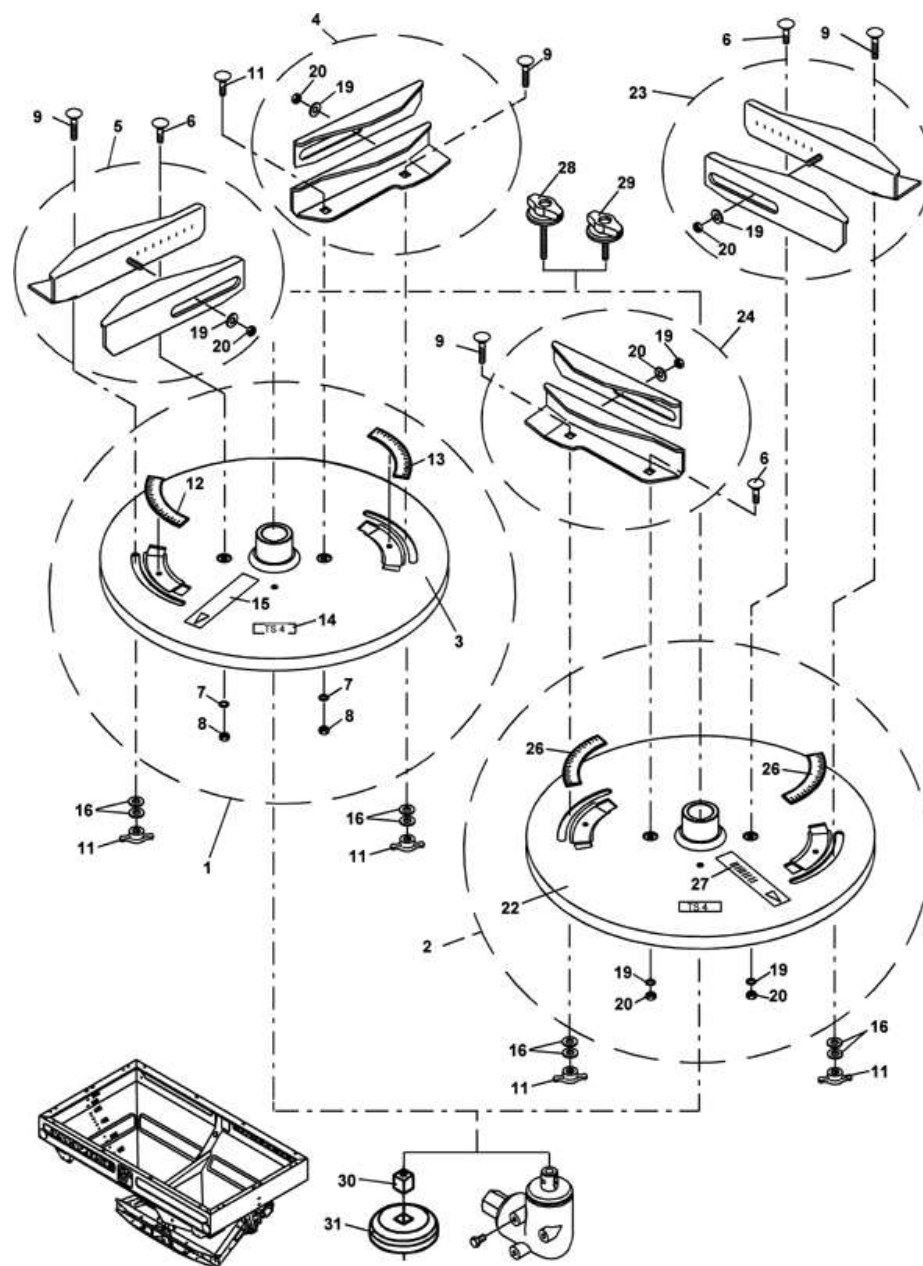
# диск для разбрасывания удобрений по краю поля TS 15-18 (ETB-013070)



**диск для разбрасывания удобрения по краю поля TS 15-18 (ЕТВ-013070)**

Артикул	Элемент	Описание	Комментарий	Количество
912744	1	Диск Tele-Set 15-18,распр.по лев.границе		1
1932110	2	KUNST. PA6+30%GF SCHWARZ		2
1933110	3	Гайка 4гран.		1
1934110	4	Винт барашковый		2
1152100	6	ГАЙКА БАРАШКОВАЯ M10X20 (СБ)		1
1187100	8	Шкала 40-58 левая		2
DF176	15	Шайба		4
DE537	16	Гайка		1
912744	19	Диск Tele-Set 15-18,распр.по лев.границе		1
912599	21	Шкала 40-58 правая		2
933705	30	Лопатка распределительная TS15-18 левая		1
933706	31	Лопатка распределительная TS15-18 правая		1
934850	50	Комплект монтажный для распределительных дисков	Включает позы 51-57	1
DA330	51	Болт с круглой головкой 8x30 VA		1
DA062	52	Болт с круглой головкой 8x20 VA		1
HE016	53	ТЕ-ШАЙБА DIV.25X12,2X1,5 1.4310		1
102169	54	Шайба (DE)FM AR071 GRIVORY GV-6H (14)		1
DF021	55	Шайба		1
DE537	56	Гайка		1
915115	57	БАРАШЕК M 8 KUNST. PA /GRIVORY SCHW.		1

# диск для разбрасывания удобрения по краю поля TS 4 (ЕТВ-013071)



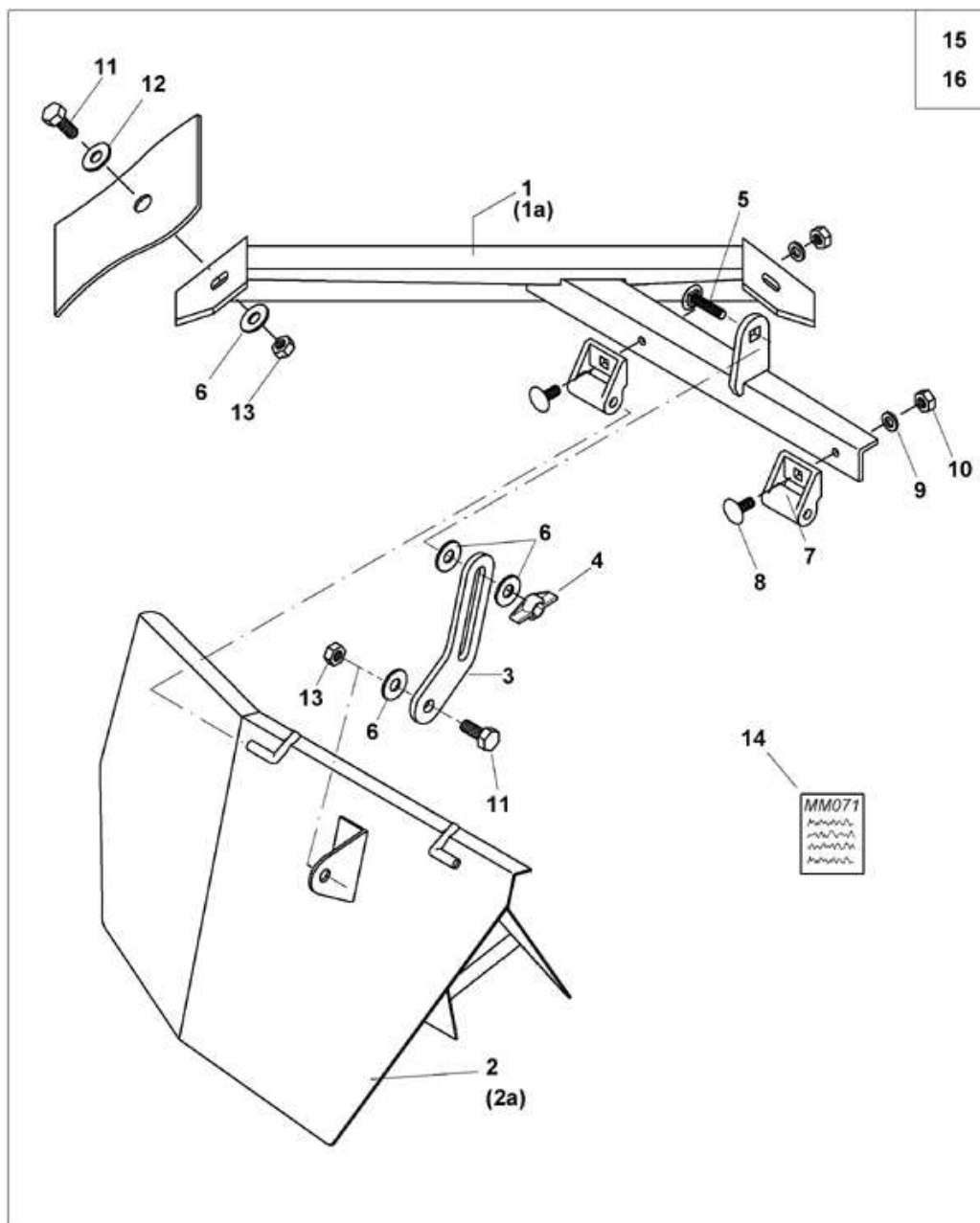
**диск для разбрасывания удобрения по краю поля TS 4 (ETB-013071)**

Артикул	Элемент	Описание	Количество
916804	1	Grenzstreuscheibe TS 4	1
NML	2	Больше не поставляется	1
916850	3	GRENZ.SHB TS 4 M.BU. LI.	1
933710	4	STREUSCHAU. TS 300 LI. (ERSATZ)	1
933708	5	STREUSCHAU. TS 280 LI. (ERSATZ)	1
DA062	6	Болт с круглой головкой 8x20 VA	4
DF021	7	Шайба	4
DE537	8	Гайка	1
DA330	9	Болт с круглой головкой 8x30 VA	4
102169	10	Шайба (DE)FM AR071 GRIVORY GV-6H (14)	1
915115	11	БАРАШЕК М 8 KUNST. PA /GRIVORY SCHW.	4
1186100	12	Шкала 20-35 левая	1
1187100	13	Шкала 40-58 левая	1
916699	14	FOLIE "TS 4"	2
NML	15	Больше не поставляется	1
HE016	16	ТЕ-ШАЙБА DIV.25X12,2X1,5 1.4310	8
DF176	19	Шайба	4
DE537	20	Гайка	1
NML	22	Больше не поставляется	1
912601	23	STREUSCHAU.TS 300 RE.	1
912603	24	STREUSCHAU.TS 280 RE.	1
912598	25	SKALA TELE-SET 20-35 RE.	1
912599	26	Шкала 40-58 правая	1

**диск для разбрасывания удобрения по краю поля TS 4 (ЕТВ-013071)**

Артикул	Элемент	Описание	Количество
NML	27	Больше не поставляется	1
1934110	28	Винт барашковый	2
1152100	29	ГАЙКА БАРАШКОВАЯ M10X20 (СБ)	1
1933110	30	Гайка 4гран.	1
1983110	30	4ГР-ГАЙКА 1.4104 4ГР 178 20 1.4104 (X14CrMoS17) нерж-ка	2
1932110	31	KUNST. PA6+30%GF SCHWARZ	2

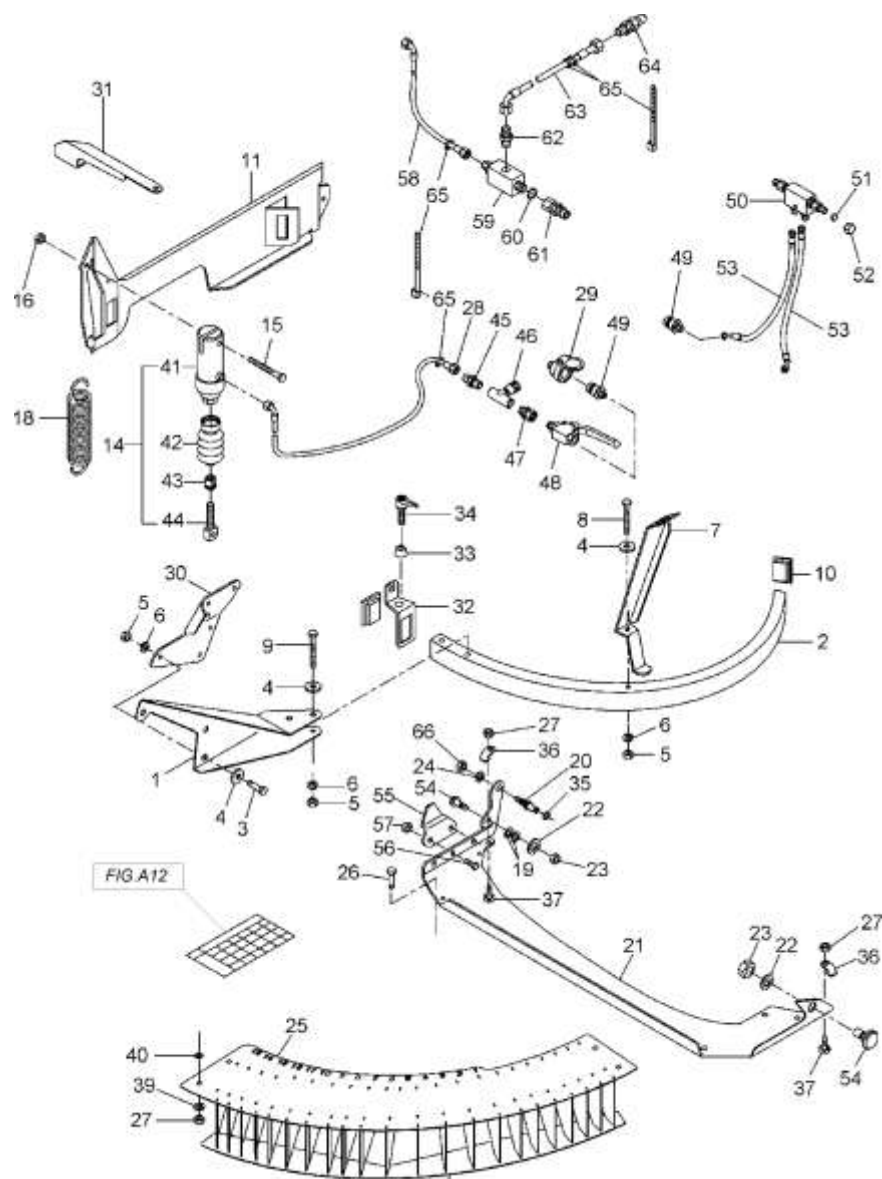
# односторонний откидывающий щиток, мех. (ЕТВ-013072)



**односторонний откидывающий щиток, мех. (ЕТВ-013072)**

Артикул	Элемент	Описание	Количество
913054	1	STREUSCHIRMKONSOLE LI. (02/K5)	1
913055	1a	STREUSCHIRMKONSOLE RE. (02/K5)	1
936743	2	SCHIRM LI. (09)	1
NML	2a	Больше не поставляется	1
933188	3	ANSCHLAGGLASCHE (09)	1
1113100	4	(СБ)	1
DA421	5	Болт с круглой головкой DIN 603 10x30 VA	1
DF185	6	Шайба	5
1339700	7	DECKELSCHARNIER	2
DA167	8	Болт с круглой головкой DIN 603 6x20 VA	2
DF011	9	Шайба	2
DE026	10	Гайка	2
DC064	11	Болт с шестигранной головкой ISO 4017 10x25 VA	2
1801120	12	AUSGLEICHSSCHEIBE	2
DE538	13	Гайка	1
MM071	14	MA GRENZSTREUSCHIRM EINSEITIG	1
1733010	15	Щиток д. разбрасывания по границе, слева ручное складывание	1
NML	16	Больше не поставляется	1

# Разбрасыватель бордюра "Limiter M" (ETB-013073)



## Разбрасыватель бордюра "Limitier M" (ETB-013073)

Артикул	Элемент	Описание	Комментарий	Количество
933238	1	Фланец левый	Левый ограничитель	1
933244	1	FLANSCHPLATTE RE.	Правый ограничитель	1
929812	2	4-KANT-ROHR GEBOGEN	Левый ограничитель	1
929812	2	4-KANT-ROHR GEBOGEN	Правый ограничитель	1
DC067	3	Болт с шестигранной головкой ISO 4017 10x30 VA		8
DF185	4	Шайба		8
DE036	5	Гайка		8
DF362	6	Шайба		8
921626	7	Пластина крепежная левая	Левый ограничитель	1
930432	7	HALTEBLECH RE.	Правый ограничитель	1
DB198	8	Болт с шестигранной головкой ISO 4014 10x70 VA		1
DB047	9	Болт с шестигранной головкой ISO 4014 10x80 VA		2
ID144	10	Заглушка		2
929848	11	AUFNAHME LIMITER M LI.	Левый ограничитель	1
930194	11	AUFNAHME LIMITER M RE.	Правый ограничитель	1
938397	14	Гидроцилиндр		1
DB206	15	Болт с шестигранной головкой ISO 4014 8x90 VA		1
DE537	16	Гайка		1
HA085	18	Пружина		1
DF287	19	Шайба		2
943523	20	LAGERBOLZEN LIMITER M		1
933240	21	HALTER F. SCHIRM LI.	Левый ограничитель	1
933241	21	HALTER F. SCHIRM RE.	Правый ограничитель	1

## Разбрасыватель бордюра "Limiter M" (ETB-013073)

Артикул	Элемент	Описание	Комментарий	Количество
1483100	22	Прокладка уплотнительная		2
DE539	23	Гайка		1
DF363	24	Шайба		1
921292	25	GRENZSTREUSCHIRM M LI. (09)	Левый ограничитель	1
930187	25	GRENZSTREUSCHIRM M RE. (09)	Правый ограничитель	1
DC031	26	Болт с шестигранной головкой ISO 4017 8x20 VA		6
DE030	27	БГР-ГА 4032 М 8 А4 -70		6
GB201	28	Гидравлический шланг DN06 L=2500 mm		1
GD047	29	Держатель штекера с защитой от пыли		1
921689	30	Крепление левое	Левый ограничитель	1
921690	30	AUFNAHME COMP. RE. (02)	Правый ограничитель	1
921812	31	Тяга левая	Левый ограничитель	1
930433	31	QUERSTREBE RE.	Правый ограничитель	1
922202	32	FESTSTELLBLECH	Левый ограничитель	1
930434	32	FESTSTELLBLECH (09)	Правый ограничитель	1
1433100	33	Демпфер		1
KB048	34	KLEMMHEBEL L=78MM		1
116272	35	SICHERUNGSRING D=8		1
922111	36	SPERRPLAETTCHEN		2
DA062	37	Болт с круглой головкой 8x20 VA		2
DF361	39	Шайба		1
DF021	40	Шайба		6
934162	41	HYD-ZYL E-25- 60-118 DN6 (02/К3/80)		1

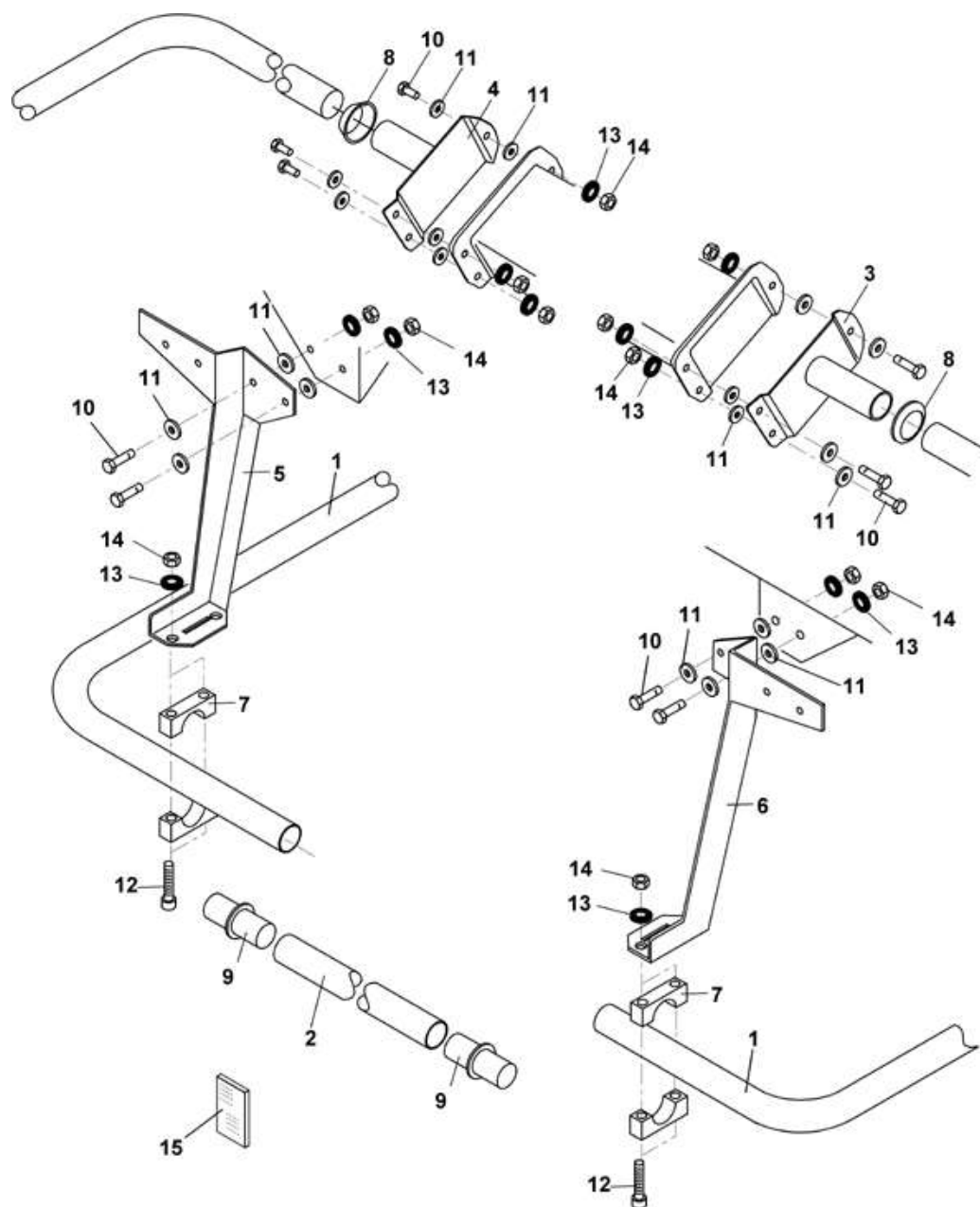
## Разбрасыватель бордюра "Limiter M" (ЕТВ-013073)

Артикул	Элемент	Описание	Комментарий	Количество
1866100	42	Сильфон		1
943516	43	KONTERBOLZEN		1
943517	44	STELLSCHRAUBE		1
GC229	45	Прямой ввертной штуцер ISO 8434-1-SDS-L8xG1/4-E A2		1
GD003	46	Дроссельный обратный клапан G1/4 G1/4		1
GC038	47	Прямой ввертной штуцер ISO 8434-1-SWOSDS-L8xG1/4-E VZ		1
922344	48	КРАН ШАРОВ. КРУГЛ. RK DN 6 (СБ) M14X1,5 IN./ 8-L 4413		1
GD052	49	Штекер быстроразъемного соединения 241-1A 12,5 8L-14x1,5		1
912425	50	Блок запирающий		1
GC213	51	Пробка ISO 8434-1-PL-L8 VA		1
GC212	52	Накидная гайка ISO 8434-1-N-L8 VA		1
GB101	53	Гидравлический шланг DN06 L=1250 mm		2
943522	54	LAGERBOLZEN		1
933239	55	Уголок крепежный		1
DC016	56	Болт с шестигранной головкой ISO 4017 6x16 VA		2
DE578	57	Гайка		1
GB188	58	Гидравлический шланг DN06 L=800 mm		1
NML	59	Больше не поставляется		1
FF007	60	Кольцо		1
GD007	61	Штекер быстроразъемного соединения 7241-1A 12,5 IG-18x1,5		1

## Разбрасыватель бордюра "Limiter M" (ETB-013073)

Артикул	Элемент	Описание	Комментарий	Количество
GC227	62	Прямой ввертной шуцер ISO 8434-1-SDS-L8xM14x1,5-E A2		1
GB198	63	Гидравлический шланг DN06 L=550 mm		1
GD052	64	Штекер быстроразъемного соединения 241-1A 12,5 8L- 14x1,5		1
KE239	65	KABELBINDER 4,5X200 PA66 BLAU		1
DE448	66	6КТ-MU 1661 M12 A4-70		1

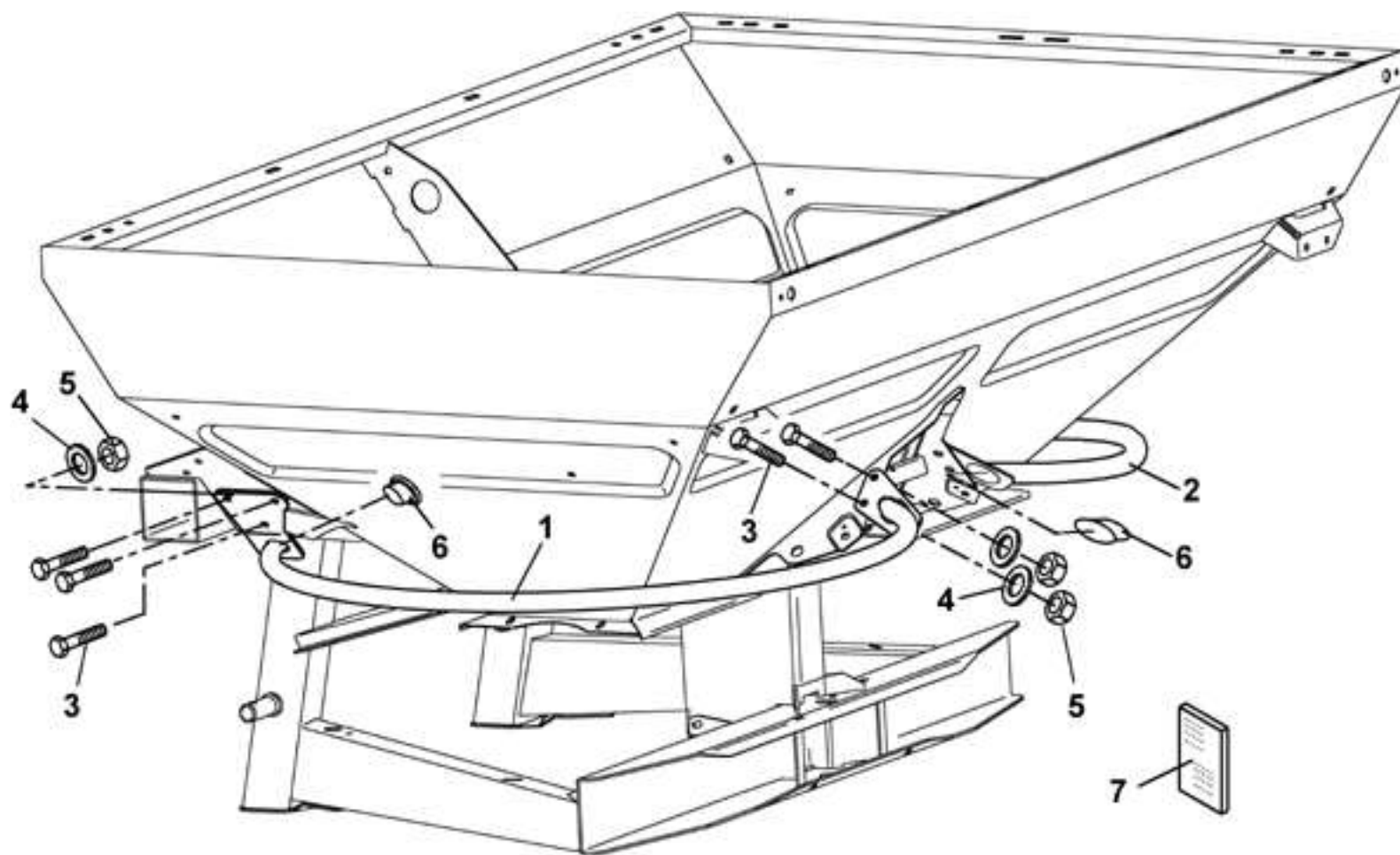
# скоба цилиндрического затвора поворотн. (ЕТВ-013074)



**скоба цилиндрического затвора поворотн. (ЕТВ-013074)**

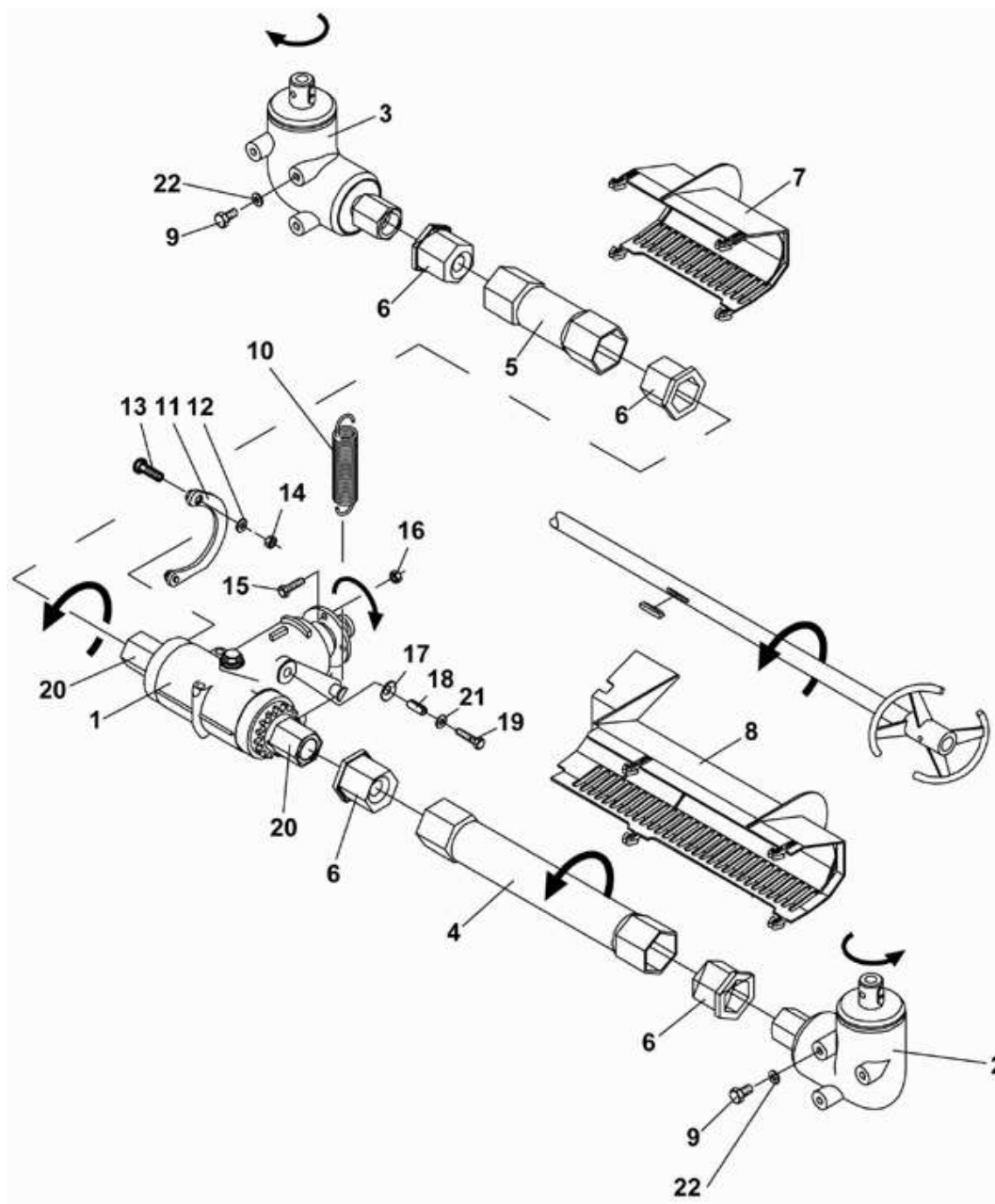
Артикул	Элемент	Описание	Количество
NML	0	Больше не поставляется	1
926354	1	Трубка изогнутая	2
926355	2	Труба защитная	1
921620	3	Фланец правый	1
921621	4	FLANSCHLAGER LI. (02)	1
935664	5	Кронштейн	1
935665	6	BUEGELHALTER RE.	1
KE203	7	Кронштейн пластмассовый	2
FC199	8	Кольцо уплотнительное	2
925696	9	Втулка центрирующая черная PA6+30%	2
DC064	10	Болт с шестигранной головкой ISO 4017 10x25 VA	10
DF278	11	Шайба	20
DA651	12	Болт с цилиндрической головкой ISO 4762 10x70 A4	4
DF372	13	ШБ УПЛОТН. 10,5X25X2 A2 (NEOPREN ANGEPRESST)	14
DE261	14	СТ-ГА M12 10	14
MG1739	15	Инструкция по монтажу Rohrschutzbügel ZA-M	1

скоба цилиндрического затвора ZA-M 900 (ЕТВ-013075)



**скоба цилиндрического затвора ZA-M 900 (ETB-013075)**

Артикул	Элемент	Описание	Количество
928608	1	SCHUTZBUEGEL LI. (02)	1
928609	2	SCHUTZBUEGEL RE. (02)	1
DC064	3	Болт с шестигранной головкой ISO 4017 10x25 VA	10
DF372	4	ШБ УПЛОТН. 10,5X25X2 A2 (NEOPREN ANGEPRESST)	10
DE036	5	Гайка	10
ID069	6	Заглушка	4
928620	7	MONT.ANLEIT. SCHUTZBUEGEL	1



**привод ZA-M (ETB-013076)**

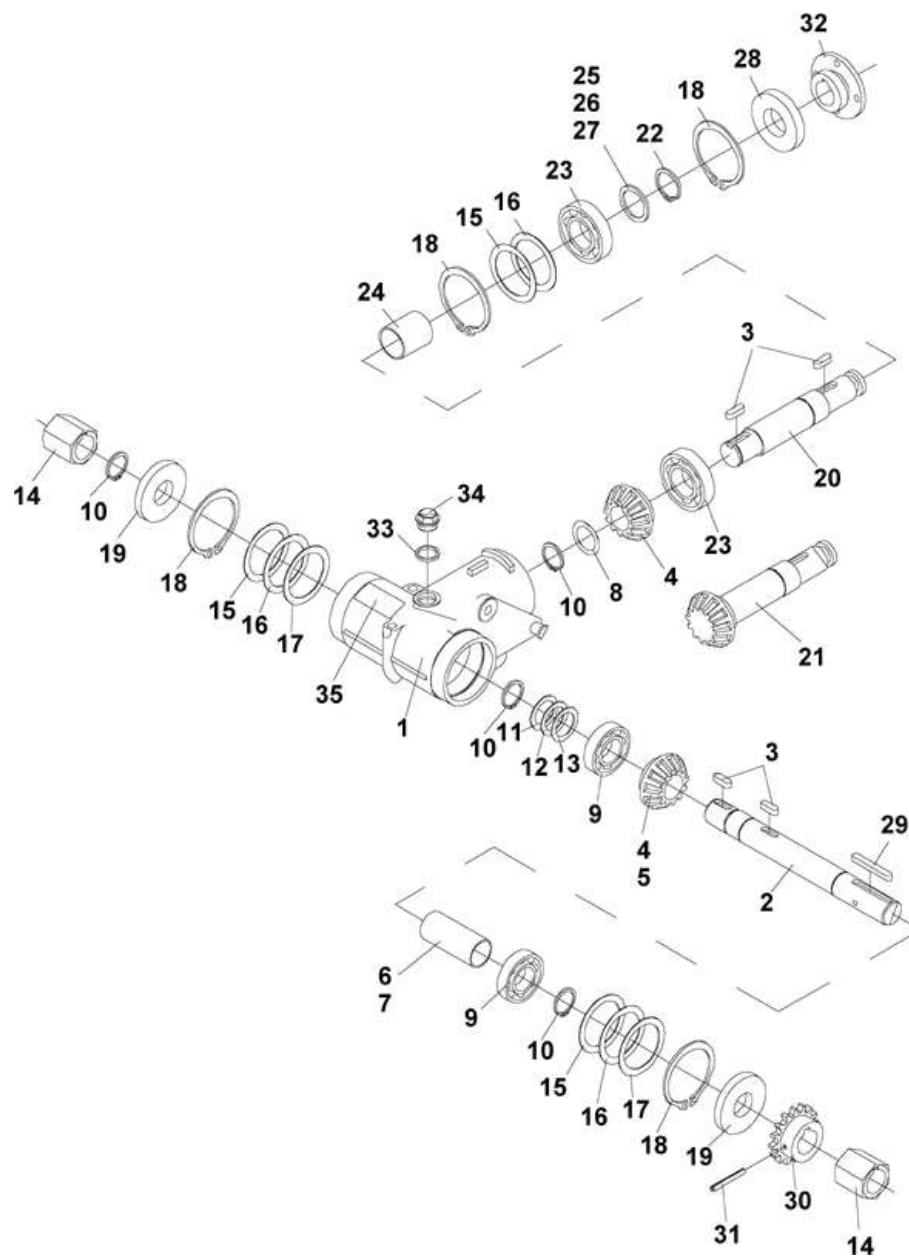
Артикул	Элемент	Описание	Комментарий	Количество
918044	1	РЕДУКТОР ВХОД. (02/КЗ/80) (СБ)		1
918044RU	1	РЕДУКТОР XS01-PN2310060301(02/КЗ/80)	С 02.2024	1
917000	2	РЕДУКТОР УГЛОВОЙ ПРАВ. (02/КЗ/80) (СБ)		1
917000RU	2	РЕД-Р УГЛ.ПР.XS02-PN2310060303(02/КЗ/80)	С 02.2024	1
917001	3	РЕДУКТОР УГЛОВОЙ ЛЕВ. (02/КЗ/80) (СБ)		1
917001RU	3	РЕД.УГЛ.ЛЕВ. XS02-PN2310060302(02/КЗ/80)	С 02.2024	1
911400*	4	ВАЛ ПУСТОТЕЛЫЙ 6-ГР. ПР.(02) TEIL:RO 55X3X 394 ST35		1
911401*	5	ВТУЛКА СОЕДИНИТЕЛЬНАЯ (ТРУБА 6-ГР.ПОЛАЯ TEIL:RO 55X3X 191 ST35		1
911404*	6	ВТУЛКА ПОВОДКА (СОЕДИНИТЕЛЬНАЯ) KUNST. PA46 SCHWARZ		4
113878*	7	WELLENSCHUTZ LI.		1
113879*	8	WELLENSCHUTZ RE.		1
DC213*	9	Болт с шестигранной головкой ISO 4017 10x20 VA		6
HA130*	10	Пружина		1
910092*	11	СКОБА ЗАЖИМНАЯ (02) (СБ)		1
DF292*	12	(NEOPREN ANGEPRESST)		1
DC031*	13	Болт с шестигранной головкой ISO 4017 8x20 VA		1
DE030*	14	6ГР-ГА 4032 М 8 А4 -70		1
136210*0	15	Болт		1
DE537*	16	Гайка		1
HE002*	17	Шайба		4
112487*	18	BUCHSE		1
DC213*	19	Болт с шестигранной головкой ISO 4017 10x20 VA		1

## привод ZA-M (ETB-013076)

Артикул	Элемент	Описание	Комментарий	Количество
911402*	20	Муфта		2
DF185*	21	Шайба		1
DF033*	22	ШБ 7090 10,5X20X2 A2 ALTERN. DIN 125		1

**\*Внимание! При заказе уточнить артикул вышестоящего узла.**

# редуктор (ЕТВ-013077)



**редуктор (ЕТВ-013077)**

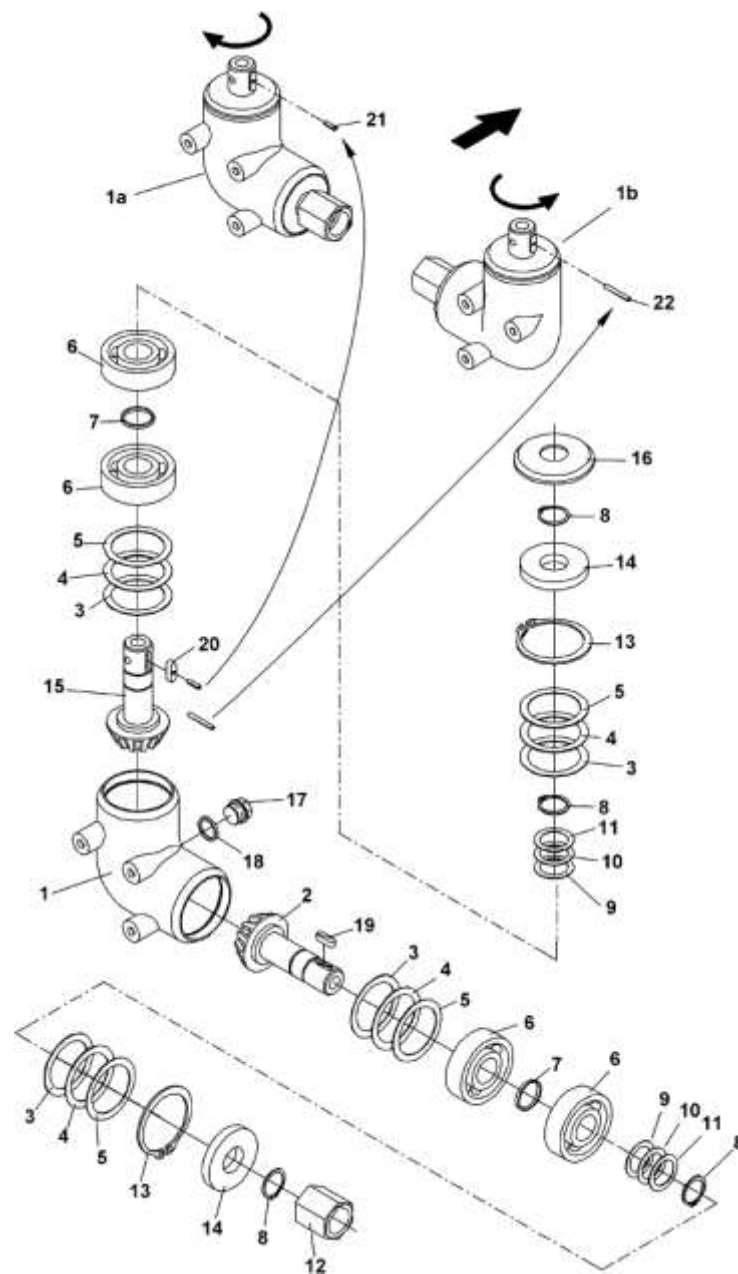
Артикул	Элемент	Описание	Комментарий	Количество
918044	0	РЕДУКТОР ВХОД. (02/К3/80) (СБ)		1
918044RU	1	РЕДУКТОР XS01-PN2310060301(02/К3/80)	С 02.2024	1
920323*	0	SONDEREINGANGSGETRIEBE (02/К3/80)		1
917851*	1	Корпус редуктора		1
910087*	2	Вал поперечный		1
DM006*	3	Шпонка		4
912570*	4	Шестерня длина ступицы=8 мм	540 1/мин	2
912595*	5	Шестерня длина ступицы=14 мм	720 1/мин	1
912577*	6	Втулка	540 1/мин	1
911826*	7	Втулка	720 1/мин	1
DL116*	8	Шайба		1
CA023*	9	Подшипник шариковый		1
DL086*	10	Кольцо стопорное		3
DL044*	11	РЕГ-ШБ 988 30X 42X1 ST2K60		1
DL043*	12	Шайба		1
DL042*	13	Шайба		2
911402*	14	Муфта		2
DL058*	15	Шайба		3
DL059*	16	Шайба		3
DL060*	17	Шайба		3
DL104*	18	Кольцо стопорное		4
FA007*	19	Кольцо защитное		2
918049*	20	Вал входной	540 1/мин	1

**редуктор (ЕТВ-013077)**

Артикул	Элемент	Описание	Комментарий	Количество
926839*	21	Вал конической шестерни	720 1/мин	1
DL088*	22	Кольцо стопорное		1
CA019*	23	Подшипник шариковый		2
918050*	24	Втулка		1
DL018*	25	Шайба		1
DL047*	26	Шайба		1
DL046*	27	Шайба		1
FA028*	28	Кольцо защитное		1
DM056*	29	Шпонка		1
1223100*	30	Звездочка		1
DI054*	31	Натяжной штифт 8752 6X 50 ST		1
1360100*	32	Фланец для входного вала		1
FF019*	33	Кольцо уплотнительное		1
DD023*	34	Резьбовая пробка DIN 7604 A M22x1,5 5.8 VZ		1
916454*	35			1

**\*Внимание! При заказе уточнить артикул вышестоящего узла.**

# угловой редуктор (ЕТВ-013078)



**угловой редуктор (ЕТВ-013078)**

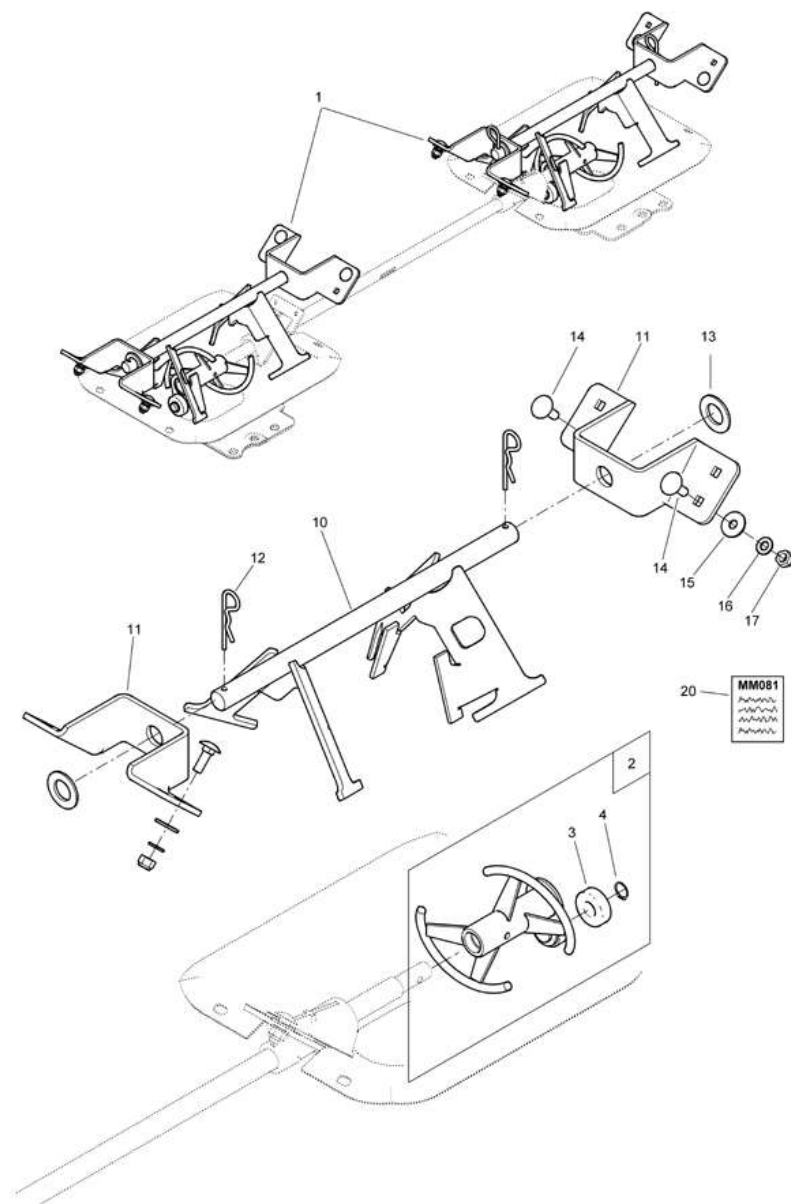
Артикул	Элемент	Описание	Комментарий	Количество
1214100	1	Корпус угловой		1
917001	1a	РЕДУКТОР УГЛОВОЙ ЛЕВ. (02/К3/80) (СБ)		1
917001RU	1a	РЕД.УГЛ.ЛЕВ. XS02-PN2310060302(02/К3/80)	С 02.2024	1
917000	1b	РЕДУКТОР УГЛОВОЙ ПРАВ. (02/К3/80) (СБ)		1
917000RU	1b	РЕД-Р УГЛ.ПР.XS02-PN2310060303(02/К3/80)	С 02.2024	1
NML	2	Больше не поставляется		1
DL060*	3	Шайба		2
DL059*	4	Шайба		2
DL058*	5	Шайба		6
CA023*	6	Подшипник шариковый		4
DL017*	7	Шайба		1
DL044*	7	РЕГ-ШБ 988 30X 42X1 ST2K60		1
DL086*	8	Кольцо стопорное		4
DL044*	9	РЕГ-ШБ 988 30X 42X1 ST2K60		2
DL043*	10	Шайба		2
DL042*	11	Шайба		2
911402*	12	Муфта		1
DL104*	13	Кольцо стопорное		2
FA007*	14	Кольцо защитное		2
938648*	15	Ремкомплект для ZA-M ( для ZA-M Ultra см.938649 )		1
1220100*	16	Крышка защитная пластик черная		1
DD023*	17	Резьбовая пробка DIN 7604 A M22x1,5 5.8 VZ		1
FF019*	18	Кольцо уплотнительное		1

## угловой редуктор (ЕТВ-013078)

Артикул	Элемент	Описание	Комментарий	Количество
DM006*	19	Шпонка		1
914202*	20	Шпонка		1
DI015*	21	Штифт	Для угловой коробки передат. слева	1
DI167*	22	Штифт	Для углового редуктора	1

**\*Внимание! При заказе уточнить артикул вышестоящего узла.**

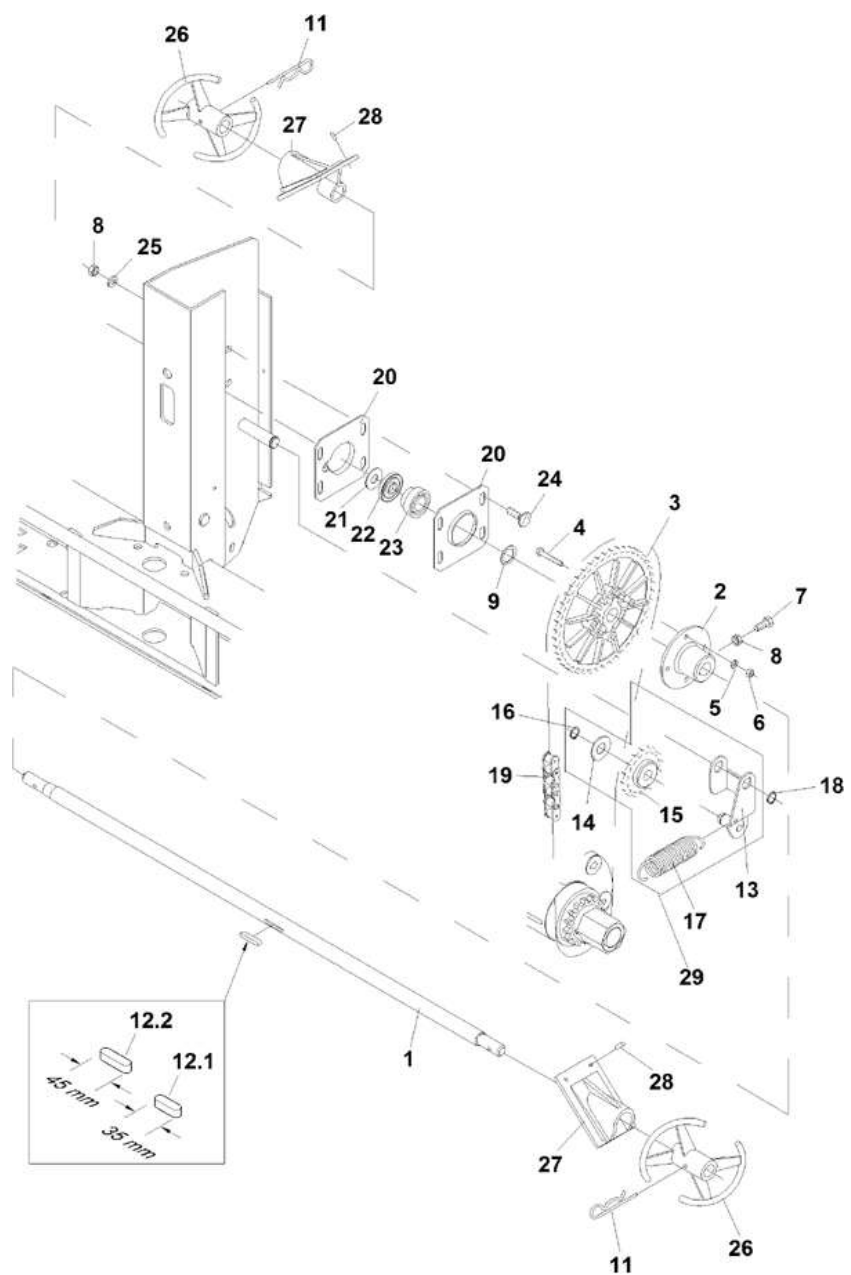
# эксцентриковая мешалка (ЕТВ-013079)



**эксцентриковая мешалка (ЕТВ-013079)**

Артикул	Элемент	Описание	Комментарий	Количество
936254	1	Устройство перемешивающее		1
936332	2	Спираль мешалки	Включает в себя позиции 3 и 4!	2
CA011	3	Подшипник шариковый		1
DL076	4	СТ-К 471 15X1 1.4116		1
936255	10	Механизм вибрационный		2
936331	11	Кронштейн		4
1062100	12	Шплинт		4
DF095	13	Шайба		4
DA340	14	Болт с круглой головкой DIN 603 8x25 VA		8
DF279	15	ШБ 34816 8,4X24X2 PA66 NT		12
DF021	16	Шайба		8
DE537	17	Гайка		1
MM081	20	MA EXCENTERRUEHRWERK ZA-M		1

# ворошильный валик и цепная веялка (ЕТВ-013080)



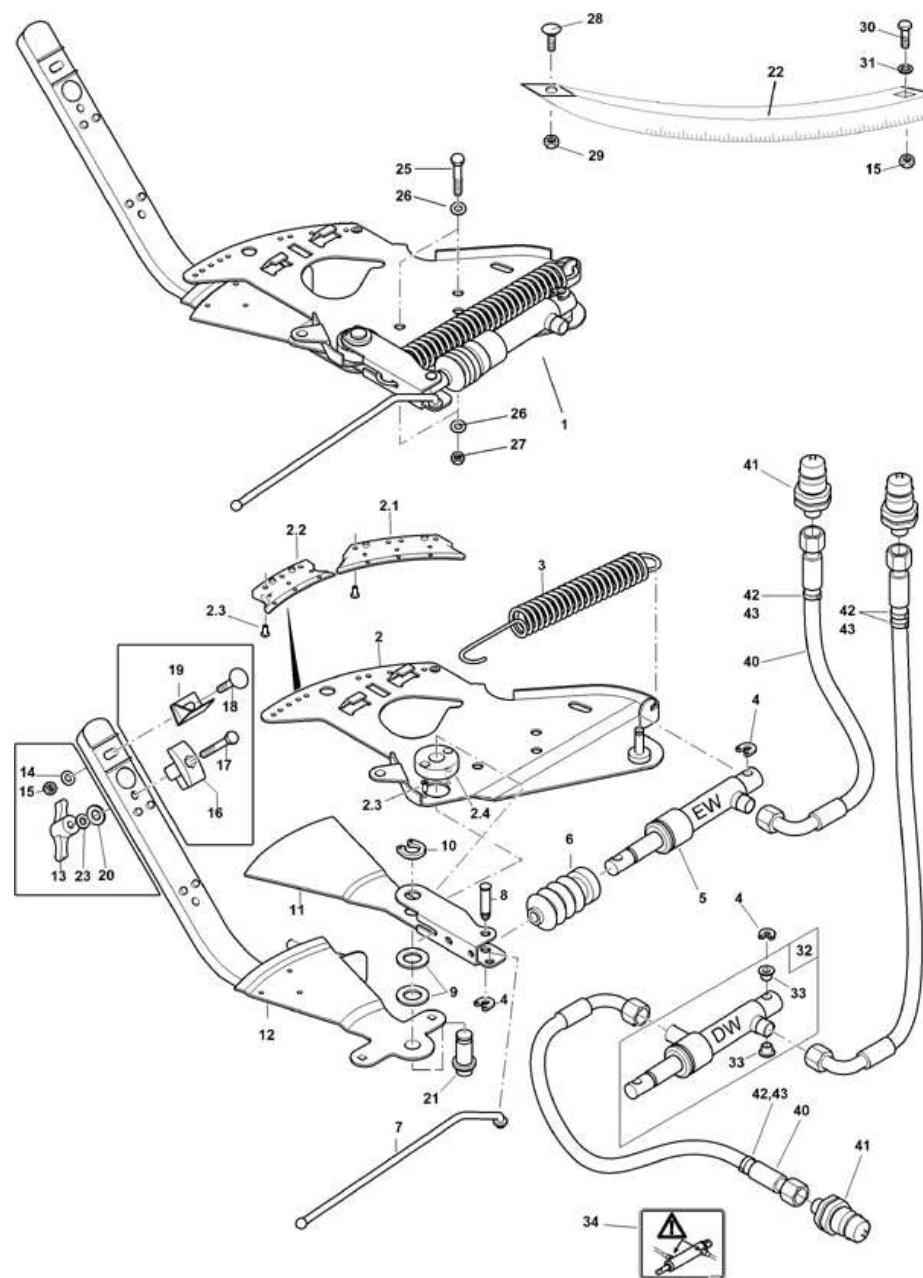
**ворошильный валик и цепная веялка (ЕТВ-013080)**

Артикул	Элемент	Описание	Комментарий	Количество
NML	0	Больше не поставляется	состоит из поз.: 1, 3, 9, 10, 11	1
943514	1	ВАЛ ПЕРЕМЕШ. УСТРОЙСТВА RD 10278 20H9 X 892 1.4301		1
912576	2	Сцепление 1/2часть		1
116273	3	КЕТТЕНРАД 1/2X5/16" Z=44		1
DB218	4	Болт с шестигранной головкой ISO 4014 6x40 VA		1
DF360	5	Шайба		1
DE026	6	Гайка		1
DC031	7	Болт с шестигранной головкой ISO 4017 8x20 VA		1
DE030	8	БГР-ГА 4032 М 8 А4 -70		1
DL031	9	Шайба		1
1062100	11	Шплинт		1
DM055	12.1	Шпонка		1
DM091	12.2	Шпонка		1
1142100	13	Коромысло		1
60202030	13	КОРОМЫСЛО	С 02.2024	1
1309700	14	Шайба		1
1311700	15	Звёздочка		1
DL076	16	СТ-К 471 15X1 1.4116		1
1336400	17	Пружина		1
DL079	18	Кольцо стопорное		1
ED052	19	РОЛ-ЦЕП 8187 08В-1SS 76 ЗВ. М.VG "1/2X5/16"" 1.4310"		1
1136100	20	Вкладыш подшипника		1

**ворошильный валик и цепная веялка (ЕТВ-013080)**

Артикул	Элемент	Описание	Комментарий	Количество
922540	21	Шайба пластик чёрное		1
922541	22	Шайба		1
CA129	23	Шарикоподшипник		1
943760	23	Кольцо эксцентрическое		1
DA061	24	Болт с круглой головкой 8x20 8.8 VZ		1
DF024	25	Шайба		1
938023	26	СПИРАЛЬ МЕШАЛКИ GX8CrNIS18-9 (1.4305)		1
116289	27	RUEHRWELLENLAGER		1
DN105	28	Заклепка		1
1141100	29	КРОНШТЕЙН НАТЯЖЕНИЯ ЦЕПИ (СБ)		1

# Донная группа, механ. (ЕТВ-013081)



**Донная группа, механ. (ЕТВ-013081)**

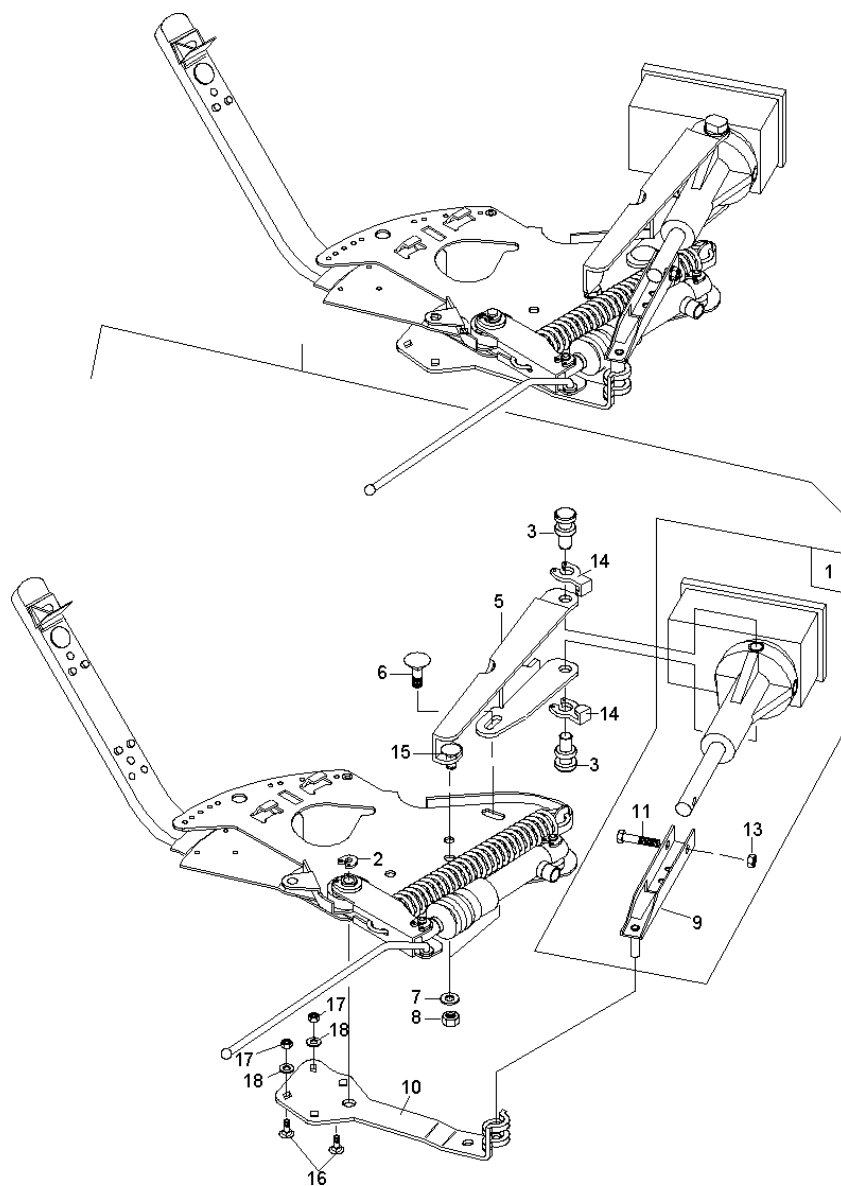
Артикул	Элемент	Описание	Комментарий	Количество
922861	1	Группа донная левая мех. в сб.	До 2008 года !	1
922862	1	Группа донная правая мех. в сб.	До 2008 года !	1
932203	1	Группа донная мех. левая	С года постройки 2008 !	1
932204	1	Группа донная мех. правая	С года постройки 2008 !	1
922878	2	Пластина левая		1
922879	2	Пластина правая		1
922881	2.1	Накладка		1
922880	2.2	Накладка		1
DN119	2.3	Болт		8
936349	2.4	Подшипник пластик		1
HA131	3	Пружина		1
116272	4	SICHERUNGSRING D=8		1
0232700	5	Гидроцилиндр		2
1866100	6	Сильфон		2
919387	7	Тяга пластик		2
943519	8	Палец		1
DF430	9	Шайба		2
114657	10	SICHERUNGSRING D=16		1
934321	11	Заслонка		1
934322	11	Заслонка		1
922865	12	Дозатор левый		1
922866	12	Дозатор правый		1
916993	13	РУКОЯТКА Т-ОБРАЗ. С ЗАГЛУШ. (СБ)		2

**Донная группа, механ. (ЕТВ-013081)**

Артикул	Элемент	Описание	Комментарий	Количество
DF021	14	Шайба		2
DE030	15	6ГР-ГА 4032 М 8 А4 -70		4
928556	16	ЗАЖИМ ПЛАСТ. KUNST. PA6+30%GF SCHWARZ		1
DB198	17	Болт с шестигранной головкой ISO 4014 10x70 VA		2
DA330	18	Болт с круглой головкой 8x30 VA		2
920780	19	УКАЗАТЕЛЬ ЛЕВ. ПЛАСТ. KUNST. PA6+30%GF SCHWARZ		1
920847	19	Указатель		1
HE009	20	Шайба тарельчатая		2
943535	21	Палец		1
926698	22	Шкала левая пластик		1
926699	22	ШКАЛА ПРАВ. KUNST. PA		1
DF185	23	Шайба		2
DC064	25	Болт с шестигранной головкой ISO 4017 10x25 VA		6
DF033	26	ШБ 7090 10,5X20X2 A2 ALTERN. DIN 125		2
DE538	27	Гайка		1
DA062	28	Болт с круглой головкой 8x20 VA		2
DE537	29	Гайка		1
DC031	30	Болт с шестигранной головкой ISO 4017 8x20 VA		2
102167	31	ШБ ПЛАСТ. 8,5X 21X 1 FM AR071 GRIVORY GV-6H (14)		1
938677	32	Гидроцилиндр	с года постройки 2008 Включает Поз. 33	2
CH108	33	Втулка скольжения		2
ME691	34	Наклейка		1

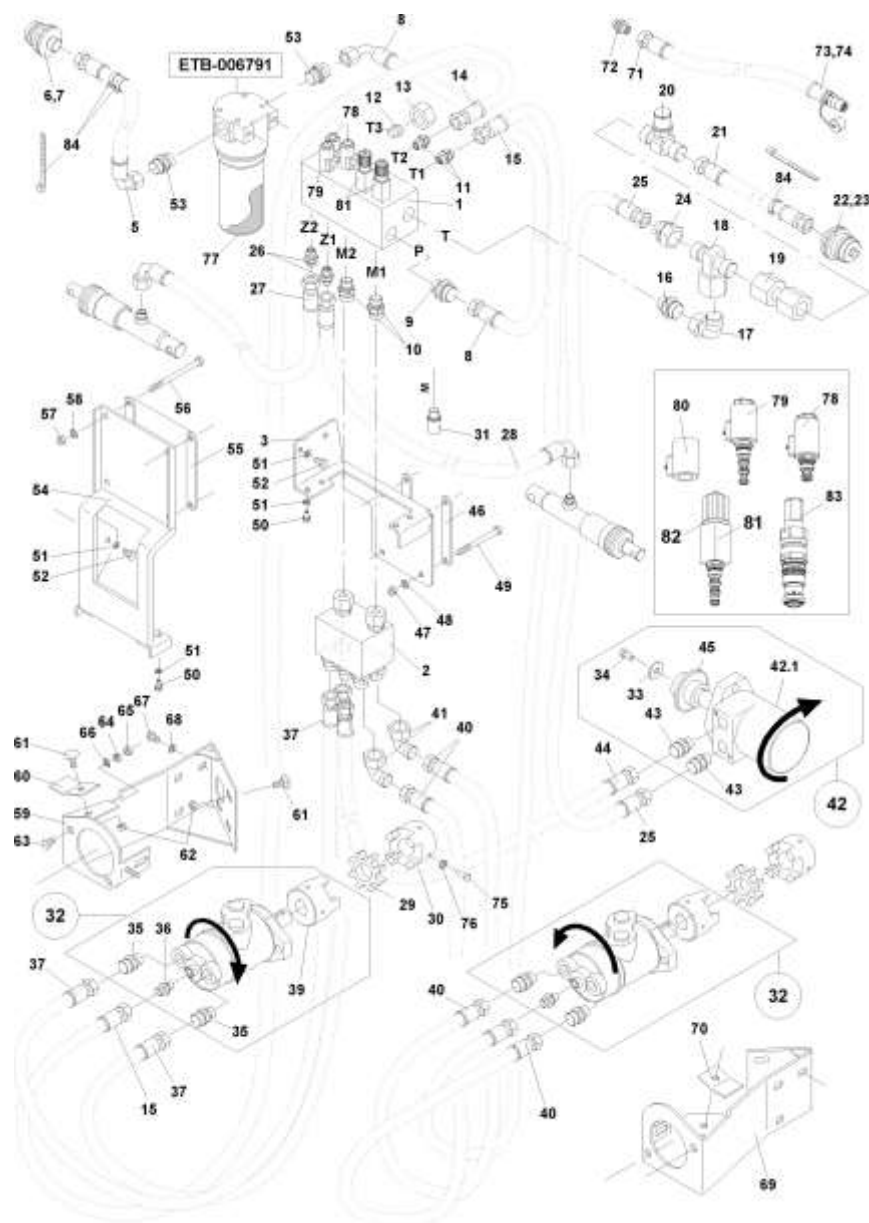
**Донная группа, механ. (ЕТВ-013081)**

Артикул	Элемент	Описание	Комментарий	Количество
GB191	40	Гидравлический шланг DN06 L=2000 mm	2x для цилиндров одинарного действия, 4x для цилиндров двойного действия!	1
GD052	41	Штекер быстроразъемного соединения 241-1A 12,5 8L- 14x1,5	2x для цилиндров одинарного действия, 4x для цилиндров двойного действия!	1
KE228	42	Стяжка	Сборка пола справа! 1x для цилиндров одинарного действия, 3x для цилиндров двойного действия!	1
KE240	43	Стяжка	Сборка пола слева! 1x для цилиндров одинарного действия, 3x для цилиндров двойного действия!	1



**Донная группа, электр. (ЕТВ-013082)**

Артикул	Элемент	Описание	Комментарий	Количество
113707	1	СЕРВОДВИГАТЕЛЬ 12V/DC 10POL. JPT / M.SENSOR	Позы 9,11,13	1
114657	2	SICHERUNGSRING D=16		1
943527	3	Палец		1
919945	5	ДЕРЖАТЕЛЬ ЛЕВ. BL 5X195X264 .4301		1
919946	5	ДЕРЖАТЕЛЬ ПРАВ. BL 5X195X264 .4301		1
DA351	6	Болт с круглой головкой DIN 603 10x25 VA		2
DF033	7	ШБ 7090 10,5X20X2 A2 ALTERN. DIN 125		2
DE036	8	Гайка		4
912770	9	Шатун		1
924178	10	РЫЧАГ BL 10259 5X 93X275 .4301	Masch-Nr. менее 4229: Заказать задвижки ( 922865 слева, 922866 справа ) и болты (924185)	2
DC069	11	Болт с шестигранной головкой ISO 4017 10x35 VA		1
DE261	13	СТ-ГА M12 10		1
921872	14	Стопор пластик		4
DA351	15	Болт с круглой головкой DIN 603 10x25 VA		2
DA062	16	Болт с круглой головкой 8x20 VA		2
DE537	17	Гайка		1
DF021	18	Шайба		2



**гидравлика Hydro (ЕТВ-013083)**

Артикул	Элемент	Описание	Комментарий	Количество
919383	1	Блок управления		1
926351	2	Распределитель		1
NML	3	Больше не поставляется		1
GB113	5	Гидравлический шланг DN12 L=1500 mm		1
GD075	6	Штекер быстроразъемного соединения 7241-1A 12,5 15L-22x1,5		1
GD008	7	Пылезащитный колпак для штекера 12,5		1
GB209	8	Гидравлический шланг DN12 L=600 mm		1
GC070	9	Прямой ввертной штуцер ISO 8434-1-SDS-L15xM22x1,5-E VZ		1
GC069	10	Прямой ввертной штуцер ISO 8434-1-SDS-L15xM18x1,5-E VZ		2
GC227	11	Прямой ввертной штуцер ISO 8434-1-SDS-L8xM14x1,5-E A2		4
GC054	12	Пробка ISO 8434-1-PL-L15 VZ		1
GC052	13	Накидная гайка ISO 8434-1-N-L15 VZ		1
GB119	14	Гидравлический шланг DN06 L=850 mm		1
GB204	15	Гидравлический шланг DN06 L=1000 mm		1
GC196	16	Прямой ввертной штуцер ISO 8434-1-SDS-L18xM26x1,5-E VZ		1
GC085	17	Угловой штуцер ISO 8434-1-SWOE-L18 VZ		1
GC135	18	Т-образный соединительный штуцер ISO 8434-1-SWOBT-L18 VZ		1
GC226	19	Промежуточный штуцер L18 VZ		1
GD193	20	Измерительный штуцер с резьбовой муфтой GMA3 18L		1
GB180	21	Гидравлический шланг DN16 L=1500 mm		1
GD111	22	Штекер быстроразъемного соединения 7241-1A 20 18L-26x1,5		1
GD6111RU	22	ШТЕКЕР-SVK 7241-1A 20 18 A3C	С 11.2022	1
GD114	23	Пылезаш. колпак красн. д. штекера 20		1

**гидравлика Hydro (ЕТВ-013083)**

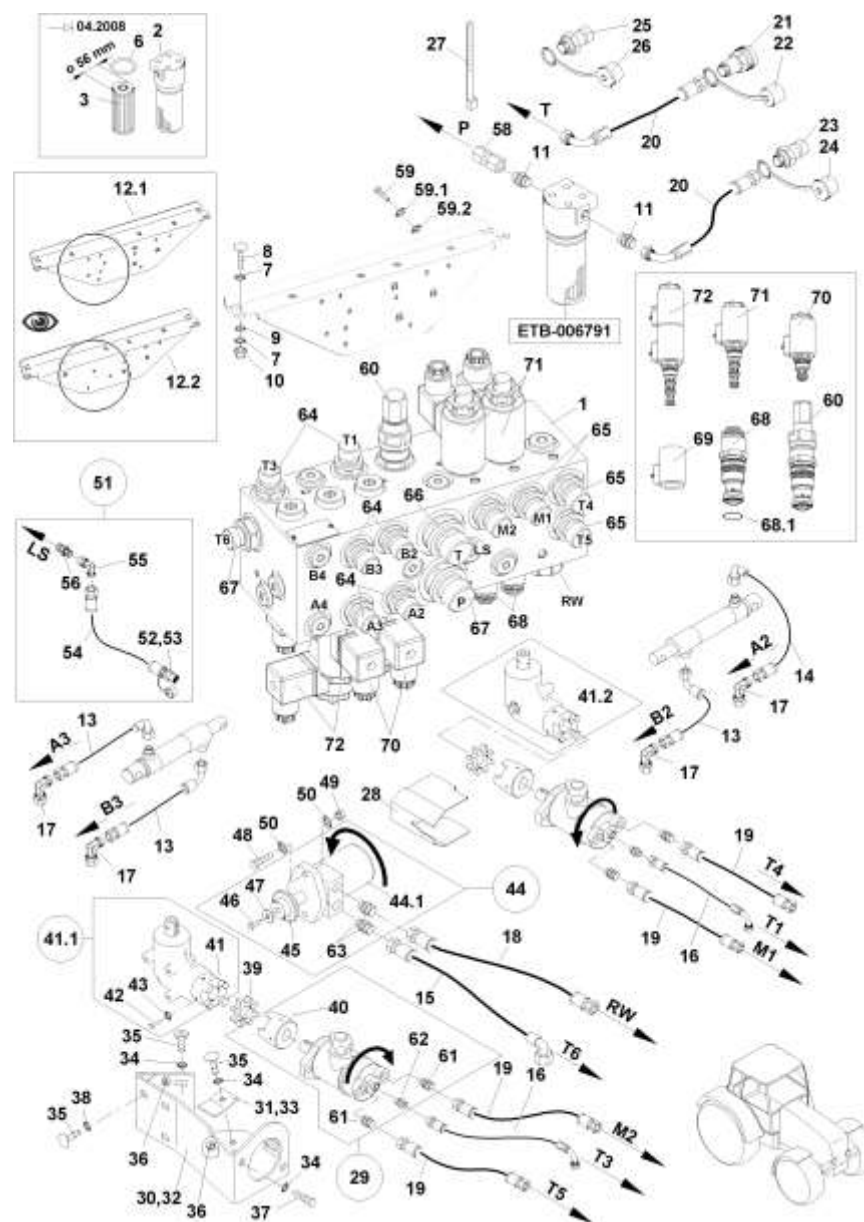
Артикул	Элемент	Описание	Комментарий	Количество
GC100	24	Переходной штуцер ISO 8434-1-RDSW-L18-L15 VZ		1
GB373	25	Гидравлический шланг DN12 L=900 mm		1
GC227	26	Прямой ввертной штуцер ISO 8434-1-SDS-L8xM14x1,5-E A2		4
GB188	27	Гидравлический шланг DN06 L=800 mm		1
GB190	28	Гидравлический шланг DN06 L=1250 mm		2
EK078	29	Шестерня корончатая		1
919381	30	Муфта		2
GD178	31	Измерительный штуцер с резьбовой муфтой ЕМА3 М14х1,5		1
926348	32	Гидромотор		2
DF035	33	Шайба		1
DC026	34	Болт с шестигранной головкой ISO 4017 8x16 8.8		1
GC285	35	Прямой ввертной штуцер ISO 8434-1-SDS-L15xG1/2-E A2		2
GC229	36	Прямой ввертной штуцер ISO 8434-1-SDS-L8xG1/4-E A2		2
GB178	37	Гидравлический шланг DN12 L=550 mm		2
926353	39	Полумуфта		1
GB373	40	Гидравлический шланг DN12 L=900 mm		2
GC288	41	Угловой штуцер ISO 8434-1-SWOE-L15 VA		2
933769	42	Гидромотор		1
105143	42.1	Гидромотор		1
GC285	43	Прямой ввертной штуцер ISO 8434-1-SDS-L15xG1/2-E A2		2
GB373	44	Гидравлический шланг DN12 L=900 mm		1
919107	45	Звездочка		1
NML	46	Больше не поставляется		1

**гидравлика Hydro (ЕТВ-013083)**

Артикул	Элемент	Описание	Комментарий	Количество
DE030	47	6ГР-ГА 4032 М 8 А4 -70		4
DF176	48	Шайба		4
DC245	49	Болт с шестигранной головкой ISO 4017 8x130 VA		4
DC028	50	Болт с шестигранной головкой ISO 4017 8x16 VA		4
DF021	51	Шайба		6
DC031	52	Болт с шестигранной головкой ISO 4017 8x20 VA		2
GC070	53	Прямой ввертной штуцер ISO 8434-1-SDS-L15xM22x1,5-E VZ		2
921818	54	HALTER HYDR.-BLOCK (02)	Для ZA-M profiS	1
922316	55	#KLEMMLASCHE (02)		2
DB230	56	Болт с шестигранной головкой ISO 4014 8x150 VA		4
DE030	57	6ГР-ГА 4032 М 8 А4 -70		4
DF176	58	Шайба		4
919806	59	KONSOLE RE.GESCHW. (02/K5)		1
922664	60	WINKEL RE.		1
DA351	61	Болт с круглой головкой DIN 603 10x25 VA		2
DE538	62	Гайка		1
DC069	63	Болт с шестигранной головкой ISO 4017 10x35 VA		2
DF362	64	Шайба		2
DE036	65	Гайка		2
DF033	66	ШБ 7090 10,5X20X2 A2 ALTERN. DIN 125		2
DC213	67	Болт с шестигранной головкой ISO 4017 10x20 VA		6
DF031	68	Шайба		6
919807	69	KONSOLE LI. GESCHW. (02/K5)		1

**гидравлика Hydro (ETB-013083)**

Артикул	Элемент	Описание	Комментарий	Количество
922665	70	Крепление угловое левое		1
GB086	71	Гидравлический шланг DN06 L=1500 mm		1
GB184	71	Гидравлический шланг DN06 L=1500 mm		1
GC211	71	Прямой соединительный штуцер ISO 8434-1-S-L8 VA		1
GC227	71	Прямой ввертной штуцер ISO 8434-1-SDS-L8xM14x1,5-E A2		1
GD170	71	Штекер быстроразъемного соединения 7241-1A 10 8L-14x1,5		1
NML	71	Больше не поставляется		1
ID290	71	KAPSTO-STOPFEN 205 G1/4		1
KE115	71	Стяжка		1
GC132	72	Прямой ввертной штуцер ISO 8434-1-SDS-L8xM14x1,5-E VZ		1
GD170	73	Штекер быстроразъемного соединения 7241-1A 10 8L-14x1,5		1
NML	74	Больше не поставляется		1
DC016	75	Болт с шестигранной головкой ISO 4017 6x16 VA		6
GD211	77	Фильтрующий элемент		1
GD494	78	2-/2-ходовой седельный клапан		2
GD495	79	Ходовой клапан		1
GD147	80	Электромагнитная катушка 12 В 2,25 А		1
GD493	81	Дроссельный клапан M24x1,5		2
FC325	82	Кольцо уплотнительное		2
GD233	83	Клапан разности давлений		1
KE227	84	Стяжка		3



## гидравлика Hydro от года выпуска 2008 (ЕТВ-013084)

Артикул	Элемент	Описание	Комментарий	Количество
GD440	1	Блок управления		1
GD448	2	Гидравлический фильтр напорный	До 04.2008!	1
GD211	3	Фильтрующий элемент	До 04.2008!	1
FC341	6	Кольцо уплотнительное круглое сечение		1
DF292	7	(NEOPREN ANGEPRESST)		8
DA330	8	Болт с круглой головкой 8x30 VA		4
102167	9	ШБ ПЛАСТ. 8,5X 21X 1 FM AR071 GRIVORY GV-6H (14)		1
DE264	10	Гайка		4
GC072	11	Прямой ввертной штуцер ISO 8434-1-SDS-L18xM22x1,5-E VZ		2
933699	12.1	HALTER PROFIS (02/K5)		1
937146	12.2	HALTER PROFIS HYDRO / COMFORT (02/K5)		1
GB188	13	Гидравлический шланг DN06 L=800 mm		3
GB198	14	Гидравлический шланг DN06 L=550 mm		1
GB381	15	Гидравлический шланг DN16 L=1000 mm		1
GB189	16	Гидравлический шланг DN06 L=1000 mm		2
GC627	17	Угловой штуцер ISO 8434-1-SWOE-L8 VZ		1
GB380	18	Гидравлический шланг DN16 L=800 mm		1
GB383	19	Гидравлический шланг DN12 L=800 mm		4
GB384	20	Гидравлический шланг DN16 L=2000 mm		2
GD112	21	Муфта быстроразъемного соединения 7241-1A 20 18L-26x1,5		1
GD6112RU	21	МУФТА SVK 7241-1A 20 18L-26X1,5 АЗС	С 08.2024	1
GD113	22	Пылезаш. штекер крас. быстр. муфты 20 PE ROT		1
GD111	23	Штекер быстроразъемного соединения 7241-1A 20 18L-26x1,5		1

## гидравлика Hydro от года выпуска 2008 (ETB-013084)

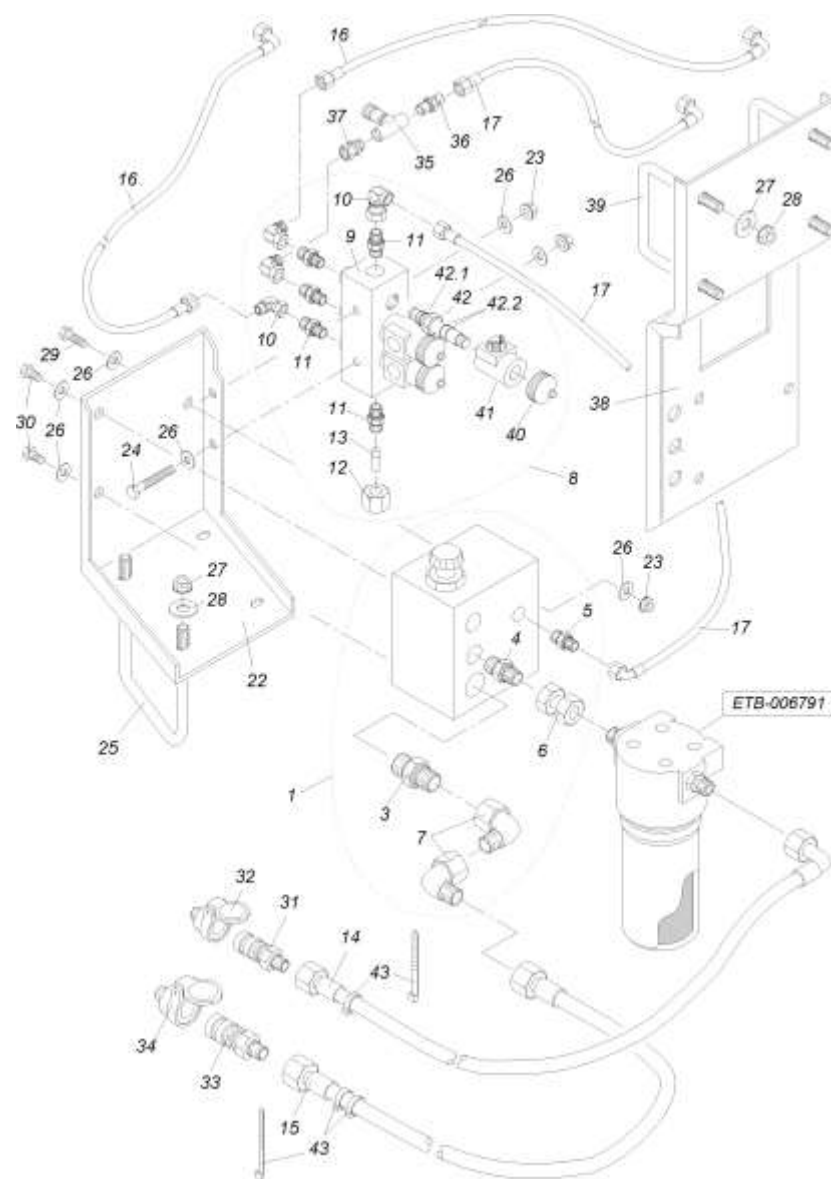
Артикул	Элемент	Описание	Комментарий	Количество
GD6111RU	23	ШТЕКЕР-SVK 7241-1A 20 18 A3C	C 11.2022	1
GD114	24	Пылезаш. колпак красн. д. штекера 20		1
GD055	25	Штекер быстроразъемного соединения 7241-1A 12,5 18L-26x1,5		1
GD008	26	Пылезащитный колпак для штекера 12,5		1
KE227	27	Стяжка		2
919805	28	SCHUTZBLECH		2
926348	29	Гидромотор	Включает поз 40, 42, 43, 61, 62	2
919806	30	KONSOLE RE.GESCHW. (02/K5)		1
922664	31	WINKEL RE.		1
919807	32	KONSOLE LI. GESCHW. (02/K5)		1
922665	33	Крепление угловое левое		1
DF033	34	ШБ 7090 10,5X20X2 A2 ALTERN. DIN 125		8
DA351	35	Болт с круглой головкой DIN 603 10x25 VA		10
DE538	36	Гайка		1
DC153	37	Болт с шестигранной головкой ISO 4017 10x45 VA		4
DF061	38	Шайба		6
EK078	39	Шестерня корончатая		2
926353	40	Полумуфта		2
919381	41	Муфта		2
919237	41.1	Редуктор угловой гидро правый		1
919236	41.2	Редуктор угловой гидро левый		1
DC013	42	Болт с шестигранной головкой ISO 4017 6x12 VA		3
DF360	43	Шайба		6

**гидравлика Hydro от года выпуска 2008 (ЕТВ-013084)**

Артикул	Элемент	Описание	Комментарий	Количество
933769	44	Гидромотор	Включает в себя поз. 44а,45,46,47,63	1
105143	44.1	Гидромотор		1
919107	45	Звездочка		1
DC026	46	Болт с шестигранной головкой ISO 4017 8x16 8.8		1
DF035	47	Шайба		1
DC099	48	Болт с шестигранной головкой ISO 4017 12x40 VA		2
DE539	49	Гайка		1
DF045	50	Шайба		4
926806	51	Линия управл. системы измерения нагрузки		1
GD170	52	Штекер быстроразъемного соединения 7241-1A 10 8L-14x1,5		1
NML	53	Больше не поставляется		1
GB186	54	Гидравлический шланг DN06 L=2500 mm		1
GC627	55	Угловой штуцер ISO 8434-1-SWOE-L8 VZ		1
GC227	56	Прямой ввертной штуцер ISO 8434-1-SDS-L8xM14x1,5-E A2		1
GC226	58	Промежуточный штуцер L18 VZ		1
DC031	59	Болт с шестигранной головкой ISO 4017 8x20 VA		4
DF176	59.1	Шайба		4
DF279	59.2	ШБ 34816 8,4X24X2 PA66 NT		4
GD233	60	Клапан разности давлений		1
GC285	61	Прямой ввертной штуцер ISO 8434-1-SDS-L15xG1/2-E A2		4
GC229	62	Прямой ввертной штуцер ISO 8434-1-SDS-L8xG1/4-E A2		2
GC081	63	Прямой ввертной штуцер ISO 8434-1-SDS-L18xG1/2-E VZ		2

**гидравлика Hydro от года выпуска 2008 (ЕТВ-013084)**

Артикул	Элемент	Описание	Комментарий	Количество
GC227	64	Прямой ввертной штуцер ISO 8434-1-SDS-L8xM14x1,5-E A2		8
GC069	65	Прямой ввертной штуцер ISO 8434-1-SDS-L15xM18x1,5-E VZ		4
GC196	66	Прямой ввертной штуцер ISO 8434-1-SDS-L18xM26x1,5-E VZ		1
GC072	67	Прямой ввертной штуцер ISO 8434-1-SDS-L18xM22x1,5-E VZ		2
GD484	68	Клапан разности давлений		2
FC325	68.1	Кольцо уплотнительное		2
GD147	69	Электромагнитная катушка 12 В 2,25 А		1
GD483	70	2-/2-ходовой седельный клапан		3
GD485	71	Дроссельный обратный клапан 3/4 дюйма 16UNF		2
GD482	72	Ходовой клапан 4/3		1

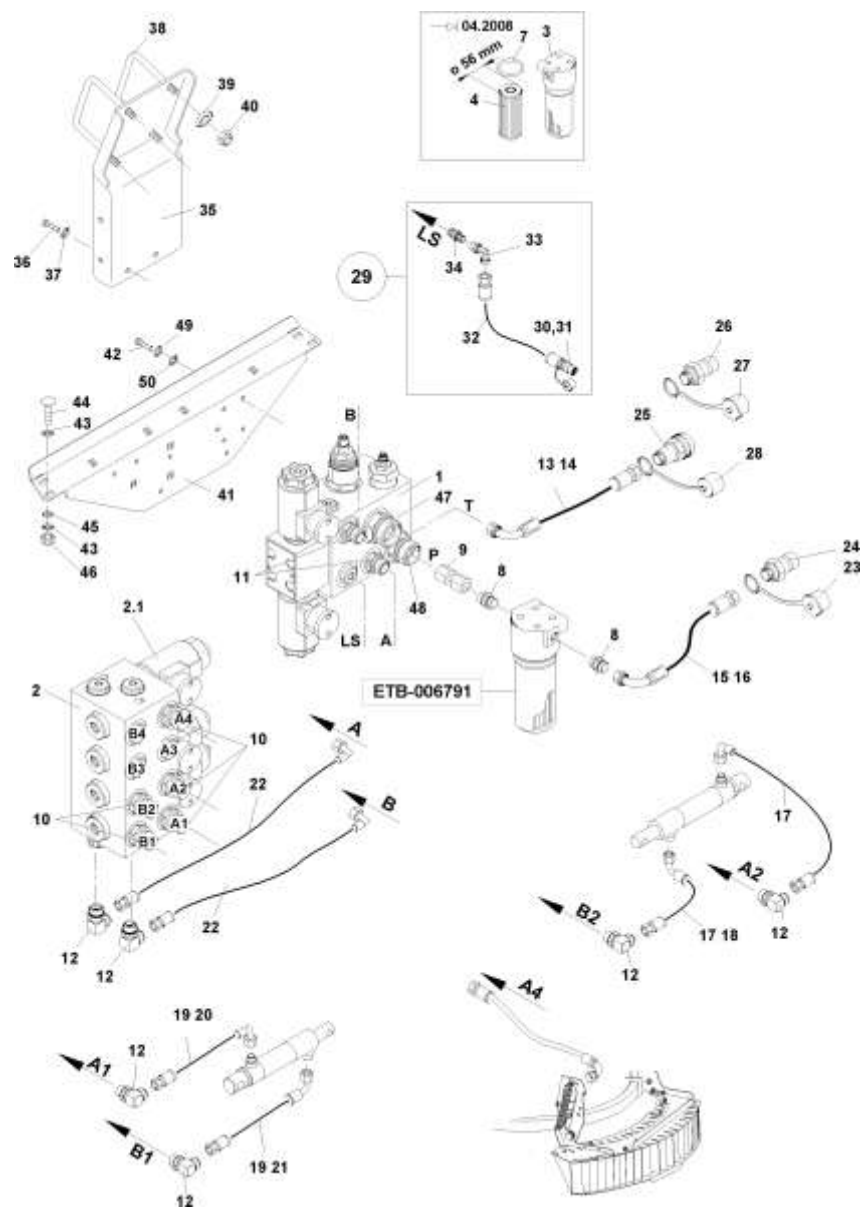


## гидравлика Comfort (ETB-013085)

Артикул	Элемент	Описание	Комментарий	Количество
928810	1	STUERBLOCK VORM. (02/K3/80)		1
GC072	3	Прямой ввертной штуцер ISO 8434-1-SDS-L18xM22x1,5-E VZ		1
GC070	4	Прямой ввертной штуцер ISO 8434-1-SDS-L15xM22x1,5-E VZ		1
GC019	5	Прямой ввертной штуцер ISO 8434-1-SDS-L8xM18x1,5-E VZ		1
GC178	6	Промежуточный штуцер L15 VZ		1
GC085	7	Угловой штуцер ISO 8434-1-SWOE-L18 VZ		2
928811	8	STUERBLOCK VORM. (02/K3/80)		1
GD283	9	Седельный клапан		1
GC627	10	Угловой штуцер ISO 8434-1-SWOE-L8 VZ		1
GC057	11	Прямой ввертной штуцер ISO 8434-1-SDS-L8xM12x1,5-E A2		5
GC212	12	Накидная гайка ISO 8434-1-N-L8 VA		1
GC213	13	Пробка ISO 8434-1-PL-L8 VA		1
GB113	14	Гидравлический шланг DN12 L=1500 mm		1
GB068	15	Гидравлический шланг DN16 L=1500 mm		1
GB188	16	Гидравлический шланг DN06 L=800 mm	Для профессионалов ZA- M	1
GB189	16	Гидравлический шланг DN06 L=1000 mm	Для ЗА-М 900-1500	2
GB198	17	Гидравлический шланг DN06 L=550 mm		2
928777	22	#0 HALTER COMFORT MAXIS (02)		1
DE264	23	Гайка		3
DC216	24	Болт с шестигранной головкой ISO 4017 8x70 VA		2
926964	25	*Хомут (DE)RD 10278 10X395 1.4305		2
DF292	26	(NEOPREN ANGEPRESST)		8

## гидравлика Comfort (ETB-013085)

Артикул	Элемент	Описание	Комментарий	Количество
DE261	27	СТ-ГА М12 10		3
DF372	28	ШБ УПЛОТН. 10,5X25X2 A2 (NEOPREN ANGEPRESST)		4
DC036	29	Болт с шестигранной головкой ISO 4017 8x25 VA		1
DC028	30	Болт с шестигранной головкой ISO 4017 8x16 VA		2
GD075	31	Штекер быстроразъемного соединения 7241-1A 12,5 15L-22x1,5		1
GD008	32	Пылезащитный колпак для штекера 12,5		1
GD111	33	Штекер быстроразъемного соединения 7241-1A 20 18L-26x1,5		1
GD6111RU	33	ШТЕКЕР-SVK 7241-1A 20 18 A3C	С 11.2022	1
GD114	34	Пылезаш. колпак красн. д. штекера 20		1
GD003	35	Дроссельный обратный клапан G1/4 G1/4		1
GC229	36	Прямой ввертной штуцер ISO 8434-1-SDS-L8xG1/4-E A2		1
GC038	37	Прямой ввертной штуцер ISO 8434-1-SWOSDS-L8xG1/4-E VZ		1
928776	38	HALTER COM.-BLOCK PROFIS (02)		1
926963	39	KL-BUEGEL ECK 10X131X170		1
GD148	40	Аварийная ручная регулировка		1
GD147	41	Электромагнитная катушка 12 В 2,25 А		1
GD146	42	2-/2-ходовой седельный клапан	Включая pos 42.1 и 42.2	1
FC383	42.1	Кольцо уплотнительное		1
FC006	42.2	Кольцо уплотнительное		2
KE227	43	Стяжка		1



## гидравлика Comfort от года выпуска 2008 (ЕТВ-013086)

Артикул	Элемент	Описание	Комментарий	Количество
NML	1	Больше не поставляется	GD340 больше не доступен, вместо него поставляется GD639. Программное обеспечение Job Calculator должно быть обновлено, не менее 33.02	1
GD439	2	Блок клапанов тройной		1
YY00240	2.1	VENTIL		3
GD448	3	Гидравлический фильтр напорный	До 04.2008	1
GD211	4	Фильтрующий элемент	До 04.2008	1
FC341	7	Кольцо уплотнительное круглое сечение		1
GC070	8	Прямой ввертной штуцер ISO 8434-1-SDS-L15xM22x1,5-E VZ		2
GC178	9	Промежуточный штуцер L15 VZ		1
GC227	10	Прямой ввертной штуцер ISO 8434-1-SDS-L8xM14x1,5-E A2		5
GC057	11	Прямой ввертной штуцер ISO 8434-1-SDS-L8xM12x1,5-E A2		2
GC627	12	Угловой штуцер ISO 8434-1-SWOE-L8 VZ		1
GB180	13	Гидравлический шланг DN16 L=1500 mm		1
GB384	14	Гидравлический шланг DN16 L=2000 mm	Для профессионалов ZA- M	1
GB113	15	Гидравлический шланг DN12 L=1500 mm		1
GB127	16	Гидравлический шланг DN12 L=1750 mm	Для профессионалов ZA- M	1
GB188	17	Гидравлический шланг DN06 L=800 mm		2
GB190	18	Гидравлический шланг DN06 L=1250 mm	Для профессионалов ZA- M	1

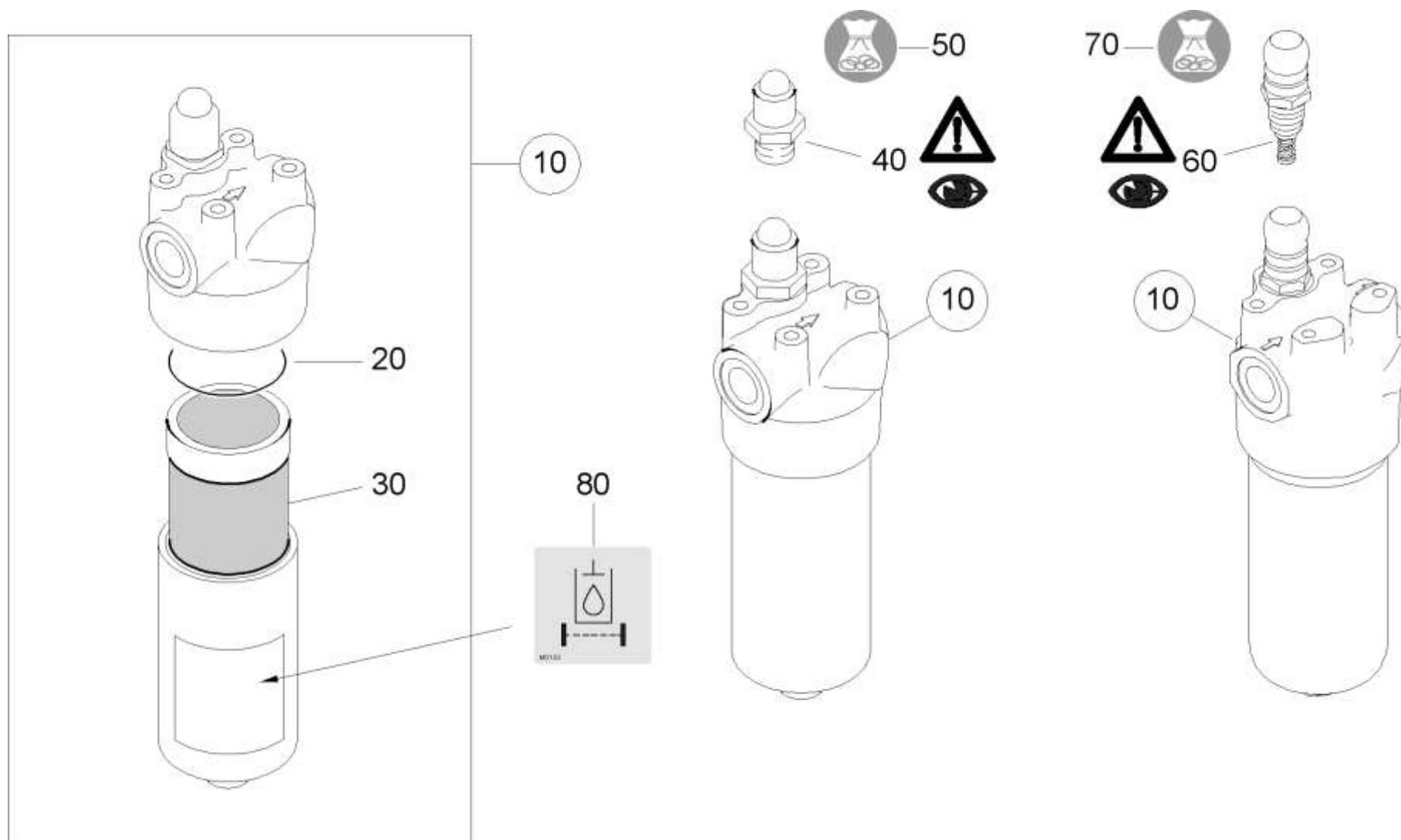
## гидравлика Comfort от года выпуска 2008 (ЕТВ-013086)

Артикул	Элемент	Описание	Комментарий	Количество
GB199	19	Гидравлический шланг DN06 L=1500 mm		2
GB189	20	Гидравлический шланг DN06 L=1000 mm	Для профессионалов ZA- M	1
GB188	21	Гидравлический шланг DN06 L=800 mm	Для профессионалов ZA- M	2
GB198	22	Гидравлический шланг DN06 L=550 mm		2
GD008	23	Пылезащитный колпак для штекера 12,5		1
GD075	24	Штекер быстроразъемного соединения 7241-1A 12,5 15L-22x1,5		1
GD112	25	Муфта быстроразъемного соединения 7241-1A 20 18L-26x1,5		1
GD6112RU	25	МУФТА SVK 7241-1A 20 18L-26X1,5 A3C	С 08.2024	1
GD111	26	Штекер быстроразъемного соединения 7241-1A 20 18L-26x1,5		1
GD6111RU	26	ШТЕКЕР-SVK 7241-1A 20 18 A3C	С 11.2022	1
GD114	27	Пылезаш. колпак красн. д. штекера 20		1
GD113	28	Пылезаш. штекер крас. быстр. муфты 20 PE ROT		1
926806	29	Линия управл. системы измерения нагрузки		1
GD170	30	Штекер быстроразъемного соединения 7241-1A 10 8L-14x1,5		1
NML	31	Больше не поставляется		1
GB186	32	Гидравлический шланг DN06 L=2500 mm		1
GC627	33	Угловой штуцер ISO 8434-1-SWOE-L8 VZ		1
GC227	34	Прямой ввертной штуцер ISO 8434-1-SDS-L8xM14x1,5-E A2		1

**гидравлика Comfort от года выпуска 2008 (ЕТВ-013086)**

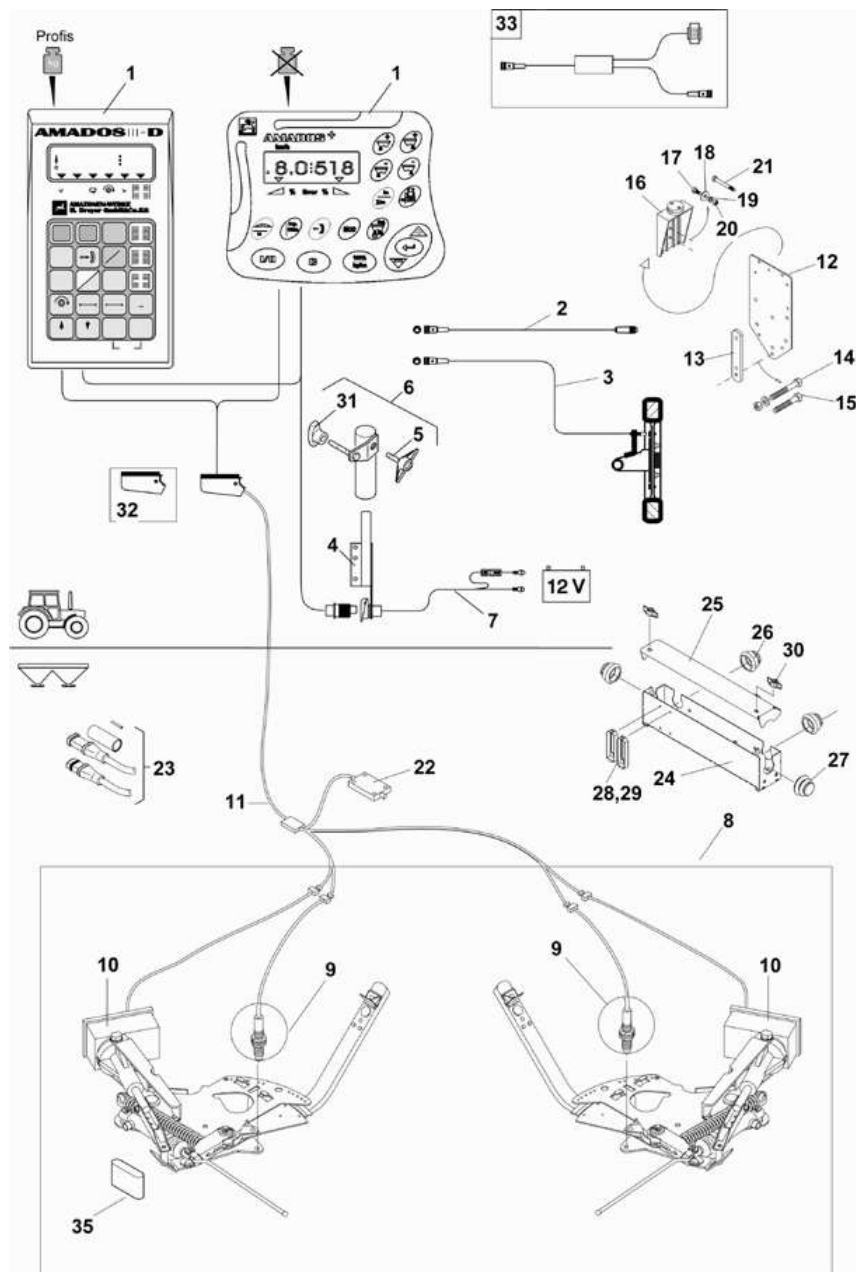
Артикул	Элемент	Описание	Комментарий	Количество
933412	35	HALTER COMFORT (02)		1
DC031	36	Болт с шестигранной головкой ISO 4017 8x20 VA		4
DF292	37	(NEOPREN ANGEPRESST)		4
926964	38	*Хомут (DE)RD 10278 10X395 1.4305		2
DF372	39	ШБ УПЛОТН. 10,5X25X2 A2 (NEOPREN ANGEPRESST)		4
DE261	40	СТ-ГА M12 10		4
933699	41	HALTER PROFIS (02/K5)		1
DC031	42	Болт с шестигранной головкой ISO 4017 8x20 VA		4
DF292	43	(NEOPREN ANGEPRESST)		4
DA330	44	Болт с круглой головкой 8x30 VA		4
102167	45	ШБ ПЛАСТ. 8,5X 21X 1 FM AR071 GRIVORY GV-6H (14)		1
DE264	46	Гайка		4
GC069	47	Прямой ввертной шуцер ISO 8434-1-SDS-L15xM18x1,5-E VZ		1
GC072	48	Прямой ввертной шуцер ISO 8434-1-SDS-L18xM22x1,5-E VZ		1
DF176	49	Шайба		4
DF279	50	ШБ 34816 8,4X24X2 PA66 NT		4

# Гидравлический фильтр напорный (ЕТВ-006791)



## Гидравлический фильтр напорный (ЕТВ-006791)

Артикул	Элемент	Описание	Количество
GD448	10	Гидравлический фильтр напорный	1
FC341	20	Кольцо уплотнительное круглое сечение	1
GD449	30	Фильтрующий элемент	1
GD694	40	Индикатор загрязнения фильтра	1
YY01289	50	DICHTSATZ F. GD694	1
YY01596	60	HYD-FILTER ANZEIGE VERSCHM. ARGO-HYTOS	1
YY01597	70	DICHTSATZ F. YY01596	1
MD153	80	Наклейка	1



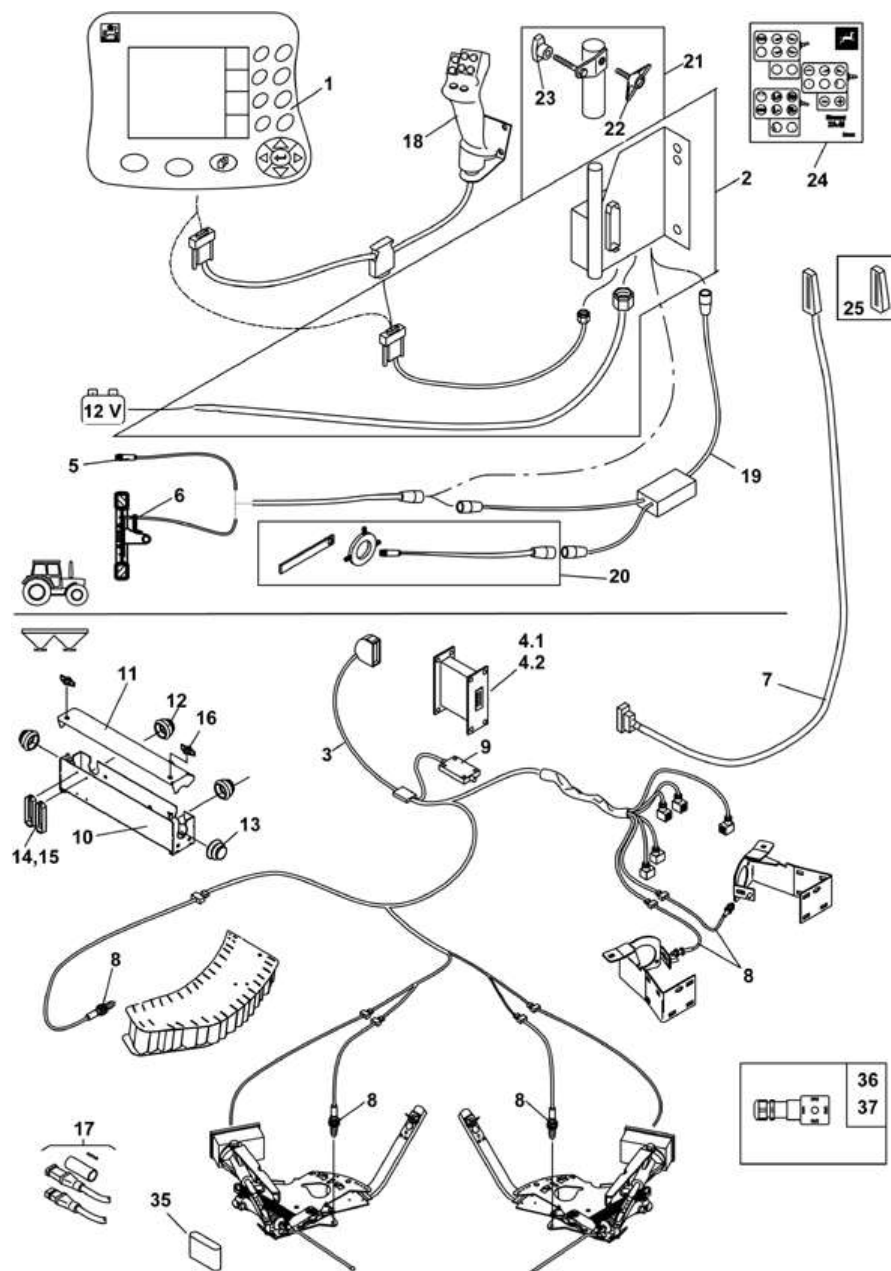
**AMADOS (ETB-013087)**

Артикул	Элемент	Описание	Комментарий	Количество
NE260	0	#0 KONSOLE KPL.	Поз.: 4-6	1
NI010	1	Бортиформатор AMADOS III-D	С функцией взвешивания	1
NI075	1	Компьютер управления AmaDos+	Без функции взвешивания	1
NL020	2	14-контактный сигнальный кабель		1
NL021	2	16-контактный сигнальный кабель		1
NL022	2	4-контактный сигнальный кабель		1
NL024	2	Сигнальный кабель 7-конт. с переключ.		1
0747600	3	Сенсор X для блока управления		1
NZ031	4	Кронштейн		1
1935730	5	Гайка барашковая		1
NZ080	6	Кронштейн для Amatron+		1
NL080	7	Кабель питания		1
937144	8	# Пакет электроники Control для ZA-M и ZA-M Ultra		1
NH073	9	ДАТЧИК ИНДУКЦИОННЫЙ 1,1М AMP-ST		1
113707	10	СЕРВОДВИГАТЕЛЬ 12V/DC 10POL. JPT / M.SENSOR		1
NL240	11	Кабель ZA-M##A KABELBAUM AMADOS III-D		1
NL012	11	KABELB. ZAM PROFIS		1
NL005	11	Шина кабельная 12м AMADOS III-D AMADOS+ для ZA-M		1
914800	12	HALTEBLECH (02)		1
NML	13	Больше не поставляется		1
DC245	14	Болт с шестигранной головкой ISO 4017 8x130 VA		2
DC055	15	Болт с шестигранной головкой ISO 4017 8x110 8.8 VZ		2
NZ047	16	PARKBOX AMADOS III D		1

**AMADOS (ETB-013087)**

Артикул	Элемент	Описание	Комментарий	Количество
DC019	17	Болт с шестигранной головкой ISO 4017 6x20 VA		2
DF013	18	Шайба		2
DF360	19	Шайба		1
DE026	20	Гайка		2
DB240	21	Болт с шестигранной головкой ISO 4014 6x90 VA		2
NI195	22	Устройство счётное	Для профессионалов ZA- M	1
NF081*	23	Ремкомплект		1
NF080	23	Ремкомплект		1
922916	24	Короб кабельный		1
922917	25	Крышка		1
922980	26	SCHLAUCHDURCHFUEH. O.LOCH		2
921851	27	Заглушка		2
NZ048	28	Фиксатор штекера		1
DH121	29	Болт		4
1935730	30	Гайка барашковая		2
915115	31	БАРАШЕК M 8 KUNST. PA /GRIVORY SCHW.		1
NF144	32	Ремкомплект штекера		1
NL394	33	ASD-кабель		1
936985	35	ШАБЛОН ДЛЯ НАСТРОЙКИ CONTROL ZA-M		1

**\*Внимание! При заказе уточнить артикул вышестоящего узла.**



**AMATRON+ (ETB-013088)**

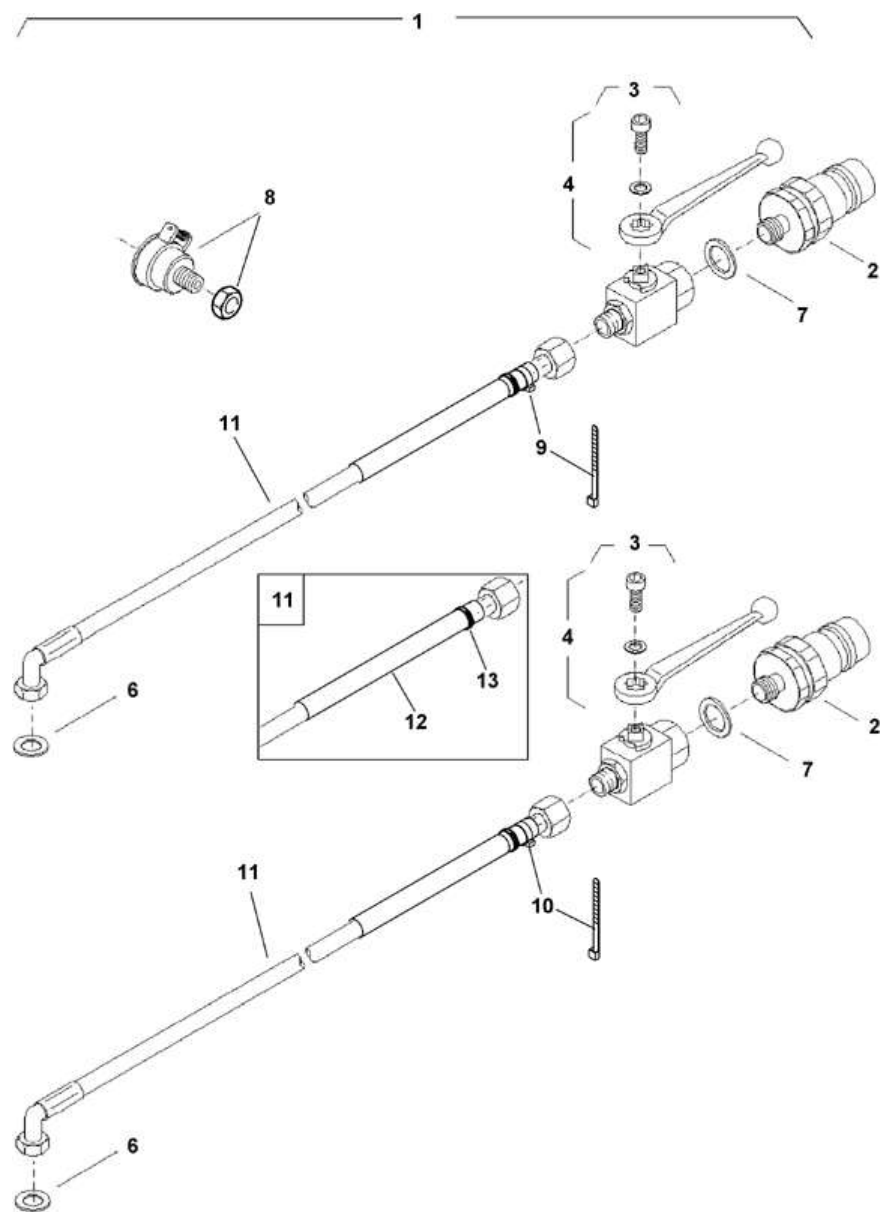
Артикул	Элемент	Описание	Комментарий	Количество
NML	1	Больше не поставляется	до года постройки 11.2005	1
NML	1	Больше не поставляется	с года постройки 11.2005	1
943402	2	Основное оборуд. AmaBus для AmaTron 3		1
NL255	3	Комплект подключения электроники КОМФОРТ	Для профессионалов ZA- M Гидро до 2007 года!	1
NL004	3	Ствол кабельный	ZA-M Tronic:Новинка: NL143, только в сочетании с NI067 (POS 4)	1
NL254	3	KABELB. ZAM HYDRAULIK	Для ZA-M Hydro до 2007 года!	1
NL013	3	Шина кабельная для AMATRON+	Для профессионалов ZA- M	1
NML	3	Больше не поставляется		1
NL254	3	KABELB. ZAM HYDRAULIK	Для ZA-M Hydro с 2008 года!	1
NL255	3	Комплект подключения электроники КОМФОРТ	Для ZA-M Professionals Hydro с 2008 года!	1
NI031	4.1	Устройство счетное (разбрасыватель удобрений)		1
NI031G	4.2	AT-MASCH.RECHNER DUENGERSTREUER		1
NL025	5	7-контактный сигнальный кабель для терминалов AMAZONE с ISOBUS		1
0747600	6	Сенсор X для блока управления		1
NL060	7	Кабель соединительный		1
NL059	7	Кабель соединительный		1
NH073	8	ДАТЧИК ИНДУКЦИОННЫЙ 1,1М AMP-ST		1
NI195	9	Устройство счётное		1

**AMATRON+ (ETB-013088)**

Артикул	Элемент	Описание	Комментарий	Количество
926581	10	KABELKASTEN GESCHW. (02)		1
926582	11	DECKEL (02)		1
922980	12	SCHLAUCHDURCHFUEH. O.LOCH		2
921851	13	Заглушка		2
NZ048	14	Фиксатор штекера		2
DH121	15	Болт		4
1935730	16	Гайка барашковая		2
NF081*	17	Ремкомплект		1
NF080	17	Ремкомплект		1
NI206	18	Джойстик для Amatron 3 AMATRON 3		1
NL027	19	Кабель сенсорный		1
NL070	20	Комплект подключения AMADOS		1
NZ080	21	Кронштейн для Amatron+		1
1935730	22	Гайка барашковая		1
915115	23	БАРАШЕК M 8 KUNST. PA /GRIVORY SCHW.		1
ME759	24	FOLIE MFG STREUER ZA-M / ZG-B		1
NF143	25	Ремкомплект штекера		1
936985	35	ШАБЛОН ДЛЯ НАСТРОЙКИ CONTROL ZA-M		1
NF110	36	Штекер соединительный		1
NZ058	37	Уплотнитель 1,5X29X29		1

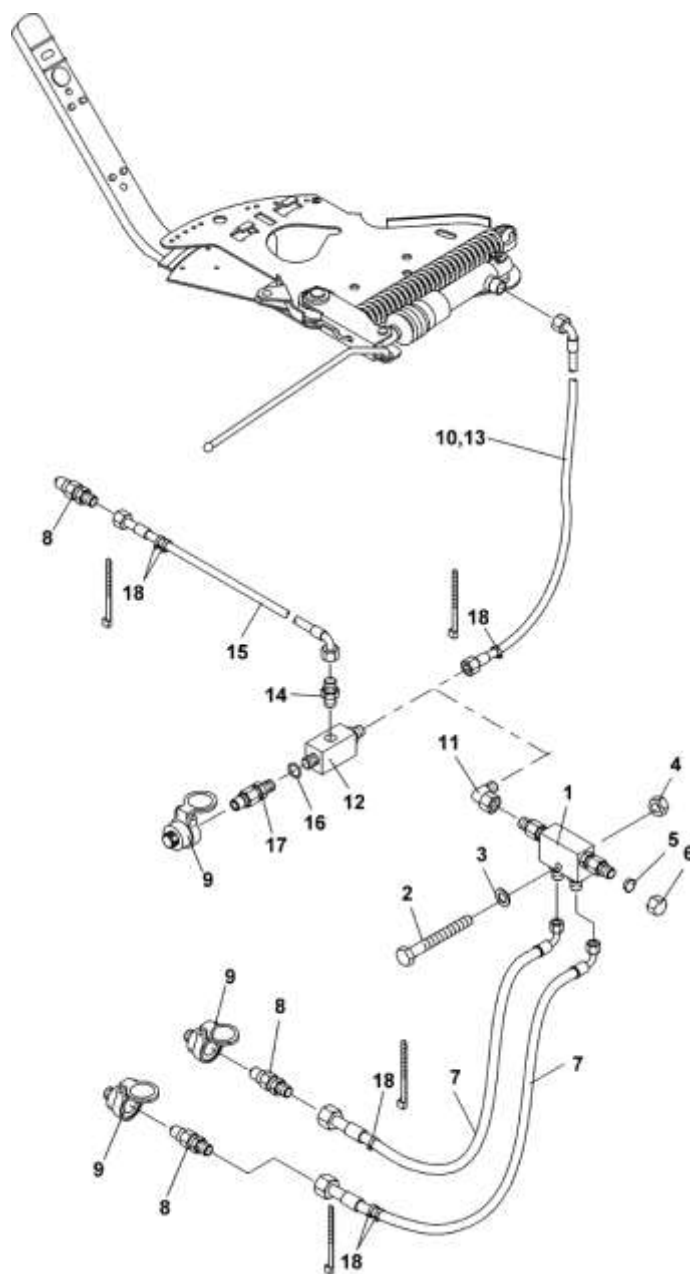
**\*Внимание! При заказе уточнить артикул вышестоящего узла.**

# гидравл.приводимая одинарная заслонка простого действия (ЕТВ-013089)



**гидравл.приводимая одинарная заслонка простого действия (ЕТВ-013089)**

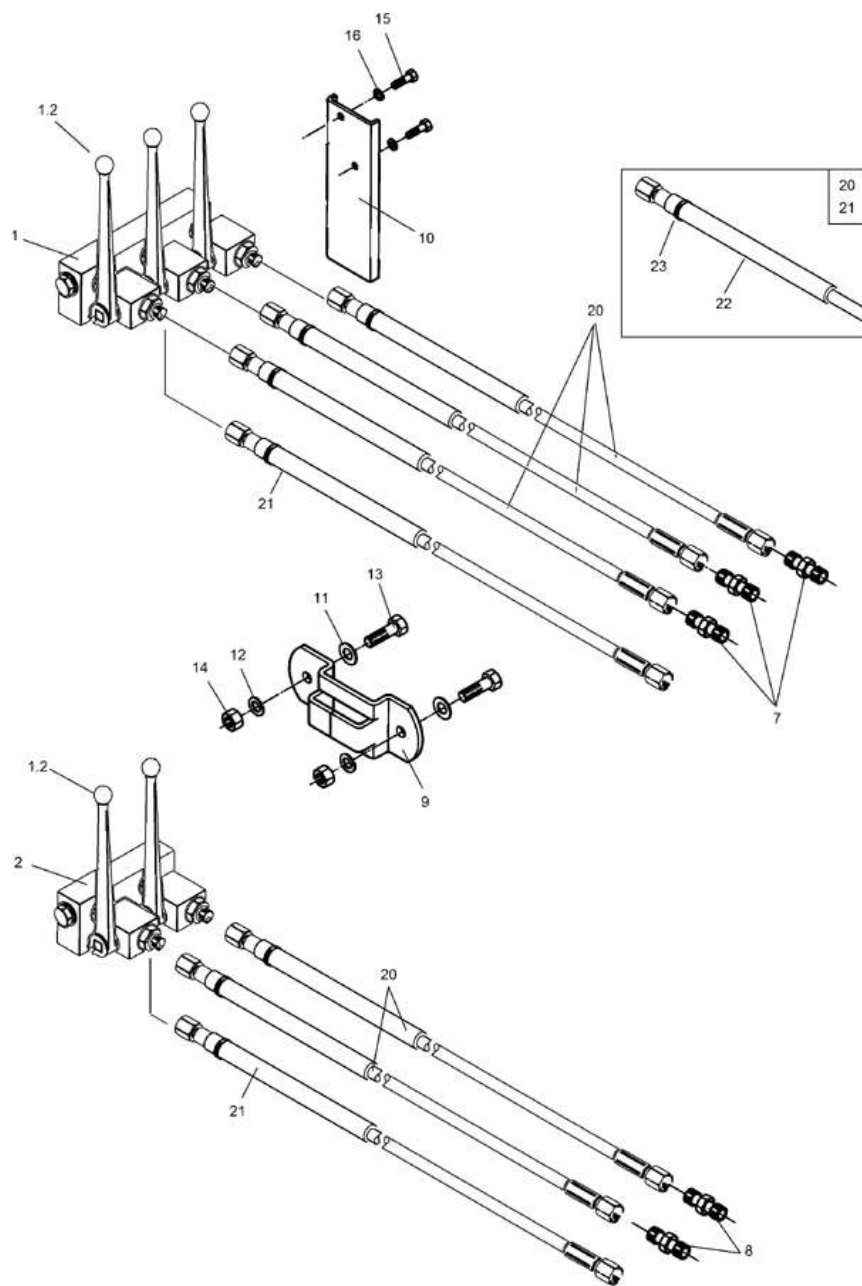
Артикул	Элемент	Описание	Комментарий	Количество
NML	1	Больше не поставляется		1
GD052	2	Штекер быстроразъемного соединения 241-1А 12,5 8L-14x1,5		2
922344	3	КРАН ШАРОВ. КРУГЛ. РК DN 6 (СБ) M14X1,5 IN./ 8-L 4413		2
0314700	4	Рычаг переключения		2
ID003	6	Муфта кабельная		4
FF022	7	Кольцо		2
GD047	8	Держатель штекера с защитой от пыли		2
KE240	9	Стяжка	Ползунок влево	1
KE228	10	Стяжка	Ползунок вправо	1
942692	11	Шланг гидравлический	Включает позиции 12 и 13	1
GB549	12	Защитный шланг DI=27 mm L=500 mm		1
KE032	13	Стяжка		1



## гидравл.управление одинарных заслонок со стопорным устройством (ЕТВ-013090)

Артикул	Элемент	Описание	Комментарий	Количество
912425	1	Блок запирающий		2
DB240	2	Болт с шестигранной головкой ISO 4014 6x90 VA		1
DF011	3	Шайба		1
DE026	4	Гайка		1
GC213	5	Пробка ISO 8434-1-PL-L8 VA		2
GC212	6	Накидная гайка ISO 8434-1-N-L8 VA		2
GB191	7	Гидравлический шланг DN06 L=2000 mm		2
GD052	8	Штекер быстроразъемного соединения 241-1A 12,5 8L-14x1,5		2
GD047	9	Держатель штекера с защитой от пыли		2
GB188	10	Гидравлический шланг DN06 L=800 mm		2
GC034	11	Угловой штуцер ISO 8434-1-SWOE-L8 VZ		2
GD279	12	Обратный клапан L8/L12		1
GB201	13	Гидравлический шланг DN06 L=2500 mm		1
GC227	14	Прямой ввертной штуцер ISO 8434-1-SDS-L8xM14x1,5-E A2		1
GB198	15	Гидравлический шланг DN06 L=550 mm		1
FF007	16	Кольцо		1
GD007	17	Штекер быстроразъемного соединения 7241-1A 12,5 IG-18x1,5		1
KE228	18	Стяжка	Ползунок вправо	6
KE240	18	Стяжка	Ползунок влево	6

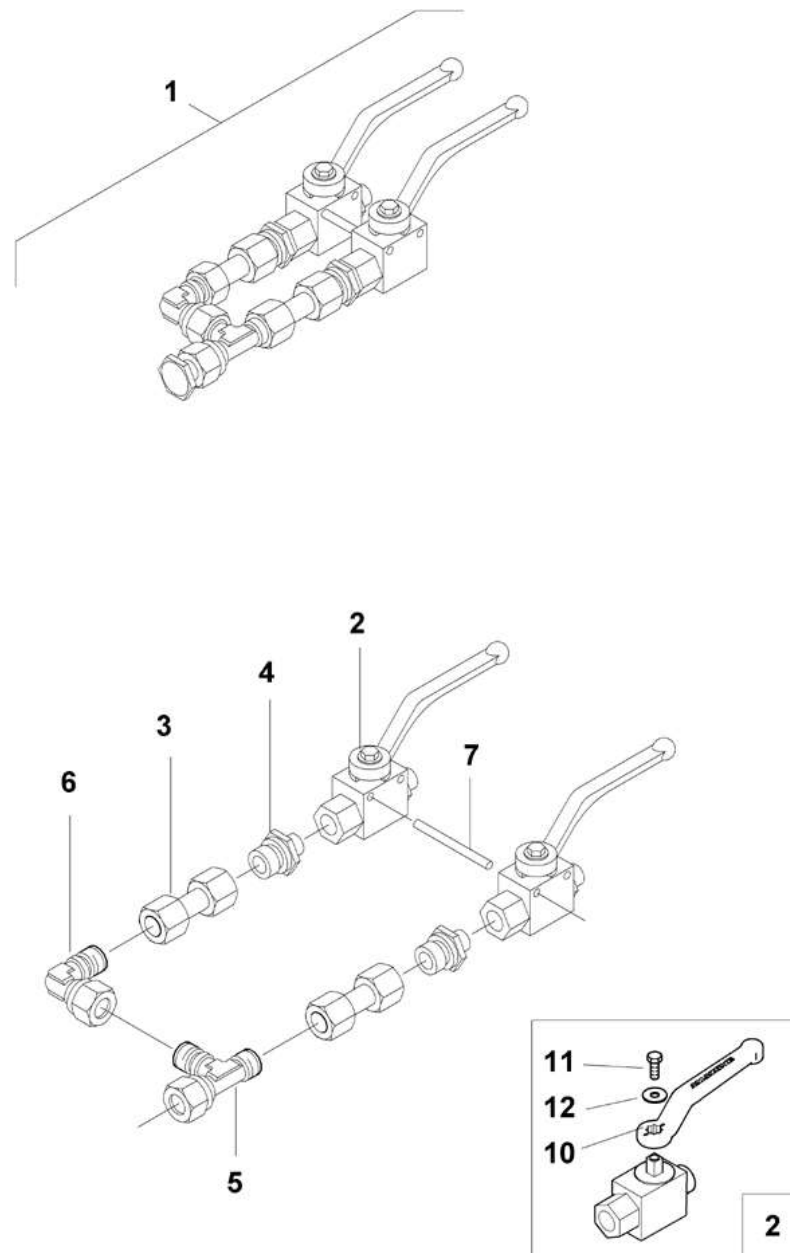
# двухходовой элемент (ЕТВ-013091)



**двухходовой элемент (ЕТВ-013091)**

Артикул	Элемент	Описание	Комментарий	Количество
922321	1	REIHENSCHALTKOMBINAT. RS3	Для 3-полосного устройства	1
0249700	1.2	SCHALTGRIF F GERADE		1
0398700	2	REIHENSCHALTKOMBINAT. RS2	Для 2-полосного устройства	1
GC002	7	Прямой соединительный штуцер ISO 8434-1-S-L8 VZ	Для 3-полосного устройства	3
GC211	8	Прямой соединительный штуцер ISO 8434-1-S-L8 VA	Для 2-полосного устройства	2
3645100	9	EINSTECKTASCHE (02)		1
914575	10	EINSTECKPROFIL		1
DF036	11	Шайба		2
DF346	12	Шайба		2
DC063	13	Болт с шестигранной головкой ISO 4017 10x25 8.8 VZ		2
DE032	14	Шестигранная гайка ISO 4032 - M10 8 - A2G		2
DC012	15	Болт с шестигранной головкой ISO 4017 6x12 8.8 VZ		2
DF353	16	Шайба		2
0249700	17	SCHALTGRIF F GERADE		3
942689	20	Гидрошланг		1
942690	21	REP.SATZ HYD.-SCHLAUCH		1
GB549	22	Защитный шланг DI=27 mm L=500 mm		1
KE032	23	Стяжка		1
933397	о.Аbb.	Двухходовой элемент для самостоятельного монтажа		1
922320	о.Аbb.	Dreiwegeeinheit EW		1

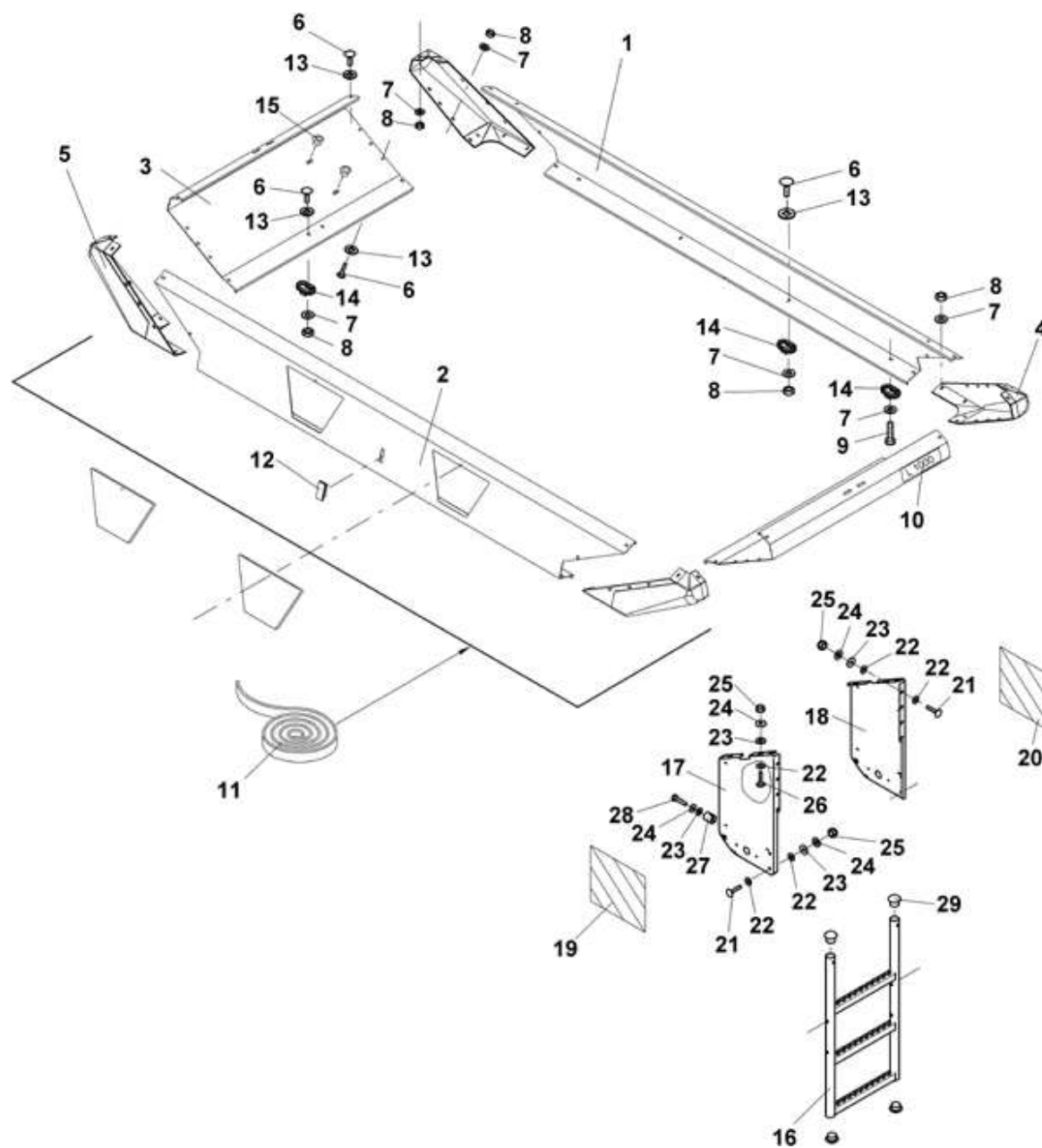
## соединение заслонок (ЕТВ-013092)



**соединение заслонок (ЕТВ-013092)**

Артикул	Элемент	Описание	Комментарий	Количество
919963	1	Сцепка гидравлическая задвижки KPL		1
914563	2	КРАН ШАРОВЫЙ BK DN 6 GEB. (СБ)	Поз. 10-12 !	2
GC166	3	Промежуточный штуцер L8 VZ		2
GC132	4	Прямой ввертной штуцер ISO 8434-1-SDS-L8xM14x1,5-E VZ		2
GC037	5	Т-образный штуцер ISO 8434-1-SWORT-L8 VZ		1
GC034	6	Угловой штуцер ISO 8434-1-SWOE-L8 VZ		1
DI172	7	Штифт		1
919042	10	РУЧКА KUNST. FM PA66+PA6I/6T GF60 SCHWARZ		1
DC267	11	Болт с шестигранной головкой ISO 4017 5x10 VA		1
DF207	12	ШБ 7093-1 5,3X15X1 A2		1

# насадка на бункер L 1000 (ЕТВ-013093)



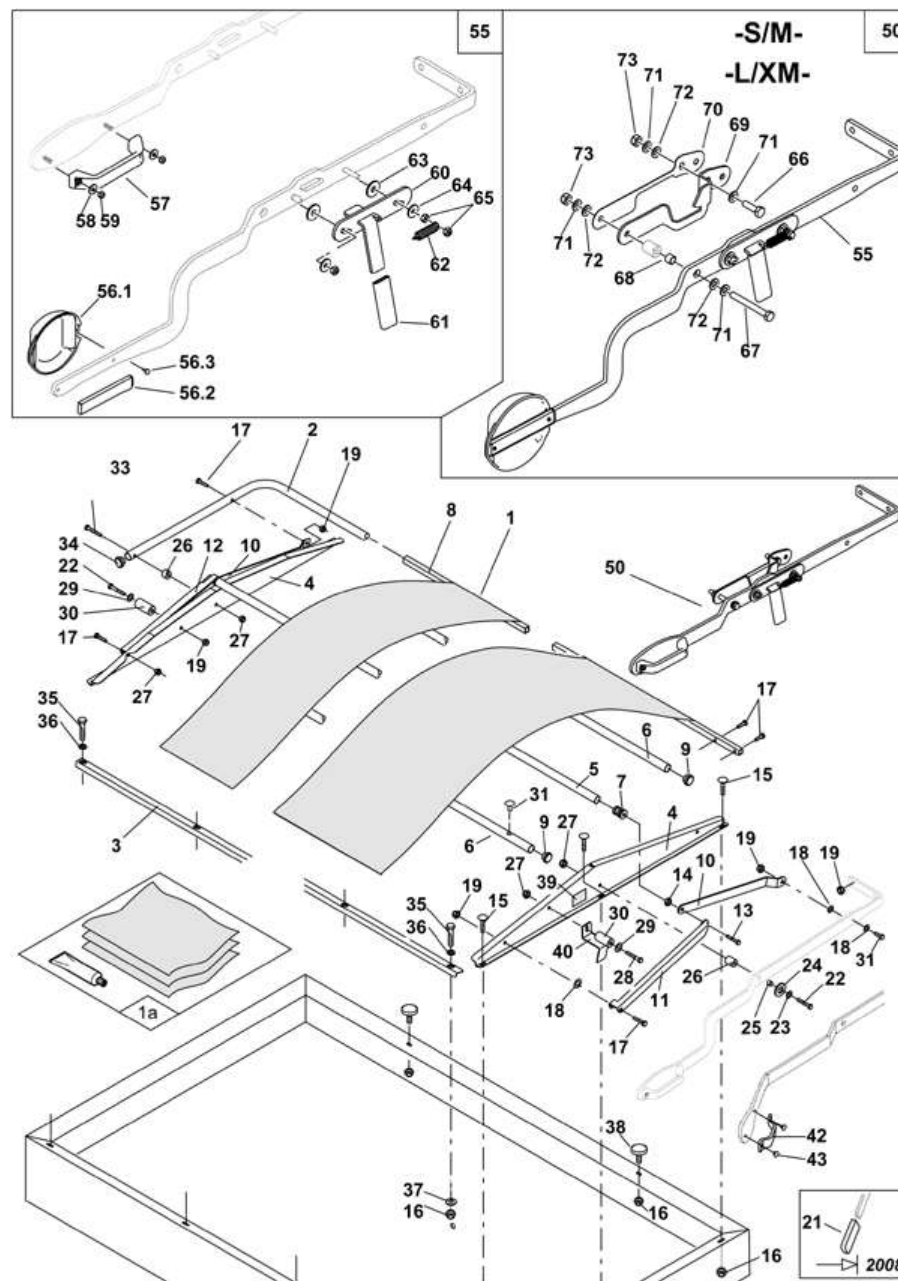
## насадка на бункер L 1000 (ЕТВ-013093)

Артикул	Элемент	Описание	Комментарий	Количество
114067	0	Насадка для бункера L 803	ЗА-М 900	1
922789	1	Кронштейн надставки бункера	Л 1000	1
929221	1	WAND L HI. (02)	Л 800	1
922891	2	Стенка надставки бункера левая передняя	Л 1000	1
929222	2	WAND L VO. (02)	Л 800	1
929223	3	SEITENWAND L (02)	Л 800	2
935041	3	Боковой борт L1000	Л 1000	2
922791	4	УГОЛОК L ЛЕВ.ЗАДН.		2
922792	5	УГОЛОК L ПР.ЗАДН.		2
DA062	6	Болт с круглой головкой 8x20 VA		42
DF176	7	Шайба		70
DE030	8	БГР-ГА 4032 М 8 А4 -70		56
DC151	9	Болт с шестигранной головкой ISO 4017 8x30 VA		16
929224	10	FOLIE "L 800"		1
MF162	10	Наклейка		1
FH089	11	ROLLE A 10M	7,2 м	1
919011	12	Заглушка		1
102167	13	ШБ ПЛАСТ. 8,5X 21X 1 FM AR071 GRIVORY GV-6H (14)		1
923719	14	KUNST. POM SCHWARZ		24
949285	15	ЗАГЛУШКА 9X15 KUNST. HDPE SCHWARZ		1
935090	16	Лестница		1
935088	17	Панель левая		1
935089	18	Панель правая		1

**насадка на бункер L 1000 (ЕТВ-013093)**

Артикул	Элемент	Описание	Комментарий	Количество
935297	19	Ремкомплект (наклейка)		1
935297	20	Ремкомплект (наклейка)		1
DA794	21	Болт с круглой головкой DIN 603 8x55 VA		4
102167	22	ШБ ПЛАСТ. 8,5X 21X 1 FM AR071 GRIVORY GV-6H (14)		1
DF279	23	ШБ 34816 8,4X24X2 PA66 NT		8
DF176	24	Шайба		10
DE537	25	Гайка		1
DA340	26	Болт с круглой головкой DIN 603 8x25 VA		4
933393	27	Втулка предохранительная		2
DC036	28	Болт с шестигранной головкой ISO 4017 8x25 VA		2
ID252	29	KAPSTO-STOPFEN 320 GL32		4
113913	9999	Насадка для бункера L 1000	3A-M 1200, 3A-M 1500	1

# откидной защитный тент S/M/L (ETB-013094)



**откидной защитный тент S/M/L (ETB-013094)**

Артикул	Элемент	Описание	Комментарий	Количество
928134	1	Тент для ZA-M 900	Для чехла поворотный брезент S	1
928135	1	Тент для ZA-M 1200-1500	Для чехла поворотный брезент M	1
928377	1	Тент ZA-M для надставки L 1000	Для чехла поворотный брезент L	1
975430	1a	Ремкомплект для защитного тента		1
928371	2	ROHRBUEGEL (09)	Для чехла поворотный брезент S	1
928379	2	ROHRBUEGEL (09)	Для чехла поворотный брезент M	1
928477	2	ROHRBUEGEL (09)	Для чехла поворотный брезент L	1
928475	3	KLEMMLEISTE	Для чехла поворотный брезент L	1
IC215	3	KLEMMLEISTE L=1927+/-3MM	Для чехла поворотный брезент S	1
IC216	3	KLEMMLEISTE L=2200+/-3MM	Для чехла поворотный брезент M	1
928370	4	PLANENHALTER F. S+M (02/K5)	Для чехла поворотный брезент S / M	2
928479	4	Кронштейн тента	Для чехла поворотный брезент L	2

**откидной защитный тент S/M/L (ЕТВ-013094)**

Артикул	Элемент	Описание	Комментарий	Количество
926757	5	СТОЙКА ДЛИННАЯ 1.4301 RO 1127 30X1,5X2825 1.4301	Для чехла поворотный брезент L	1
928376	5	STUETZROHR LANG 1.4301	Для чехла поворотный брезент S	1
928381	5	STUETZROHR LANG 1.4301	Для чехла поворотный брезент M	1
924300	6	СТОЙКА 1.4301 RO 2463 30X1,5X2800 1.4301	Для чехла поворотный брезент L	2
928375	6	STUETZROHR 1.4301	Для чехла поворотный брезент S	2
928380	6	STUETZROHR 1.4301	Для чехла поворотный брезент M	2
931080	7	ПРОБКА ШЛИЦЕВАЯ FM HDPE SCHWARZ		2
AP368	8	4КТ-RO KUNST. 18X9,5X2 L=2200	Для чехла поворотный брезент M	1
AP441	8	PVC-HART GRAU	Для чехла поворотный брезент L	1
AP450	8	4КТ-RO KUNST. 18X9,5X2 L=2020	Для чехла поворотный брезент S	1
ID009	9	ЗАГЛУШКА 250/ 30		4
928372	10	Опора задняя		2
928373	11	Опора передняя		1
928374	12	STREBE VORNE LI.		1

**откидной защитный тент S/M/L (ЕТВ-013094)**

Артикул	Элемент	Описание	Комментарий	Количество
DC072	13	Болт с шестигранной головкой ISO 4017 10x40 VA		2
DE261	14	СТ-ГА М12 10		2
DA062	15	Болт с круглой головкой 8x20 VA		6
DE264	16	Гайка		12
DC237	17	Болт с шестигранной головкой ISO 4017 10x60 VA		5
910342	18	Диск		4
DE538	19	Гайка		1
KB016	21	Ручка рычага		1
DB198	22	Болт с шестигранной головкой ISO 4014 10x70 VA		1
DF033	23	ШБ 7090 10,5X20X2 A2 ALTERN. DIN 125		1
DF380	24	Шайба		1
928367	25	Втулка		1
926765	26	РАСПОРКА FM HDPE		2
DE264	27	Гайка		4
DB195	28	Болт с шестигранной головкой ISO 4014 8x80 VA		2
DF021	29	Шайба		2
928365	30	Втулка		2
DH039	31	BLI-NT 15977 3,2X 8,0 ALA/ST-L		4
DF005	32	Шайба		4
DB255	33	Болт с шестигранной головкой ISO 4014 10x90 VA		1
ID203	34	Заглушка		2
DC036	35	Болт с шестигранной головкой ISO 4017 8x25 VA		8
DF021	36	Шайба		8

**откидной защитный тент S/M/L (ETB-013094)**

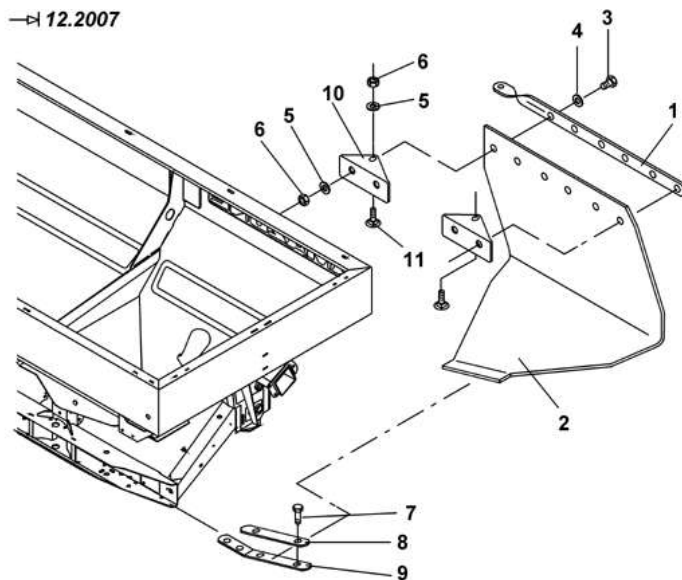
Артикул	Элемент	Описание	Комментарий	Количество
DF292	37	(NEOPREN ANGEPRESST)		8
HF020	38	GI 55-SHORE		2
MD078	39	Наклейка деталями"		1
928366	40	ARRETIERUNG		1
110173	42	FM AR072 POLYMAN (ABS) E/HI		1
DH141	43	Заклёпка		1
937167	50	NACHRUESTSATZ VERRIEGELUNG PLANE		1
937892	50	NACHRUESTSATZ VERRIEGELUNG PLANE		1
937883	55	Рычаг ручной		1
945880	55	HANDHEBEL L VORM.		1
943980	56.1	SCHUTZGLOCKE		1
KB085	56.2	HANDGRIFF 25X8 L= 160		1
DH154	56.3	BLI-NT 15983 4,8X12,0 A2/A2		2
110173	57	FM AR072 POLYMAN (ABS) E/HI		1
DF013	58	Шайба		2
DE578	59	Гайка		1
937165	60	VERRIEGELUNG SCHLOSS (09)		1
KB016	61	Ручка рычага		1
HA097	62	Пружина		1
DF409	63	Шайба		2
DF176	64	Шайба		2
DE537	65	Гайка		1
DC069	66	Болт с шестигранной головкой ISO 4017 10x35 VA		1

**откидной защитный тент S/M/L (ЕТВ-013094)**

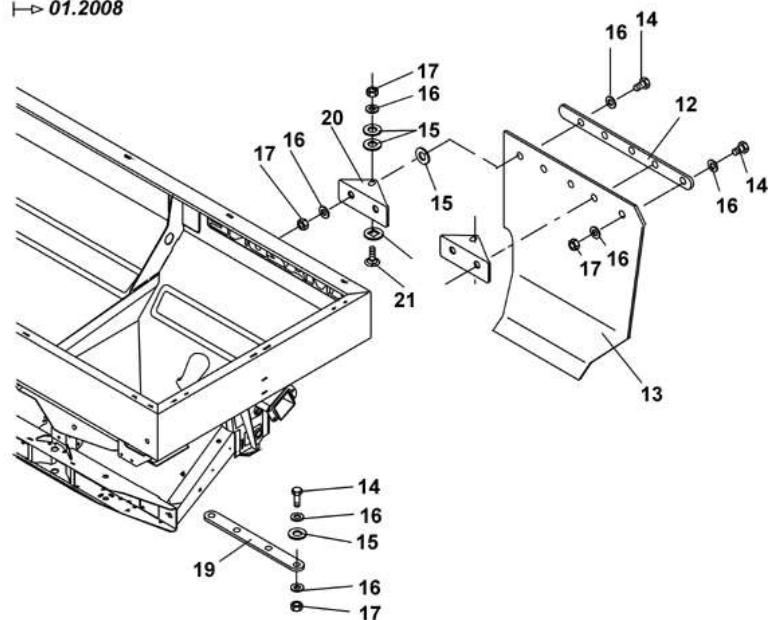
Артикул	Элемент	Описание	Комментарий	Количество
DC352	67	Болт с шестигранной головкой ISO 4017 10x90 VA		1
928367	68	Втулка		1
937166	69	VERRIEGELUNG KONSOLE		1
937164	70	SCHUTZPLATTE		1
DF033	71	ШБ 7090 10,5X20X2 A2 ALTERN. DIN 125		4
DF278	72	Шайба		3
DE538	73	Гайка		1

# грязеуловитель (ЕТВ-013095)

→ 12.2007

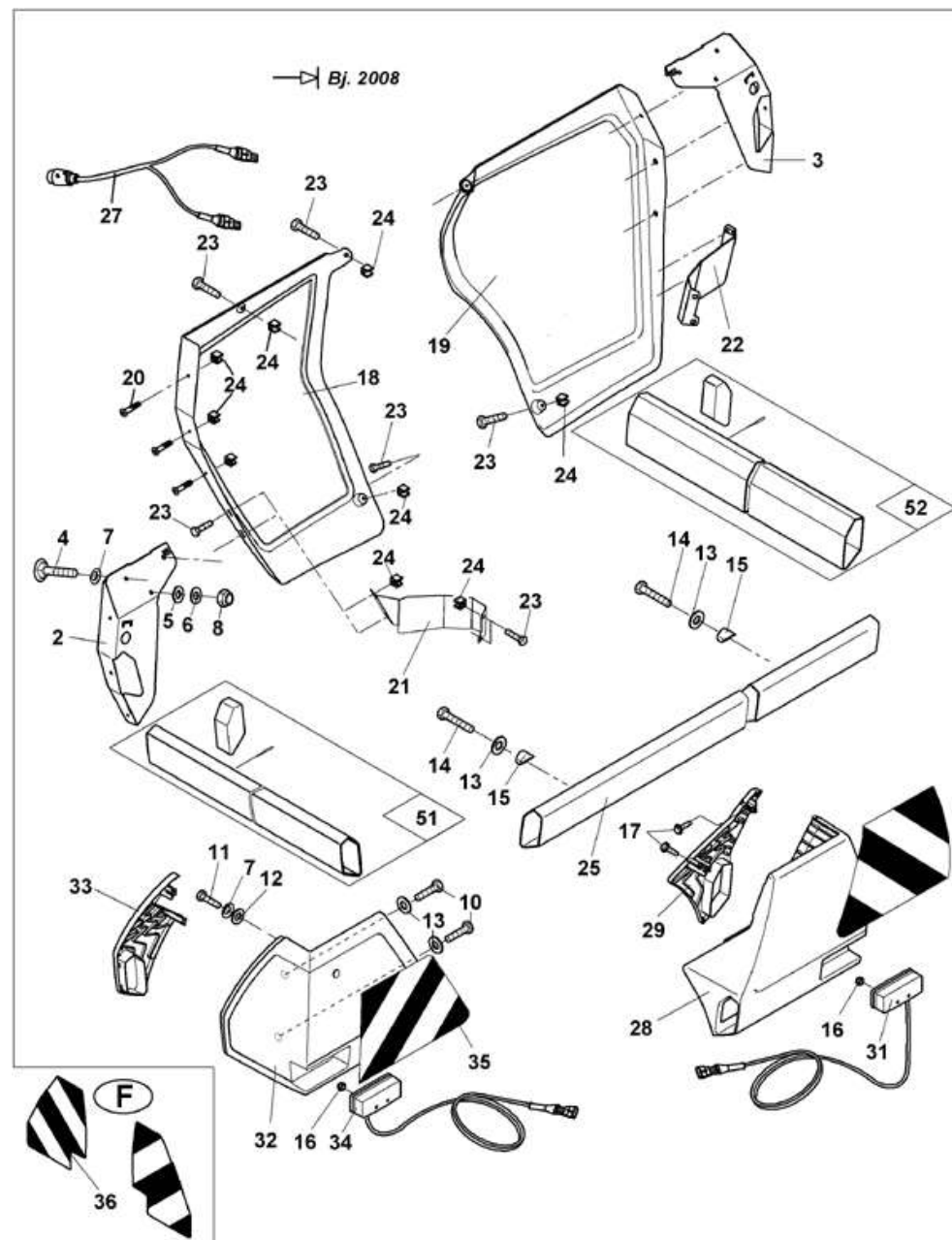


→ 01.2008



**грязеуловитель (ЕТВ-013095)**

Артикул	Элемент	Описание	Количество
1809120	1	SPRITZSCHUTZHALTER (02)	2
918845	2	Брызговик	2
DC036	3	Болт с шестигранной головкой ISO 4017 8x25 VA	16
DF176	4	Шайба	12
DF021	5	Шайба	34
DE181	6	Гайка	26
DC151	7	Болт с шестигранной головкой ISO 4017 8x30 VA	12
918847	8	KLEMMSCHIENE OB. (02)	2
918851	9	KLEMMSCHIENE UN. (02)	2
923664	10	HALTEWINKEL	4
912641	11	ПЛ-КР-4ГР-БТ 603 M8X16 A2-70 KURZER 4КТ-ANSATZ	4
935322	12	SPRITZSCHUTZHALTER (02)	2
935321	13	SPRITZSCHUTZ	2
DC151	14	Болт с шестигранной головкой ISO 4017 8x30 VA	18
DF279	15	ШБ 34816 8,4X24X2 PA66 NT	20
DF176	16	Шайба	40
DE537	17	Гайка	1
102167	18	ШБ ПЛАСТ. 8,5X 21X 1 FM AR071 GRIVORY GV-6H (14)	1
932154	19	KLEMMSCHIENE	2
923664	20	HALTEWINKEL	4
912641	21	ПЛ-КР-4ГР-БТ 603 M8X16 A2-70 KURZER 4КТ-ANSATZ	4

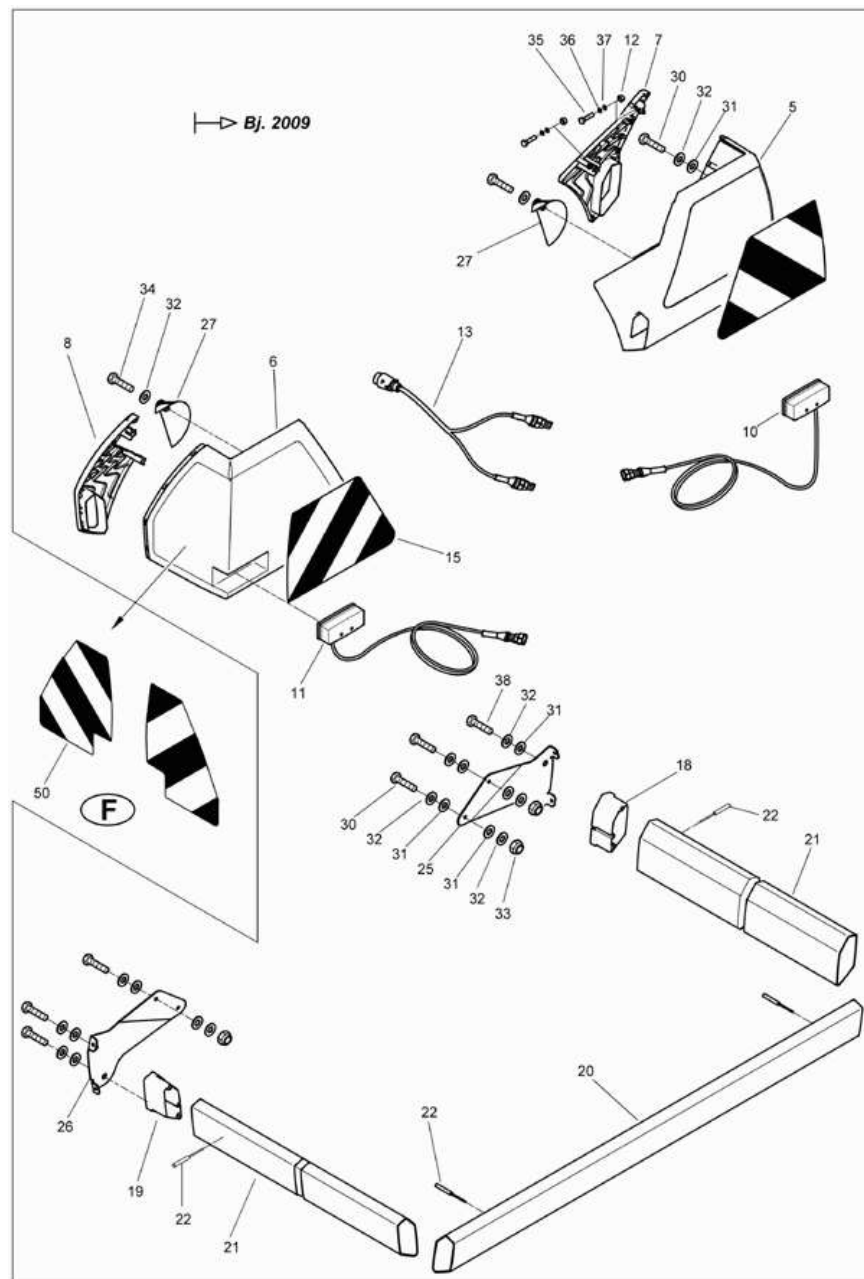


## Safety-Set (ETB-013096)

Артикул	Элемент	Описание	Комментарий	Количество
933189	1	#0 SAFETY-SET	Можно заказать только отдельные детали	1
933190	2	PLANKENHALTER LI. (02)		1
933191	3	PLANKENHALTER RE. (02)		1
DA062	4	Болт с круглой головкой 8x20 VA		6
102168	5	ШБ KUNST. 8,1X 21X 1 M. ANSATZ FM AR071 GRIVORY GV-6H (14)		1
102167	6	ШБ ПЛАСТ. 8,5X 21X 1 FM AR071 GRIVORY GV-6H (14)		1
DF372	7	ШБ УПЛОТН. 10,5X25X2 A2 (NEOPREN ANGEPRESST)		10
DE264	8	Гайка		6
DC036	10	Болт с шестигранной головкой ISO 4017 8x25 VA		4
DC069	11	Болт с шестигранной головкой ISO 4017 10x35 VA		2
914636	12	SCHEIBE 11,0X 30X 5 PA66		2
DF185	13	Шайба		4
DB198	14	Болт с шестигранной головкой ISO 4014 10x70 VA		2
934578	15	Кронштейн пластик		2
DE537	16	Гайка		1
DD224	17	Буровой винт ISO 15480 6,3x25 VZ		4
IC228	18	SCHMUTZFAENGER LI		1
IC229	19	SCHMUTZFAENGER RE		1
DH143	20	SCHRAUB-BLI-NT 8,0-8,5		6
934854	21	ABWEISBLECH LI.		1
934856	22	ABWEISBLECH RE.		1

**Safety-Set (ETB-013096)**

Артикул	Элемент	Описание	Комментарий	Количество
DD463	23	Фасадный шуруп BZ 6,3x19 VA		14
929950	24	КЛИПСА ПЛАСТ. М6		14
AP661	25	PROFIL-RO KUNST. 73X158X4 L=1690		1
NL234	27	Кабель подключения		1
932380	28	Уголок защитный пластик правый		1
932382	29	Крышка		1
NA223	31	Фонарь габаритный правый		1
932379	32	Уголок защитный пластик левый		1
102091	33	Крышка		1
NA222	34	Фонарь габаритный левый (alt NA125)		1
935298	35	Ремкомплект (светоотражатели)		1
935299	36	Наклейки светоотражательные (Франция)		1
AP660	51	PROFIL-RO KUNST. 73X158X4 L=1145		1
DH156	51	BLI-NT 15983 4,8X20,0 A2/A2		1
935668	51	Заглушка пластик левая		1
AP660	52	PROFIL-RO KUNST. 73X158X4 L=1145		1
DH156	52	BLI-NT 15983 4,8X20,0 A2/A2		1
935667	52	Заглушка пластик правая		1



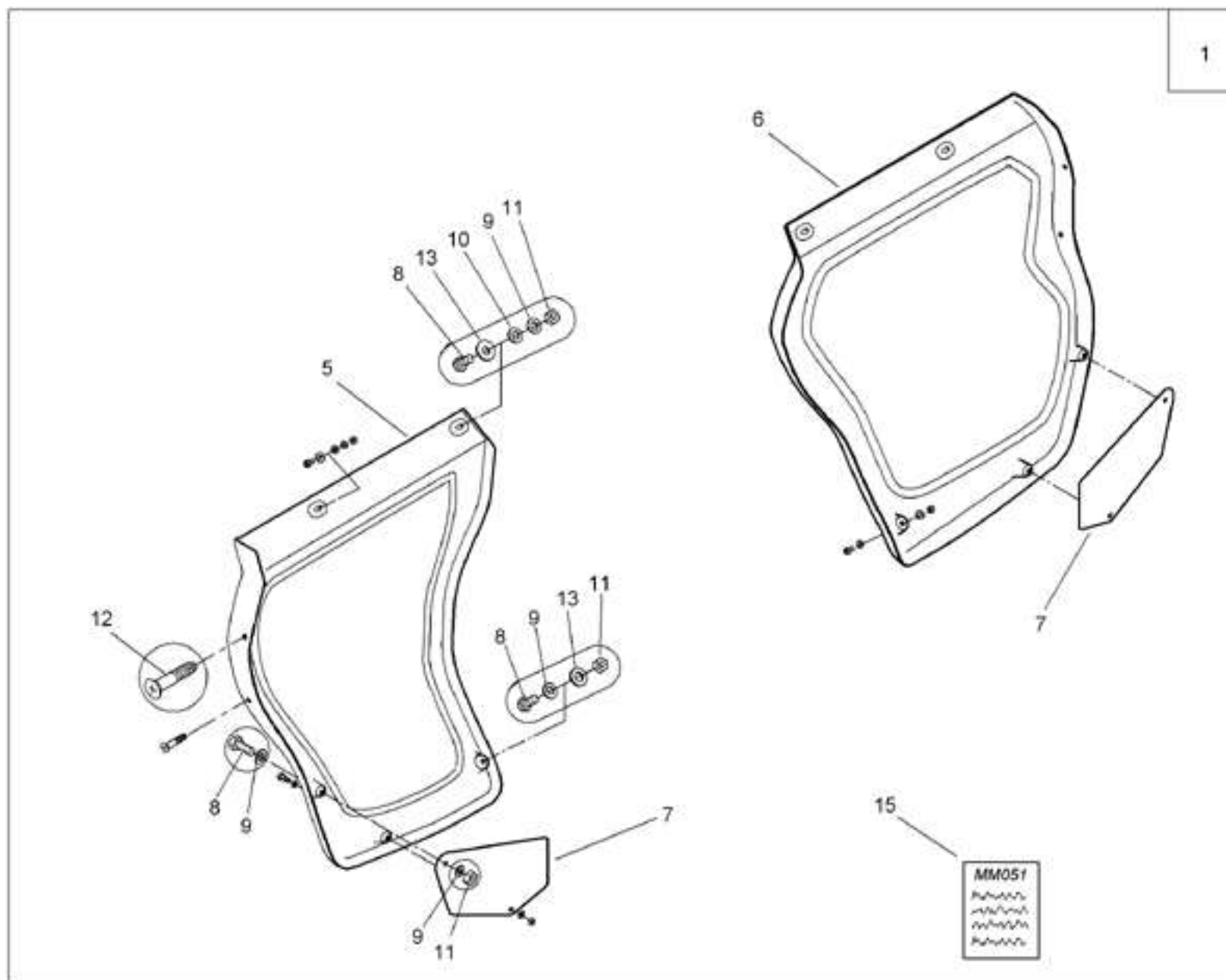
**Safety-Set с 2009 года выпуска! (ETB-013097)**

Артикул	Элемент	Описание	Комментарий	Количество
NML	1	Больше не поставляется	[без иллюстрации] /!\ Можно заказать только отдельные детали I Доступно только как отдельные детали I	1
932380	5	Уголок защитный пластик правый		1
932379	6	Уголок защитный пластик левый		1
932382	7	Крышка		1
102091	8	Крышка		1
NA223	10	Фонарь габаритный правый		1
NA222	11	Фонарь габаритный левый (alt NA125)		1
DE537	12	Гайка		1
NL234	13	Кабель подключения		1
935298	15	Ремкомплект (светоотражатели)		1
935667	18	Заглушка пластик правая		1
935668	19	Заглушка пластик левая		1
AP661	20	PROFIL-RO KUNST. 73X158X4 L=1690		1
AP660	21	PROFIL-RO KUNST. 73X158X4 L=1145		1
DH156	22	BLI-NT 15983 4,8X20,0 A2/A2		1
935093	25	Кронштейн		1
935092	26	Кронштейн левый		1
934578	27	Кронштейн пластик		2
DC069	30	Болт с шестигранной головкой ISO 4017 10x35 VA		6
DF409	31	Шайба		14
DF185	32	Шайба		16

**Safety-Set с 2009 года выпуска! (ЕТВ-013097)**

Артикул	Элемент	Описание	Комментарий	Количество
DE538	33	Гайка		1
DC363	34	Болт с шестигранной головкой ISO 4017 10x70 VA		2
DC036	35	Болт с шестигранной головкой ISO 4017 8x25 VA		4
DF176	36	Шайба		4
DF279	37	ШБ 34816 8,4X24X2 PA66 NT		4
DA849	38	Болт по дереву с шестигранной головкой DIN 571 10x70 VA		4
935299	50	Наклейки светоотражательные (Франция)		1

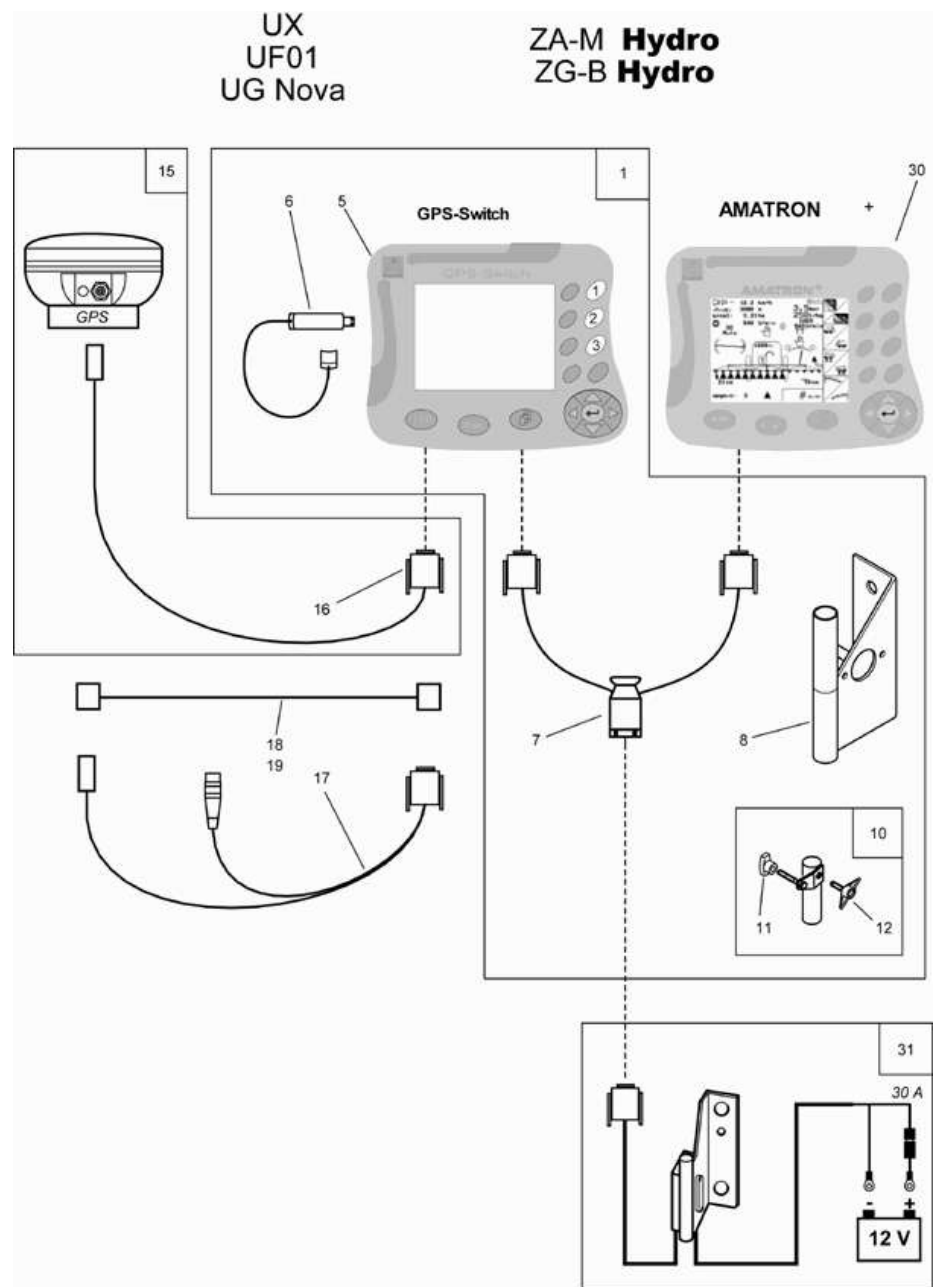
# Грязеуловитель Safety-Set с 2009 года выпуска! (ETB-013098)



## Грязеуловитель Safety-Set с 2009 года выпуска! (ETB-013098)

Артикул	Элемент	Описание	Количество
935081	1	Брызговик для самостоятельного монтажа	1
IC243	5	SCHMUTZFAENGER LI	1
IC244	6	SCHMUTZFAENGER RE	1
935194	7	ABWEISBLECH (09)	2
DC031	8	Болт с шестигранной головкой ISO 4017 8x20 VA	10
DF021	9	Шайба	14
DF408	10	Шайба	4
DE537	11	Гайка	1
DH143	12	SCHRAUB-BLI-NT 8,0-8,5	4
DF176	13	Шайба	6
MM051	15	MA ZA-M SCHMUTZFAENGER SAFETY-SET	1

# GPS-Switch (ETB-013099)

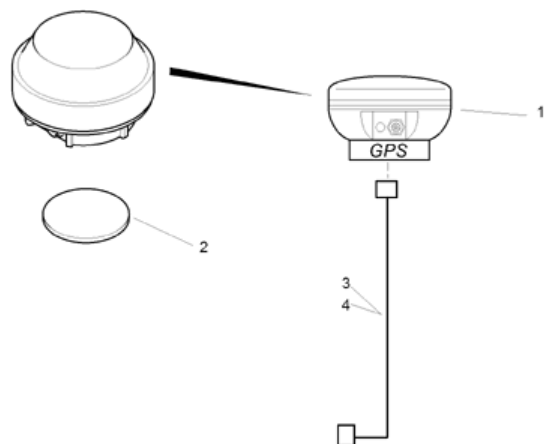


**GPS-Switch (ETB-013099)**

Артикул	Элемент	Описание	Комментарий	Количество
NML	1	Больше не поставляется	Позиции с 5 по 10	1
NI088G	5	## AT -GRUNDGERAET GPS-SWITCH M. HALTER		1
NZ281	6	USB-STICK SMARTFARMING		1
NL535	7	У Кабель для AMATRON 3 (alt NL264)		1
NZ031	8	Кронштейн		1
NZ080	10	Кронштейн для Amatron+	Пункты 11-12	1
915115	11	БАРАШЕК М 8 KUNST. PA /GRIVORY SCHW.		1
1685100	12	Винт барашковый		1
NZ263	14	Монтажная пластина для GPS-приемника Hemisphere		1
NML	15	Больше не поставляется	Пункты 15 и 16	1
NL294	16	Кабель соединительный для GPS-SWITCH		1
NL329	17	Соединительные кабели с сигнальным кабелем		1
NL368	18	Последов. нуль-модемный кабель RS232		1
NL369	19	Последовательный 1:1 удлин. кабель		1
NML	30	Больше не поставляется		1
943402	31	Основное оборуд. AmaBus для AmaTron 3		1

## (RUS)GPS-Empfänger (ETB-013100)

---

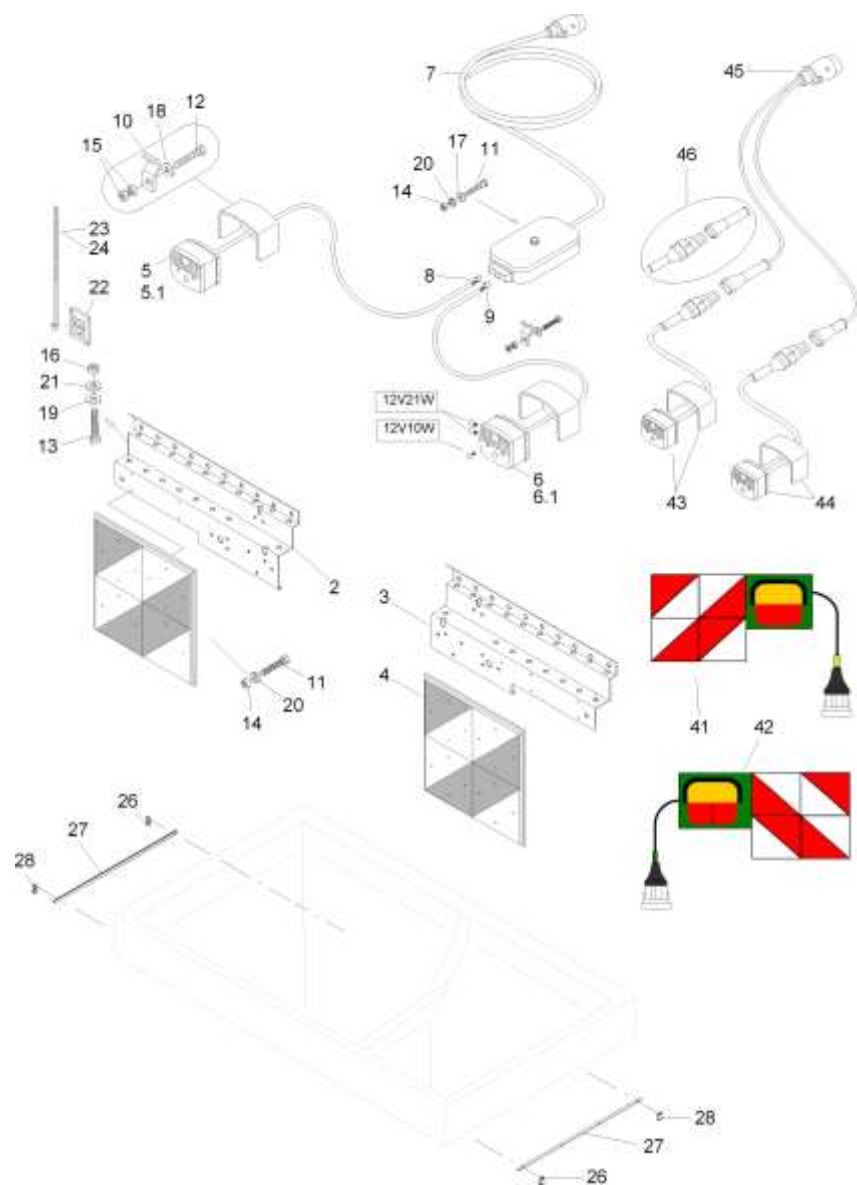


100730

**(RUS)GPS-Empfänger (ETB-013100)**

Артикул	Элемент	Описание	Количество
NML	1	Больше не поставляется	1
NZ263	2	Монтажная пластина для GPS-приемника Hemisphere	1
NL294	3	Кабель соединительный для GPS-SWITCH	1
NL329	4	Соединительные кабели с сигнальным кабелем	1

## Заднее освещение до 2008 года (ЕТВ-013101)



**Заднее освещение до 2008 года (ЕТВ-013101)**

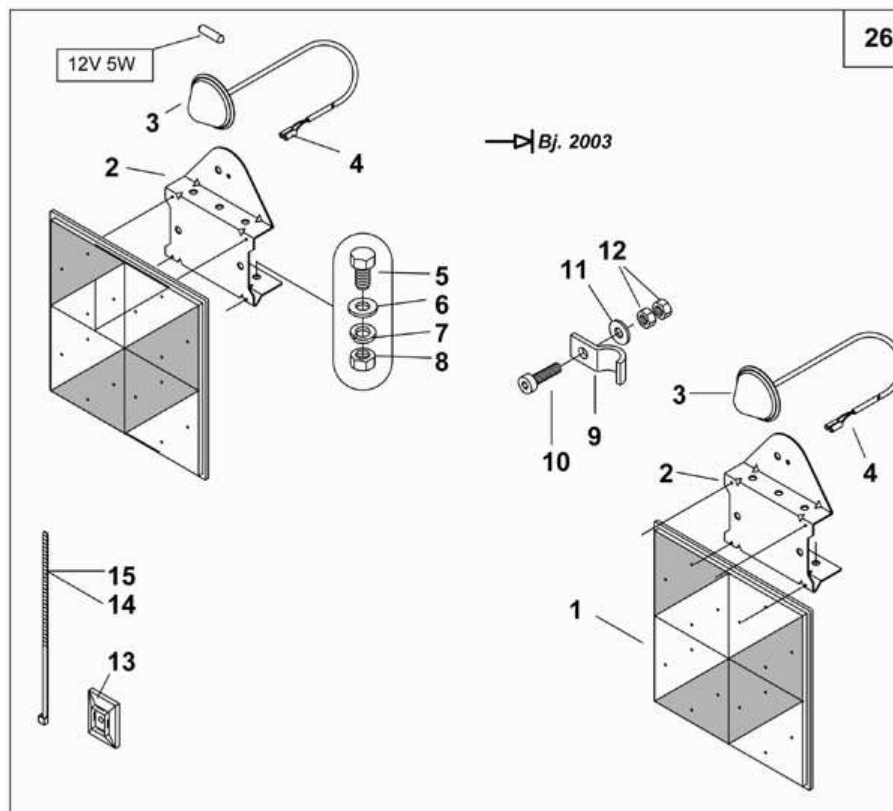
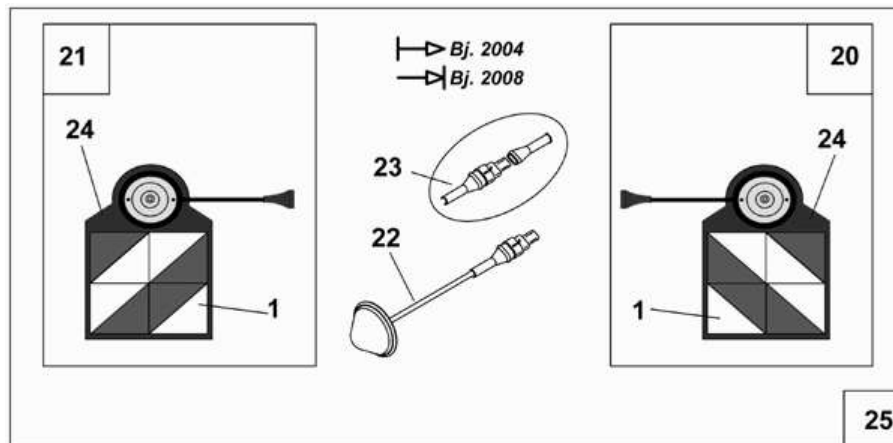
Артикул	Элемент	Описание	Комментарий	Количество
916343	2	LEUCHTENTRAEGER LI. (14/K3)		1
916344	3	LEUCHTENTRAEGER RE. (14/K3)		1
ND015	4	Световозвращатель		2
914752	5	Фонарьзадний левый	До 2003 года	1
NA046	5.1	Фонарь габаритного освещения правый/левый		1
914751	6	Фонарь задний правый	До 2003 года	1
NA047	6.1	Рассеиватель света левый/правый		1
NB115	7	Комплект подключения освещения		1
NF133	8	Разъём		1
NF132	9	Разъём		1
KE074	10	Крепление		1
DC252	11	Болт с шестигранной головкой ISO 4017 4x20 VA		1
DC253	12	Болт с шестигранной головкой ISO 4017 5x20 VA		1
DC064	13	Болт с шестигранной головкой ISO 4017 10x25 VA		1
DE021	14	Гайка		1
DE023	15	Гайка		1
DE036	16	Гайка		1
DF004	17	SHB 7089 4,3X 9X0,8 200HV (B01)		1
DF007	18	Шайба		1
DF033	19	ШБ 7090 10,5X20X2 A2 ALTERN. DIN 125		1
DF208	20	Шайба не для новых конструкций		1
DF362	21	Шайба		1
KE041	22	KLEBEPLATTE F.KABELBINDER BIS B=4,8		1

**Заднее освещение до 2008 года (ЕТВ-013101)**

Артикул	Элемент	Описание	Комментарий	Количество
KE033	23	Стяжка		1
KE040	24	Стяжка		1
925032	26	Соединение левое		2
IC206	27	Рейка		2
925031	28	Соединение правое		2
NA106	41	Прибор освещения левый со светоотражателем		1
NA107	42	Прибор освещения правый со светоотражателем		1
NA121	43	RUECKL. L MIT 0,15M M. AMP-ST (SRG)		1
NA120	44	Фонарь задний		1
NL1964	45	Кабель		1
NL1964	45	Кабель	Израсходуйте старую деталь.	1
NF082	46	Ремкомплект		1
NML	1000	Больше не поставляется	Доступны только отдельные детали.	1
DA351	1000	Болт с круглой головкой DIN 603 10x25 VA	Доступны только отдельные детали.	4
DC064	1000	Болт с шестигранной головкой ISO 4017 10x25 VA		4
DE538	1000	Гайка		1
DF033	1000	ШБ 7090 10,5X20X2 A2 ALTERN. DIN 125		12
DF278	1000	Шайба		12
MM059	1000	MA BOHRANLEITUNG BELEUCHTUNG F. ZA		1
NA128	1000	Заднее освещение для движения по дороге с		1

## Заднее освещение до 2008 года (ЕТВ-013101)

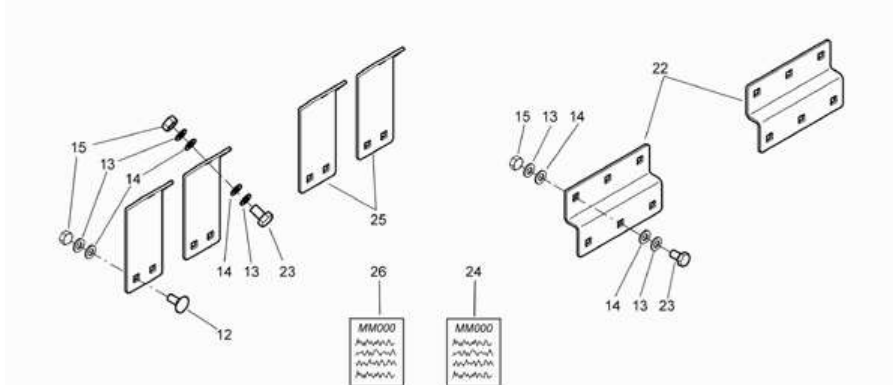
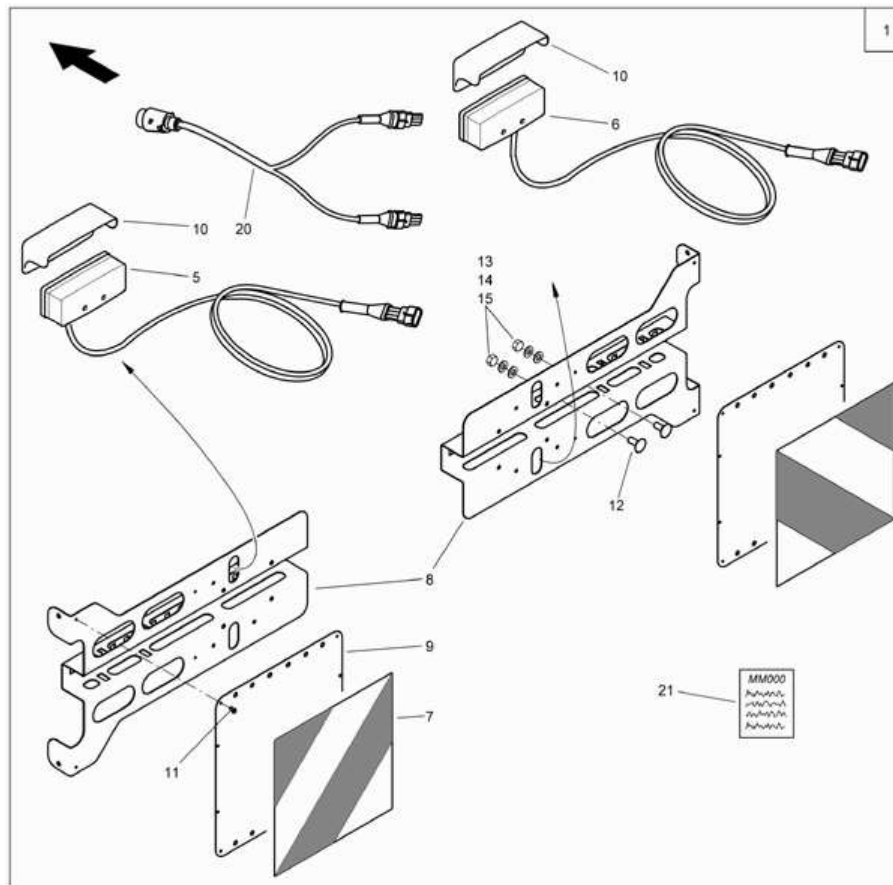
Артикул	Элемент	Описание	Комментарий	Количество
		предупреждающими табличками		
935085	1000	ADAPTERBLECH ZA-X (02)		4
935362	1000	ADAPTERBLECH ZA-M (02)		2



**габаритные фонари (ЕТВ-013102)**

Артикул	Элемент	Описание	Комментарий	Количество
ND015	1	Световозвращатель		2
916401	2	Крепление габаритных фонарей		2
NA044	3	Фонарь габаритного освещения		1
NC209	4	#0 BUCHSENGEHAUESE 2-POL. SCHWARZ		1
DC064	5	Болт с шестигранной головкой ISO 4017 10x25 VA		1
DF033	6	ШБ 7090 10,5X20X2 A2 ALTERN. DIN 125		1
DF362	7	Шайба		1
DE036	8	Гайка		1
KE074	9	Крепление		1
DD253	10	Болт с плоской головкой ISO 7045 5x25 H 4.8 VZ		1
DF132	11	NICHT F.NEUKONSTRUKTIONEN		1
DE023	12	Гайка		1
KE041	13	KLEBEPLATTE F.KABELBINDER BIS B=4,8		1
KE040	14	Стяжка		1
KE033	15	Стяжка		1
NA104	20	BEGRENZUNGSBEL. VORN LI. KPL. (SRG)	С 2004 по 2008 год	1
NA105	21	BEGRENZUNGSBEL. VORN RE. KPL. (SRG)	С 2004 по 2008 год	1
NA102	22	BEGRENZUNGSL. WEIS 0,15M (SRG)		1
NF081	23	Ремкомплект		1
916401	24	Крепление габаритных фонарей		1
NA113	25	E-PAKET BEGRENZUNGSBEL. VORN	С 2004 по 2008 год	1
NML	26	Больше не поставляется	До 2003 года	1

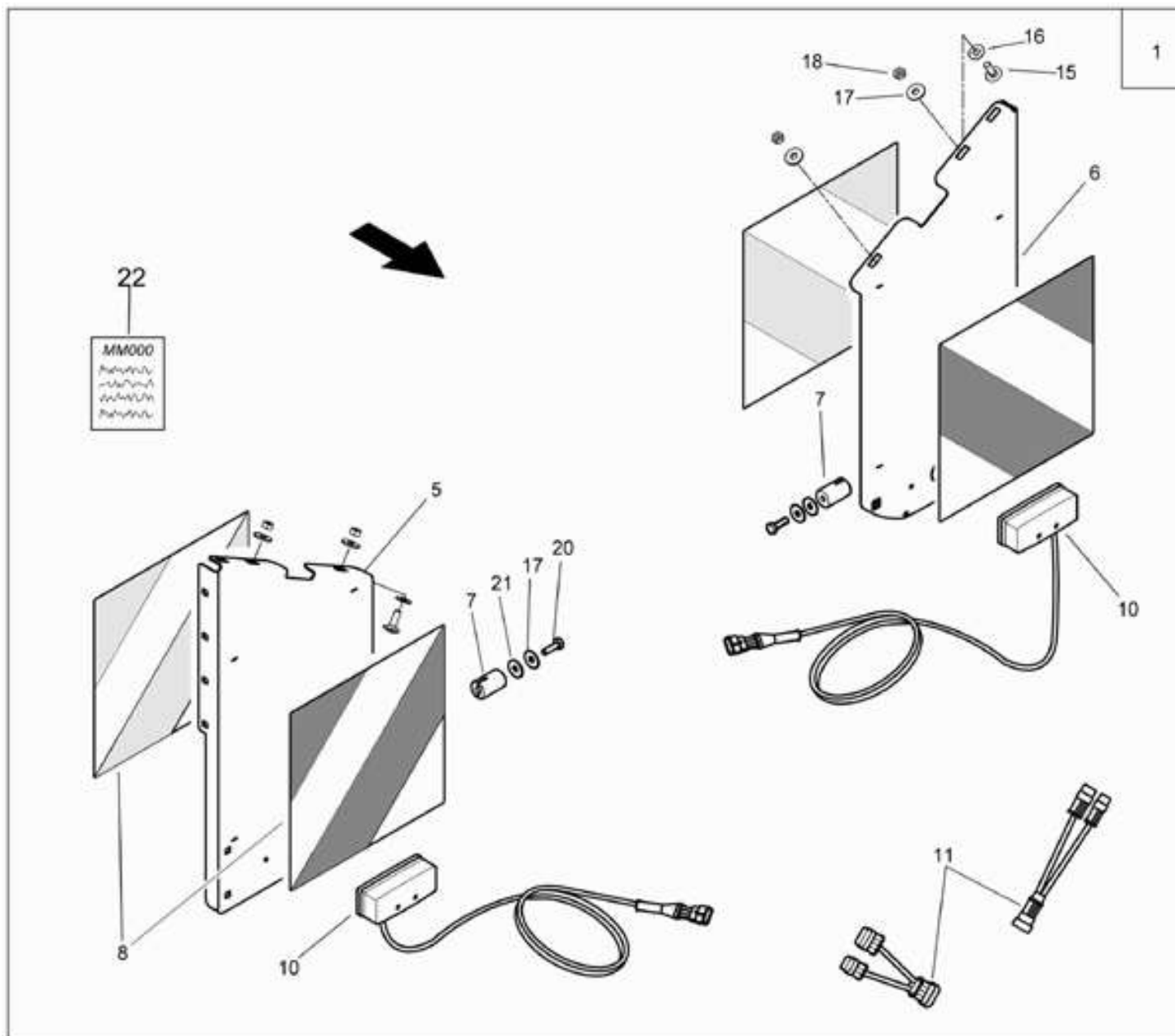
# габаритные фонари ZA-M 900 аб 2009 ! (ЕТВ-013103)



**габаритные фонари ZA-M 900 ab 2009 ! (ETB-013103)**

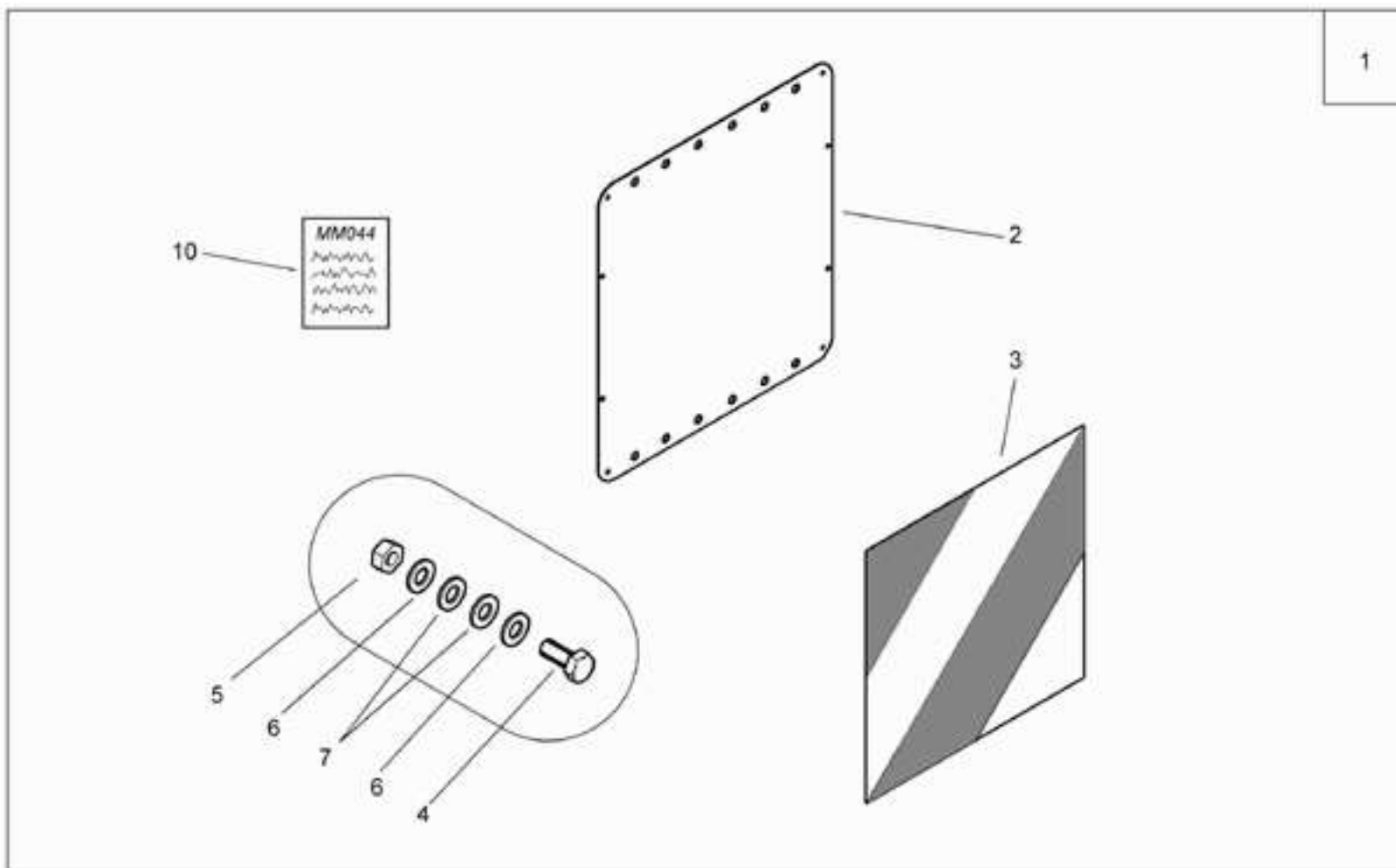
Артикул	Элемент	Описание	Комментарий	Количество
NA128	1	Заднее освещение для движения по дороге с предупреждающими табличками	Поз. 5-21 !	1
NA222	5	Фонарь габаритный левый (alt NA125)		1
NA223	6	Фонарь габаритный правый		1
935297	7	Ремкомплект (наклейка)		1
935071	8	BELEUCHTUNGSKONSOLE ZA (02/K5)		2
935010	9	WARNTAFELBLECH F (02/K5)		2
IC245	10	SCHUTZHAUBE		2
DH135	11	BLI-NT 15983 4,0X 8,0 A2/A2		8
DA351	12	Болт с круглой головкой DIN 603 10x25 VA		4
DF033	13	ШБ 7090 10,5X20X2 A2 ALTERN. DIN 125		4
DF278	14	Шайба		4
DE538	15	Гайка		1
NL234	20	Кабель подключения		1
MM041	21	MA BELEUCHTUNG ZA-M / ZA-X / E+S 750		1
935362	22	ADAPTERBLECH ZA-M (02)	ВНИМАНИЕ! Позы 22-26 предназначены только для дооснащения машинами до 2008 года!	2
DC064	23	Болт с шестигранной головкой ISO 4017 10x25 VA		4
MM059	24	MA BOHRANLEITUNG BELEUCHTUNG F. ZA		1
935085	25	ADAPTERBLECH ZA-X (02)		4
MM060	26	MA ANSCHLUSSPLAN BELEUCHTUNG F.ZA		1

# габаритное освещение передн. для насадки L1000 (ЕТВ-013104)



**габаритное освещение передн. для насадки L1000 (ЕТВ-013104)**

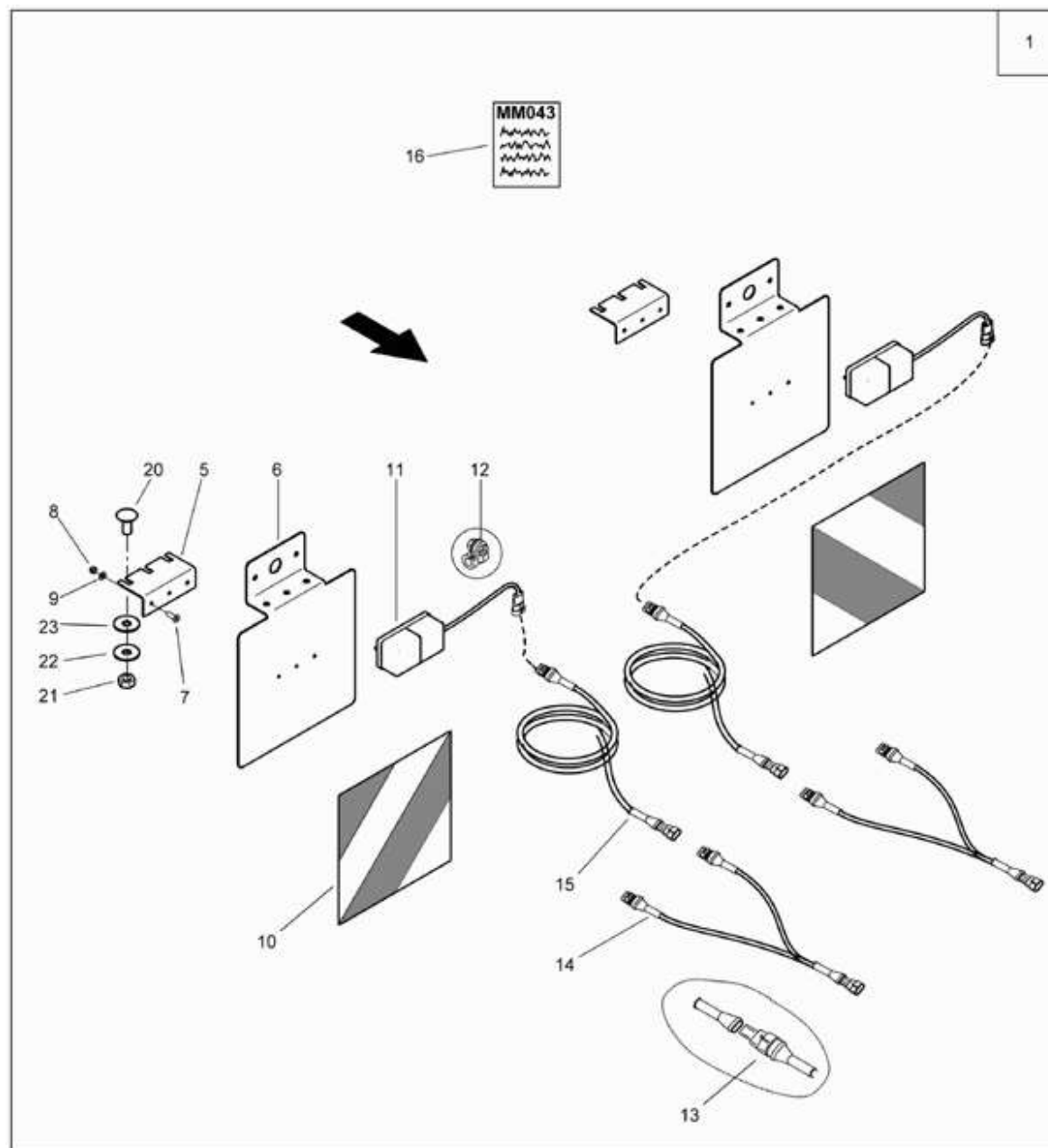
Артикул	Элемент	Описание	Количество
935195	1	Переднее освещение д. движения по дороге для ЗА-М, с лестницей, самостоят. монтаж	1
935088	5	Панель левая	1
935089	6	Панель правая	1
933393	7	Втулка предохранительная	2
935297	8	Ремкомплект (наклейка)	2
NA088	10	Фонарь габаритного освещения	2
NA088	10	Фонарь габаритного освещения	1
NA089	10.1	Рассеиватель стояночного фонаря	1
NA088	10.1	Фонарь габаритного освещения	1
NL982	11	Кабель соединительный	1
DA340	15	Болт с круглой головкой DIN 603 8x25 VA	4
102167	16	ШБ ПЛАСТ. 8,5X 21X 1 FM AR071 GRIVORY GV-6H (14)	1
DF176	17	Шайба	6
DE537	18	Гайка	1
DC036	20	Болт с шестигранной головкой ISO 4017 8x25 VA	2
DF279	21	ШБ 34816 8,4X24X2 PA66 NT	2
MM043	22	MA BELEUCHTUNG VORNE	1



## Warntafeln für Frankreich ab Bj.2009 ! (ETB-013105)

Артикул	Элемент	Описание	Количество
935014	1	WARNTAFELN SEITLICH	1
935010	2	WARNTAFELBLECH F (02/K5)	2
935297	3	Ремкомплект (наклейка)	2
DC031	4	Болт с шестигранной головкой ISO 4017 8x20 VA	4
DE537	5	Гайка	1
DF021	6	Шайба	8
DF408	7	Шайба	8
MM044	10	MA WARNTAFELN F.FRANKREICH	1

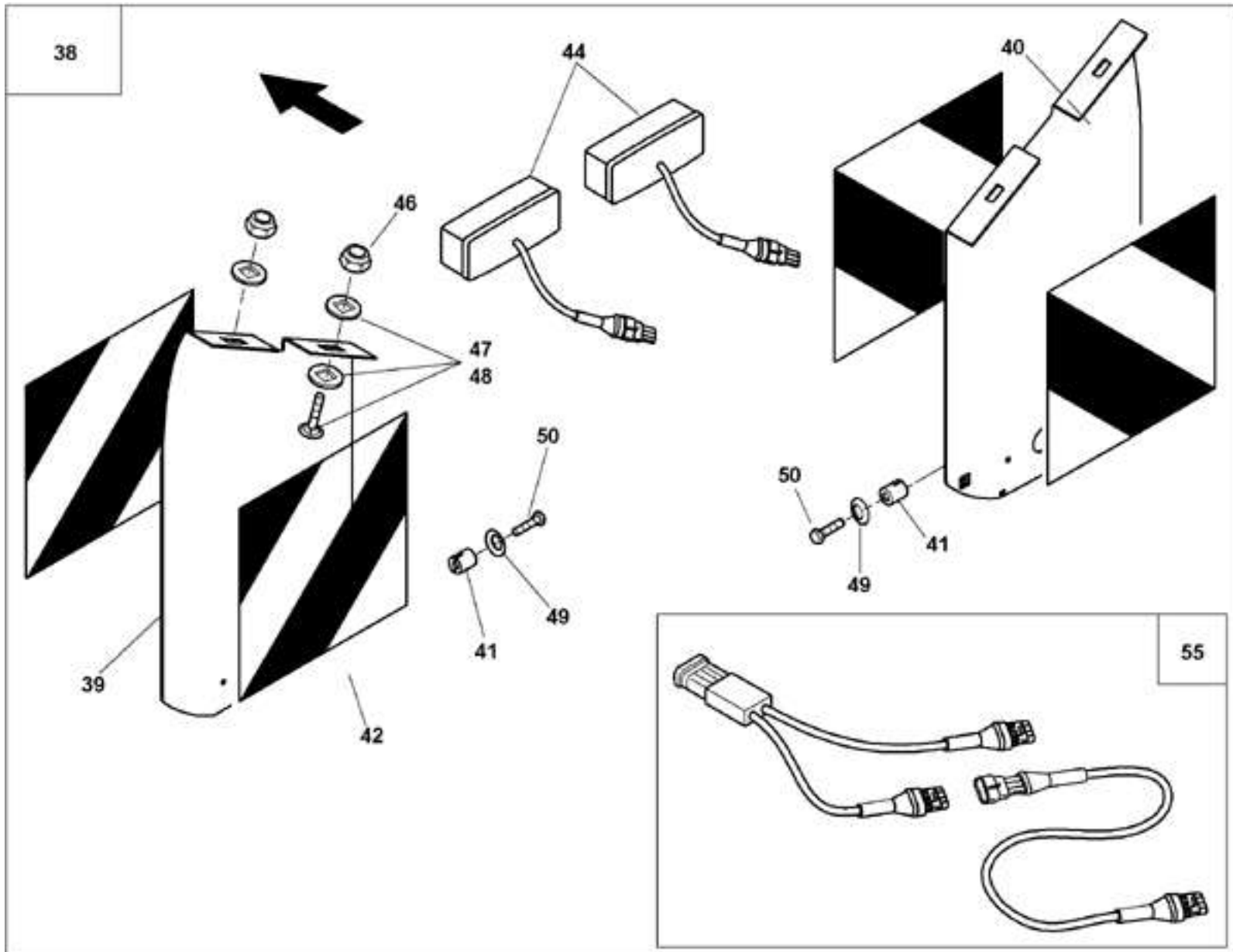
освещение передн. для насадки L800 от года выпуска 2009 ! (ЕТВ-013106)



**освещение передн. для насадки L800 от года выпуска 2009 ! (ЕТВ-013106)**

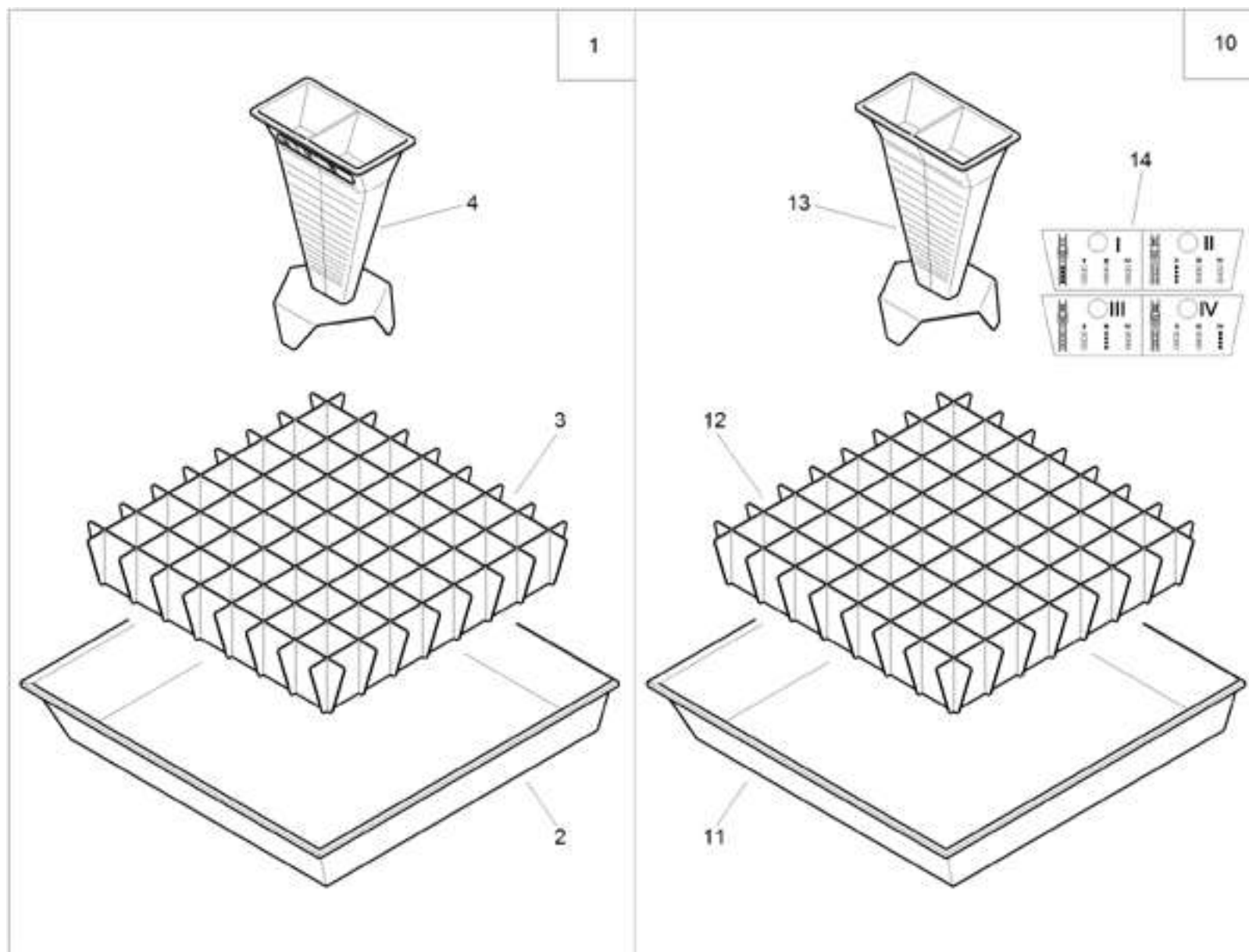
Артикул	Элемент	Описание	Количество
NA130	1	Переднее освещение д. движения по дороге (пусто)	1
965352	5	Кронштейн угловой	2
965351	6	Кронштейн для фонаря	2
DD516	7	Винт с потайной головкой ISO 10642 5x16 VA	6
DE577	8	Гайка 985 М 5 А2-70 (В40)	1
DF410	9	SHB 34815 5,3X10X1 PA66 NT	6
935297	10	Ремкомплект (наклейка)	1
NA088	11	Фонарь габаритного освещения	2
NA088	11	Фонарь габаритного освещения	1
NA089	11.1	Рассеиватель стояночного фонаря	1
NA199	11.1	Рассеиватель стояночного фонаря	1
KE284	12	RO-SHEL 3016-1 D1 6/12 W5-CR	2
NF081	13	Ремкомплект	1
NL982	14	Кабель соединительный	1
NL180	15	Кабель удлинительный BEL. 2,0М 3POL. AMP (освещение)	2
MM043	16	MA BELEUCHTUNG VORNE	1
DA351	20	Болт с круглой головкой DIN 603 10x25 VA	4
DE538	21	Гайка	1
DF185	22	Шайба	4
DF409	23	Шайба	4

освещение передн. для насадки L1000 до года выпуска 2008 ! (ЕТВ-013107)



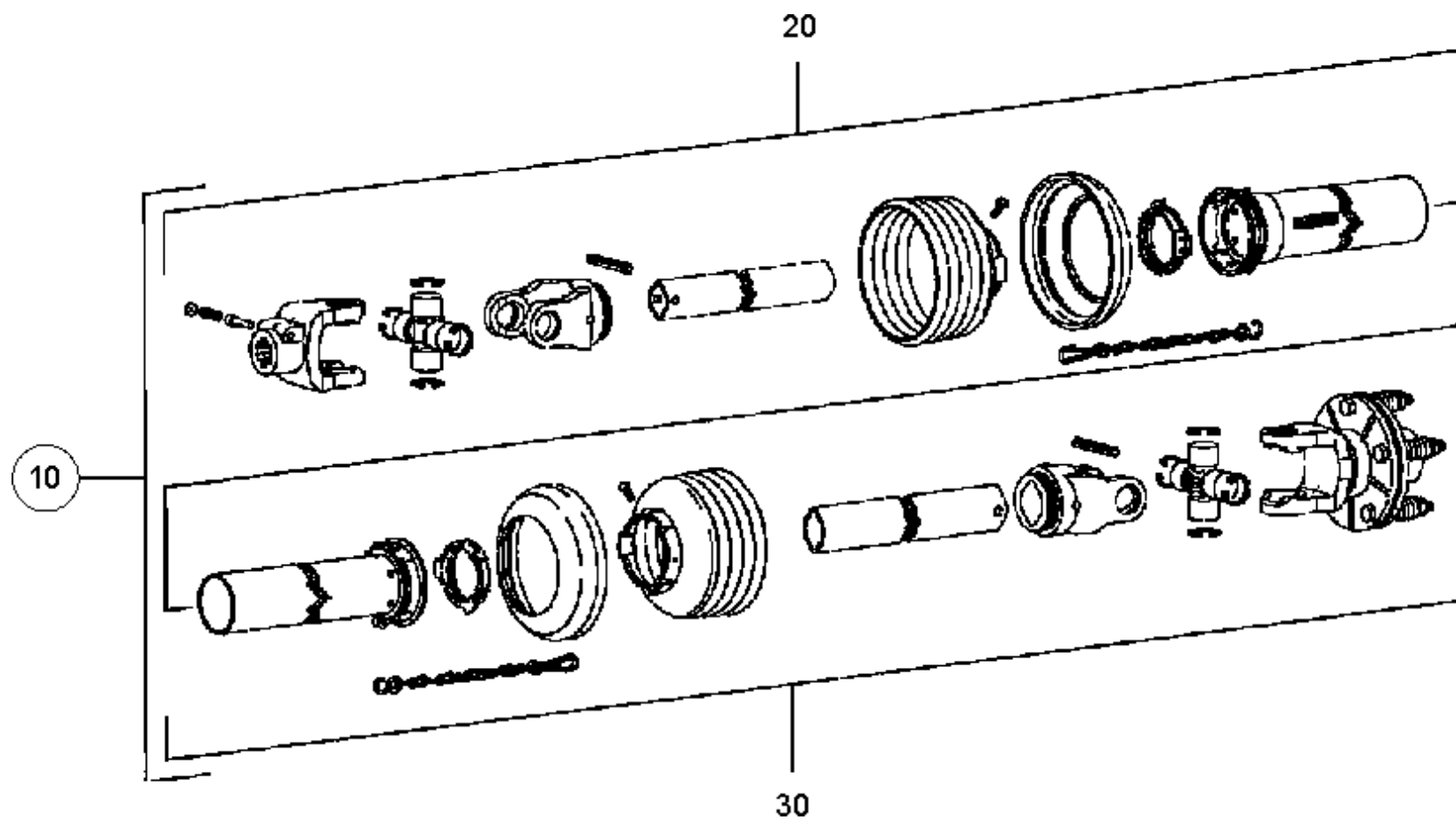
**освещение передн. для насадки L1000 до года выпуска 2008 ! (ЕТВ-013107)**

Артикул	Элемент	Описание	Количество
935195	38	Переднее освещение д. движения по дороге для ZA-M, с лестницей, самостоят. монтаж	1
935088	39	Панель левая	1
935089	40	Панель правая	1
933393	41	Втулка предохранительная	2
935297	42	Ремкомплект (наклейка)	2
NA088	44	Фонарь габаритного освещения	2
NA088	44	Фонарь габаритного освещения	1
NA089	44.1	Рассеиватель стояночного фонаря	1
NA199	44.1	Рассеиватель стояночного фонаря	1
DE264	46	Гайка	4
102167	47	ШБ ПЛАСТ. 8,5X 21X 1 FM AR071 GRIVORY GV-6H (14)	1
DA062	48	Болт с круглой головкой 8x20 VA	4
DF292	49	(NEOPREN ANGEPRESST)	2
DC036	50	Болт с шестигранной головкой ISO 4017 8x25 VA	2
NL982	55	Кабель соединительный	1



**мобильный испытательный стенд (ЕТВ-013108)**

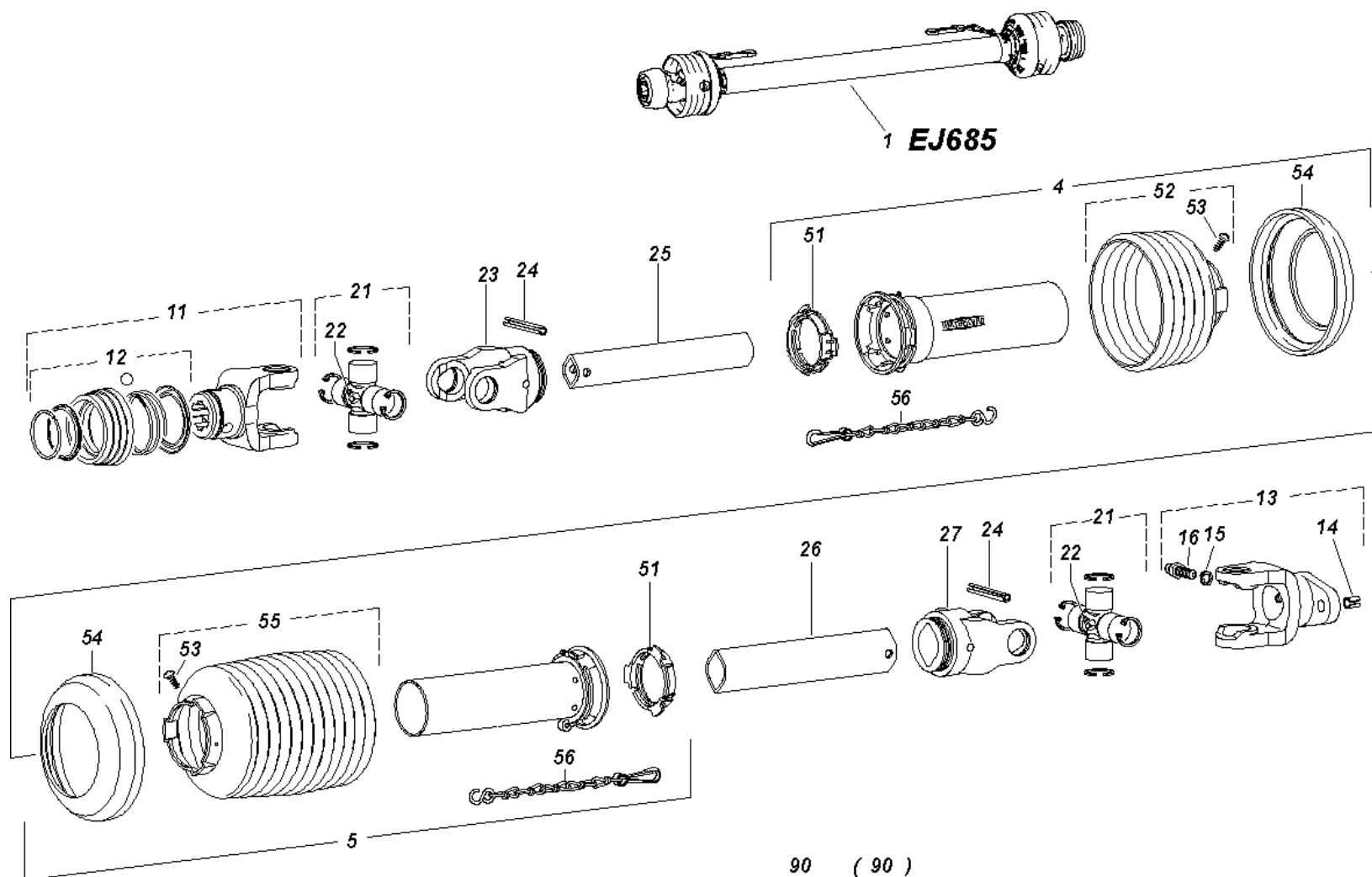
Артикул	Элемент	Описание	Комментарий	Количество
1259000	1	Мобильный испытательный стенд с 8 поддонами	Позиции со 2 по 4	1
IC028	2	Лоток		8
IC063	3	Решетка испытательного стенда		8
910138	4	Воронка испытательного стенда		1
934720	10	Мобильный испытательный стенд с 16 поддонами	Пункты 11-14	1
IC028	11	Лоток		16
IC063	12	Решетка испытательного стенда		16
934718	13	ВОРОНКА ИЗМЕРИТЕЛЬНАЯ (DE)(MB)		2
ME760	14	FOLIE MOBILER PRUEFSTAND 4X4		1



## карданные валы Walterscheid (ETB-013109)

Артикул	Элемент	Описание	Количество
EJ448	10	Карданный вал WS W2100 с фрикц. муфтой 1 3/8 дюйма, 760 мм, 6-шлицевой	1
EJ448	20	Карданный вал WS W2100 с фрикц. муфтой 1 3/8 дюйма, 760 мм, 6-шлицевой	1
EJ448	30	Карданный вал WS W2100 с фрикц. муфтой 1 3/8 дюйма, 760 мм, 6-шлицевой	1

# Карданный вал EJ685 - SD05, 810 мм, с вилкой для России (ETB-0000005723)



90 ( 90 )



\* Bei Bestellung zusätzlich Bestell-Nr. der Position 1 angeben !  
 When ordering, part No. of item 1 must also be indicated !  
 En cas de commande, indiquer aussi la référence du repère 1 !

**Карданный вал EJ685 - SD05, 810 мм, с вилкой для России (ETB-0000005723)**

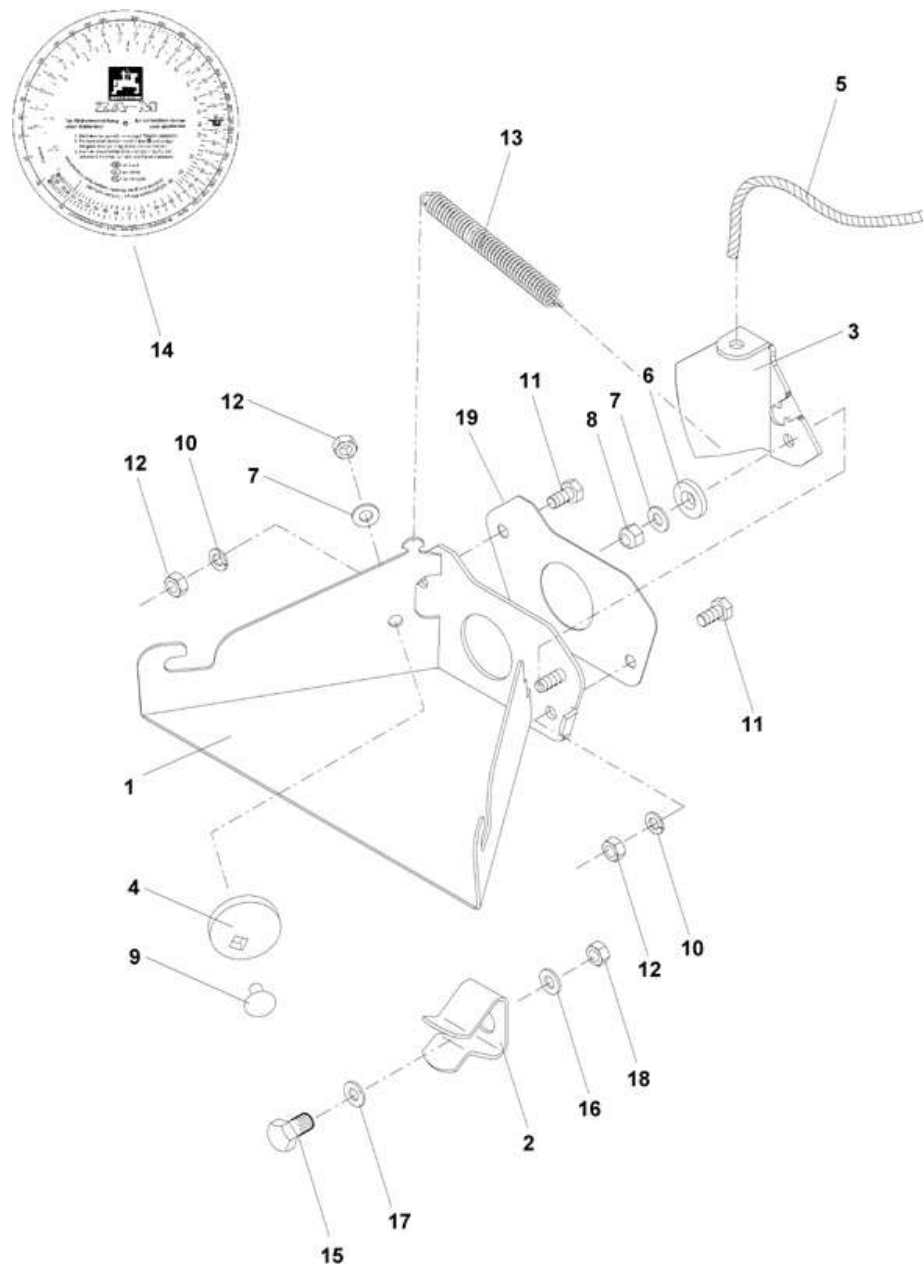
Артикул	Элемент	Описание	Количество
EJ685	1	Карданный вал WS SD05 для рос. тракторов 810 мм 8 x 32 x 38 мм	1
Y368641*	4	Защита вала внешняя	1
Y116764*	5	Защита вала внутренняя	1
YY01676*	11	ASGE-GABEL KPL.	1
Y136167*	12	"ASE-Verschluß komplett; Größe B"	1
1411200*	13	Вилка	1
Y010995*	14	Штифт DIN7346-10X10	1
DF361*	15	Шайба	1
0913500*	16	Ниппель смазочный	1
1412200*	21	Набор крестовой в сборе W2100	1
Y084099*	22	Ниппель для смазки	2
Y040444*	23	Корпус крестовины	1
DI071*	24	Штифт	2
Y690037*	25	PROFILROHR	1
Y1085702*	26	Труба профильная	1
Y040456*	27	Корпус крестовины	1
Y359005*	51	Кольцо уплотнительное	2
Y365259*	52	Schutztrichter n= Rippenzahl	1
Y365305*	53	Винт	2
Y365884*	54	Кольцо опорное	2
Y193595*	55	Раструб защитный	1
Y044321*	56	Цепь удерживающая	2
Y118745*	230	Bed-Anl. u.Gefahrenhinweis-Aufkleber	1

## Карданный вал EJ685 - SD05, 810 мм, с вилкой для России (ЕТВ-0000005723)

Артикул	Элемент	Описание	Количество
---------	---------	----------	------------

**\*Внимание! При заказе уточнить артикул вышестоящего узла.**

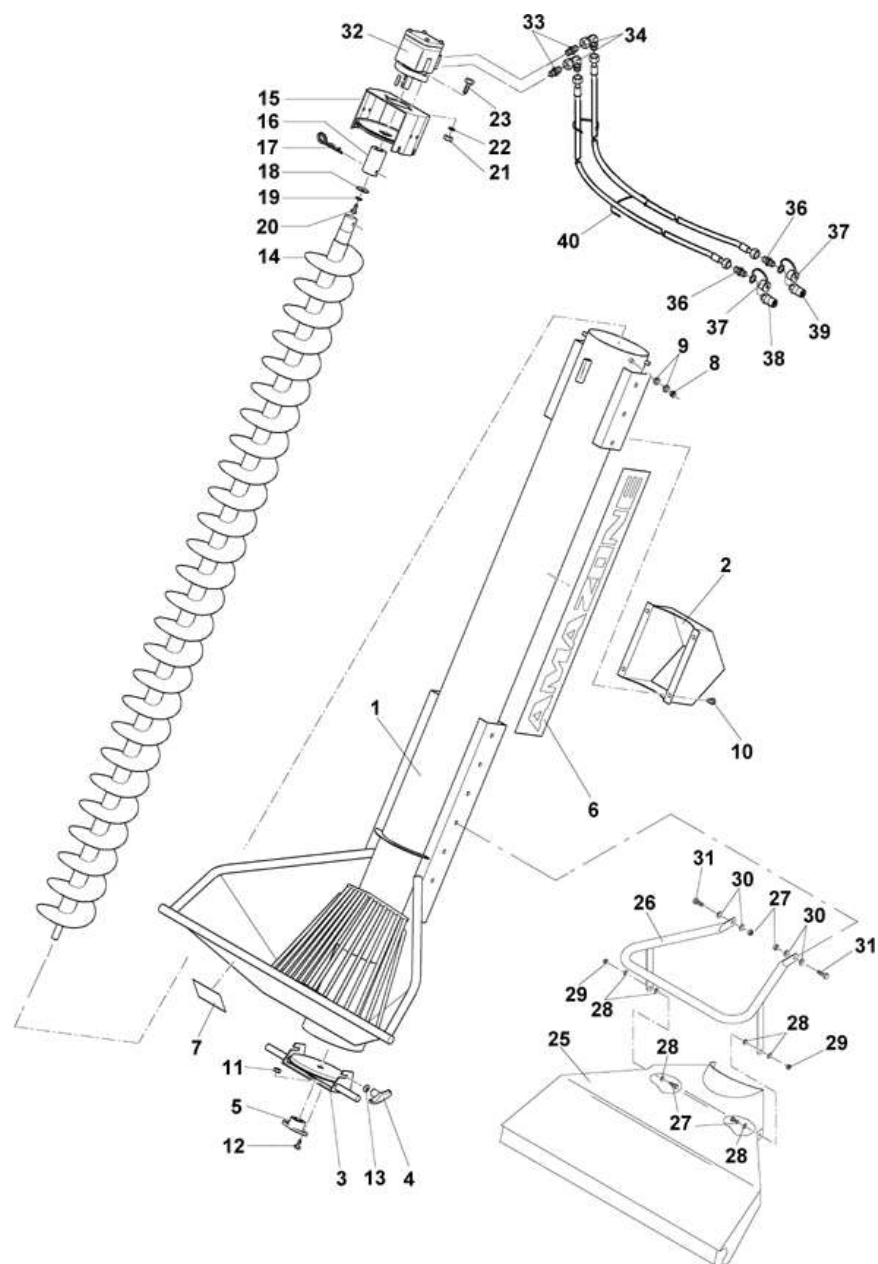
# приспособление для установки на норму высева (ЕТВ-013111)



**приспособление для установки на норму высева (ЕТВ-013111)**

Артикул	Элемент	Описание	Количество
923101	1	RUTSCHE (09)	1
7088100	2	СКОБА BL 2X 25X 130 1.4310	1
923102	3	#0 SCHIEBER RE.	1
1822120	4	EXZENTERSCHEIBE	1
EF177	5	ШНУР D=6 GEFLOCHTEN PETP SCHWARZ	1
102171	6	SHB KUNST. 8,1X 25X 4	1
DF021	7	Шайба	2
DE537	8	Гайка	1
912641	9	ПЛ-КР-4ГР-БТ 603 M8X16 A2-70 KURZER 4KT-ANSATZ	1
DF361	10	Шайба	1
DC028	11	Болт с шестигранной головкой ISO 4017 8x16 VA	2
DE030	12	6ГР-ГА 4032 М 8 А4 -70	3
HA080	13	Пружина	1
MH698	14	Диск расчетный для ZA-M	1
DC031	15	Болт с шестигранной головкой ISO 4017 8x20 VA	1
DF021	16	Шайба	1
DF176	17	Шайба	1
DE030	18	6ГР-ГА 4032 М 8 А4 -70	1
937163	19	SCHUTZPLATTE	1

# заправочные шнеки (ЕТВ-013112)



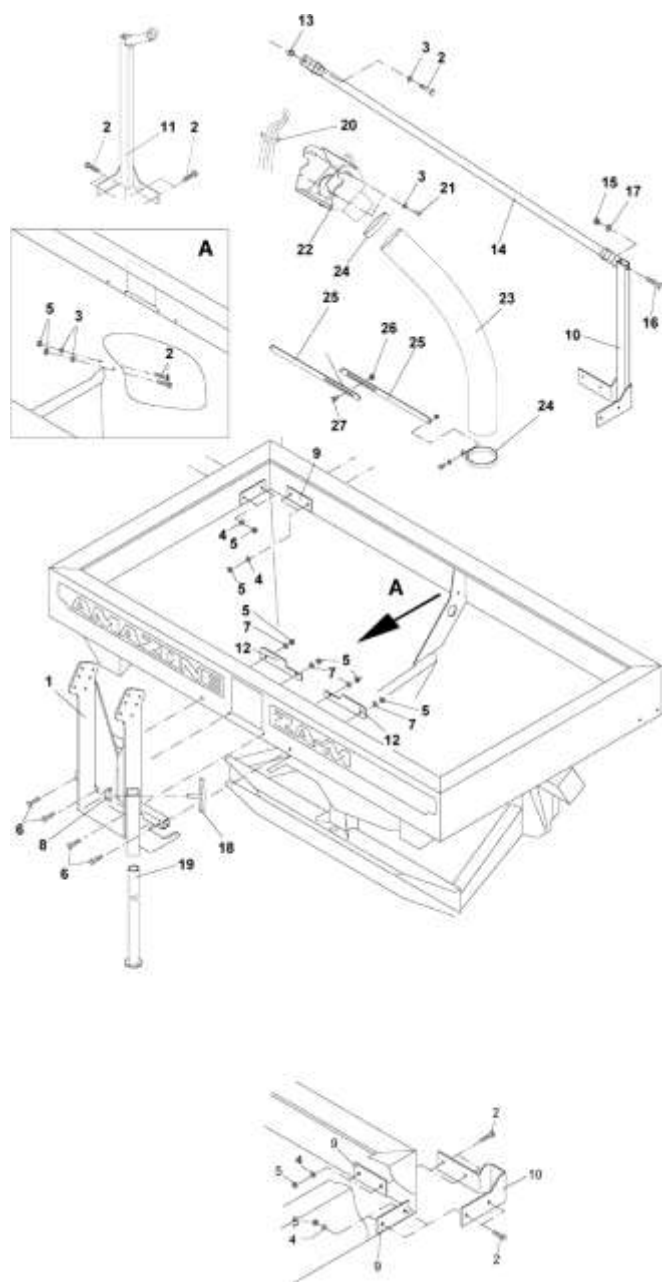
**заправочные шнеки (ЕТВ-013112)**

Артикул	Элемент	Описание	Количество
910942	1	FOERDERROHR (02)	1
910976	2	AUSLAUFTUELLE (02/K5)	1
910972	3	ENDSTUECK UN. (02)	1
1113100	4	(СБ)	1
CE001	5	SPANN-LA M.GEHAEUSE EBYEN 204 INA (Z)	1
MF214	6	Наклейка	1
917287	7	#0 TYPENSCHILD BS	1
DE036	8	Гайка	1
DF033	9	ШБ 7090 10,5X20X2 A2 ALTERN. DIN 125	2
DC061	10	Болт с шестигранной головкой ISO 4017 10x20 VA	1
DE030	11	6ГР-ГА 4032 М 8 А4 -70	2
DA211	12	Болт с круглой головкой DIN 603 8x16 VA	2
DF185	13	Шайба	2
910966	14	FOERDERSCHNECKE (02)	1
910963	15	ENDSTUECK OB. (02)	1
925810	16	KUPPLUNGSTEIL (02)	1
DG076	17	Штекер откидной	1
910941	18	SCHEIBE 9,0X 40X 3 (B10)	1
DF361	19	Шайба	1
DC031	20	Болт с шестигранной головкой ISO 4017 8x20 VA	1
DE041	21	Гайка	1
DF363	22	Шайба	1
DC166	23	Болт с шестигранной головкой ISO 4017 12x35 VA	1

**заправочные шнеки (ЕТВ-013112)**

Артикул	Элемент	Описание	Количество
916607	24	HAUBE	1
916569	25	HAUBE F.EINZUGTRICHTER	1
917236	26	SCHWENKBUEGEL (02)	1
DC036	27	Болт с шестигранной головкой ISO 4017 8x25 VA	4
DF176	28	Шайба	6
DE537	29	Гайка	1
DF033	30	ШБ 7090 10,5X20X2 A2 ALTERN. DIN 125	4
DC067	31	Болт с шестигранной головкой ISO 4017 10x30 VA	2
912301	32	Гидромотор	1
GC090	33	Прямой ввертной штуцер ISO 8434-1-SDS-L12xG1/2-E VZ	2
GC051	34	Угловой штуцер ISO 8434-1-SWOE-L12 VZ	2
GB094	35	Гидравлический шланг DN10 L=5000 mm	2
GC023	36	Прямой ввертной штуцер ISO 8434-1-SDS-L12xM18x1,5-E VZ	2
GD028	37	Пылезащ. колпак зел. для штекера 12,5	2
GD007	38	Штекер быстроразъемного соединения 7241-1A 12,5 IG-18x1,5	1
GD048	39	Штекер быстроразъемного соединения	1
KE033	40	Стяжка	2

# комплект навешивания запрочн.шнек. (ЕТВ-013113)



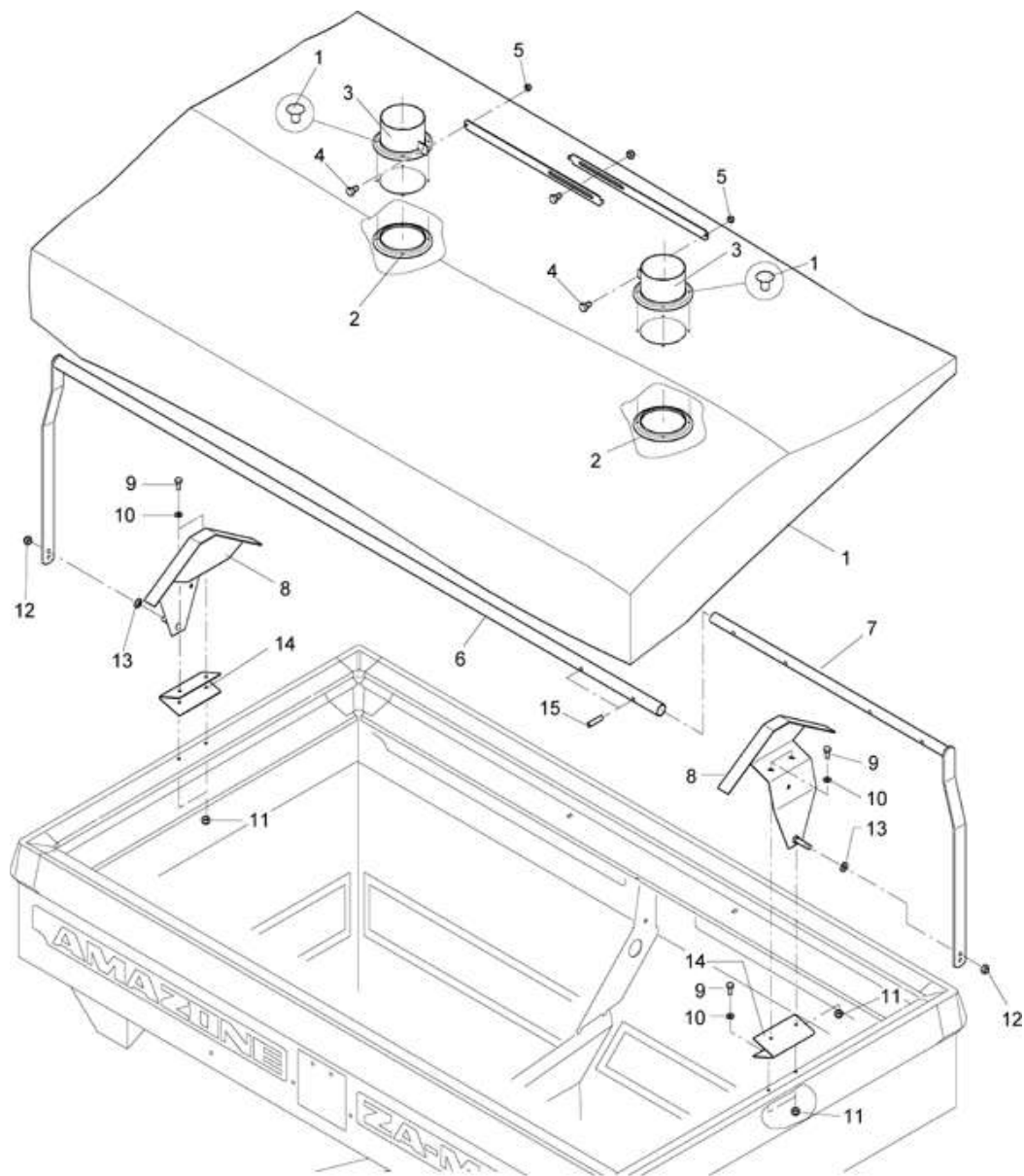
**комплект навешивания запрвочн.шнек. (ЕТВ-013113)**

Артикул	Элемент	Описание	Количество
922950	1	#0 KONSOLE (02)	1
DC064	2	Болт с шестигранной головкой ISO 4017 10x25 VA	4
DF185	3	Шайба	8
DF061	4	Шайба	2
DE113	5	Гайка	14
DB139	6	Болт с шестигранной головкой ISO 4014 10x60 VA	4
DF033	7	ШБ 7090 10,5X20X2 A2 ALTERN. DIN 125	14
DG075	8	ОТКД-ШТЕ 11023 4X27 (B07) AWN020401	1
922967	9	VERSTAERKUNGSPLATTE	4
922956	10	AUFNAHME F.STUETZE RE.	1
922955	11	AUFNAHME F.STUETZE LI.	1
922966	12	VERSTAERKUNG	2
922962	13	BUCHSE	2
922961	14	STUETZROHR (02)	2
DE242	15	Гайка	2
DB262	16	Болт с шестигранной головкой ISO 4014 16x75 VA	2
DF078	17	Шайба	2
921513	18	FLUEGELMUTTER M8	1
921811	18	BOLZEN	1
922968	19	STUETZE (02)	1
KE068	20	Стяжка	3
DC061	21	Болт с шестигранной головкой ISO 4017 10x20 VA	4
916495	22	DOPPELAUSLAUF (02)	1

**комплект навешивания запрвочн.шнек. (ЕТВ-013113)**

Артикул	Элемент	Описание	Количество
AP416	23	Шланг	2
KE104	24	Хомут DIN 3017A 120-140/12 W4	4
916972	25	ABSTANDSHALTER	2
DE036	26	Гайка	1
DC058	27	Болт с шестигранной головкой ISO 4017 10x16 VA	1

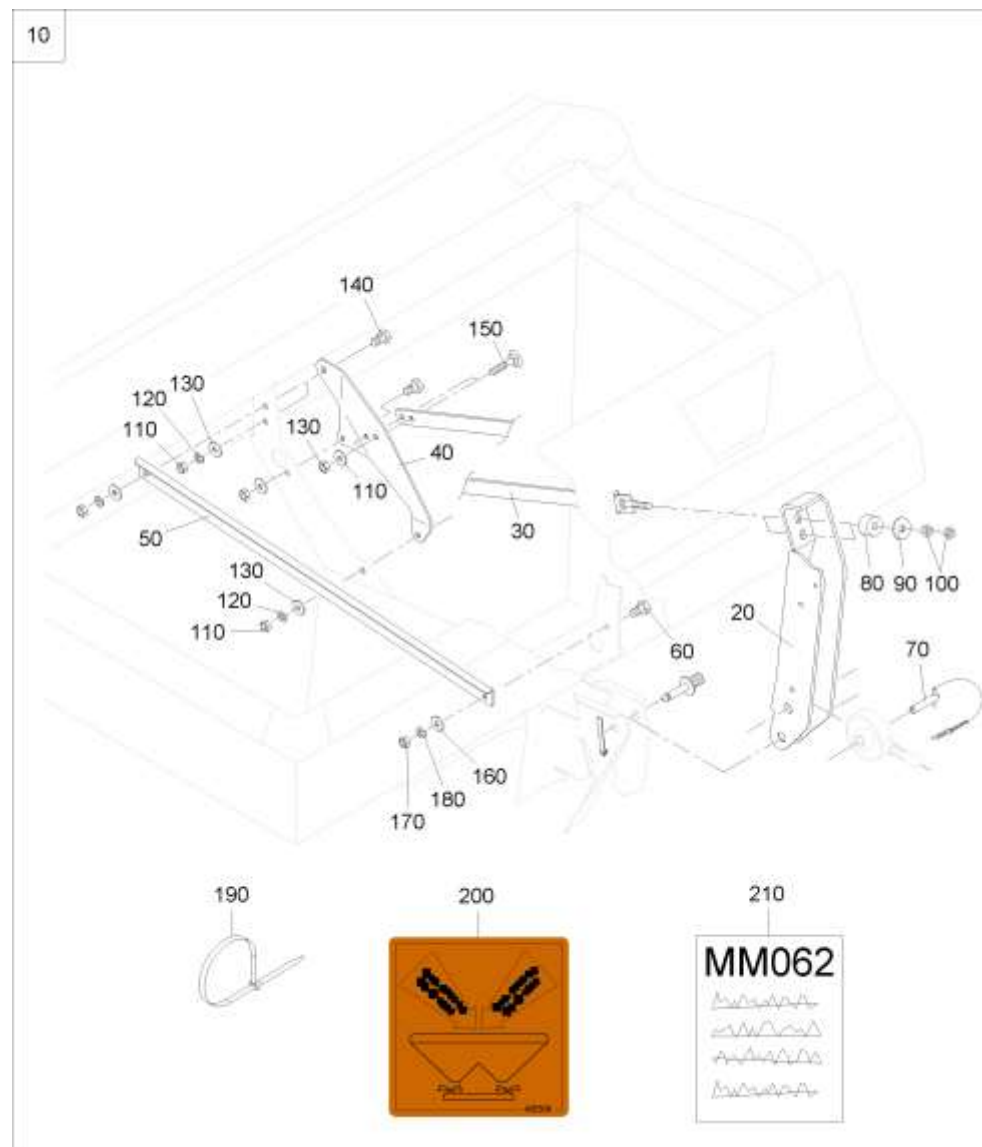
# комплект для переоборудования - заправочные шнеки (ETB-013114)



**комплект для переоборудования - заправочные шнеки (ЕТВ-013114)**

Артикул	Элемент	Описание	Количество
DH091	1	Заклепка	8
917245	2	RINGUNTERLAGE	2
917239	3	ROHRSTUTZEN VERSCHW.	2
DC028	4	Болт с шестигранной головкой ISO 4017 8x16 VA	2
DE116	5	Гайка	2
922976	6	AUSSENROHR (02)	1
NML	7	Больше не поставляется	1
922971	8	PLANENHALTERUNG (02)	2
DC031	9	Болт с шестигранной головкой ISO 4017 8x20 VA	8
DF021	10	Шайба	8
DE116	11	Гайка	8
DE113	12	Гайка	2
DF033	13	ШБ 7090 10,5X20X2 A2 ALTERN. DIN 125	2
1976100	14	UEBERGANGSWINKEL 1001 (02/K5)	1

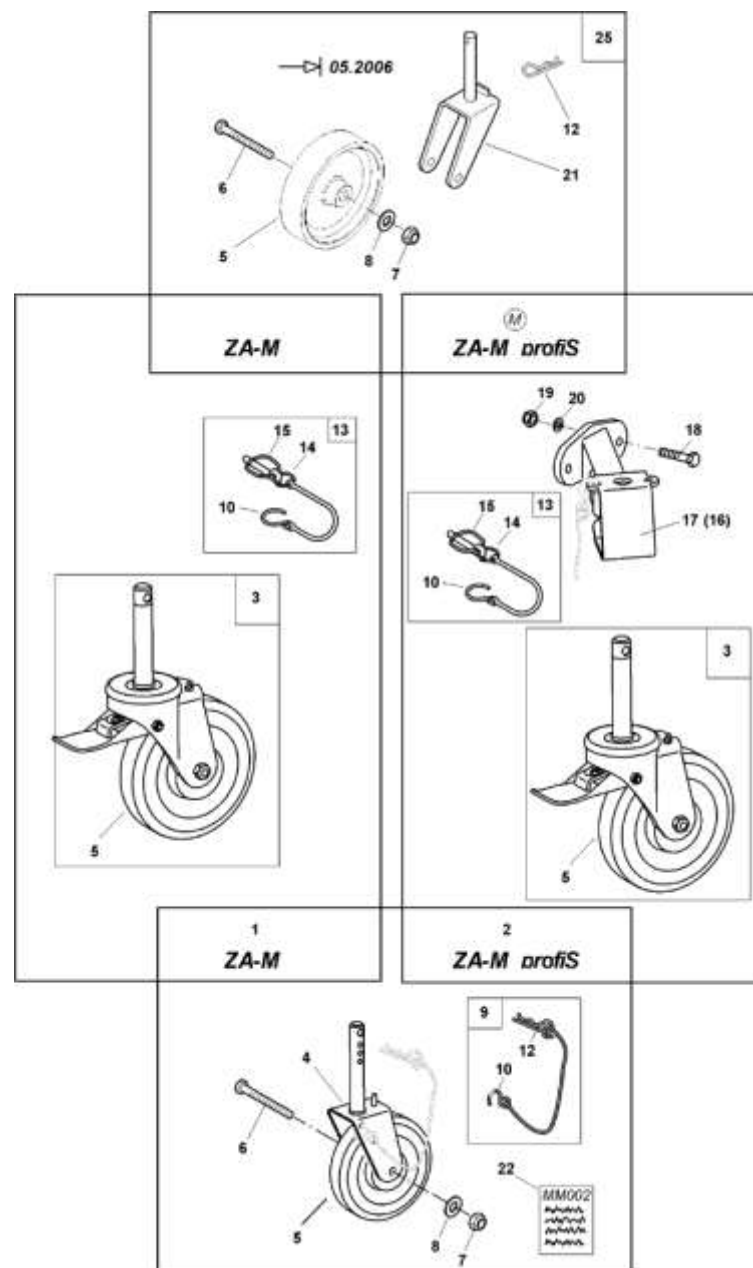
## усилитель верхнего рычага (ЕТВ-013115)



**усилитель верхнего рычага (ЕТВ-013115)**

Артикул	Элемент	Описание	Количество
928986	10	Усилитель верхней тяги для распределителя мин. удобрений ZA-M	1
923099	20	Удлинитель верхней тяги	1
923400	30	Рычаг	1
928681	40	Усилитель	1
923499	50	Опора	1
DC064	60	Болт с шестигранной головкой ISO 4017 10x25 VA	1
968153	70	(СБ)	1
HF032	80	Пружина	1
923430	90	Шайба	1
DE046	100	Гайка	2
DE041	110	Гайка	6
DF363	120	Шайба	4
DF045	130	Шайба	6
DC152	140	Болт с шестигранной головкой ISO 4017 12x30 VA	4
DA494	150	Болт с круглой головкой DIN 603 12x25 VA	2
DF033	160	ШБ 7090 10,5X20X2 A2 ALTERN. DIN 125	1
DE036	170	Гайка	1
DF362	180	Шайба	1
KE116	190	Стяжка	2
ME506	200	FOLIE MAX. NUTZLAST ZA-M	1
923469	210	MONT.ANLEIT. OBERLENKERVERSTAERKUNG	1

# транспортный и стопорный механизм (ETB-013116)



**транспортный и стопорный механизм (ЕТВ-013116)**

Артикул	Элемент	Описание	Комментарий	Количество
948320	1	Роликовое приспособление, вставное зеленый		1
931811	2	Устройство для хранения и перемещения по территории, для ZAM Prof., с тормозом		1
LE229	3	Колесо упр. в сборе с держ. и тормозом		2
931807	4	GABEL (02)	Израсходуйте старую деталь	2
948317	4	GABEL (02/K5)		2
LE230	5	Литое резиновое колесо		2
DB268	6	Болт с шестигранной головкой ISO 4014 12x90 VA		2
DE041	7	Гайка		2
DF363	8	Шайба		2
934511	9	SICHERUNGSSCHNUR		2
EF155	10	Крюк		1
1062100	12	Шплинт		1
934512	13	SICHERUNGSSCHNUR M.KLP-STE	Включает позы 10, 14 и 15	2
EF239	14	FEDERRING 3,0X26 1.4310		1
DG115	15	KLP-STE 11023 8X42 1.4301		1
922811	16	Кронштейн левый		1
922918	17	Кронштейн правый		1
DB135	18	Болт с шестигранной головкой ISO 4014 12x50 VA		4
DE114	19	Гайка		4
DF045	20	Шайба		8
1905110	21	GABEL		2
MM002	22	MA ROLLVORRICHTUNG ZA		1

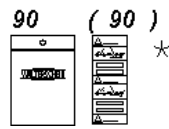
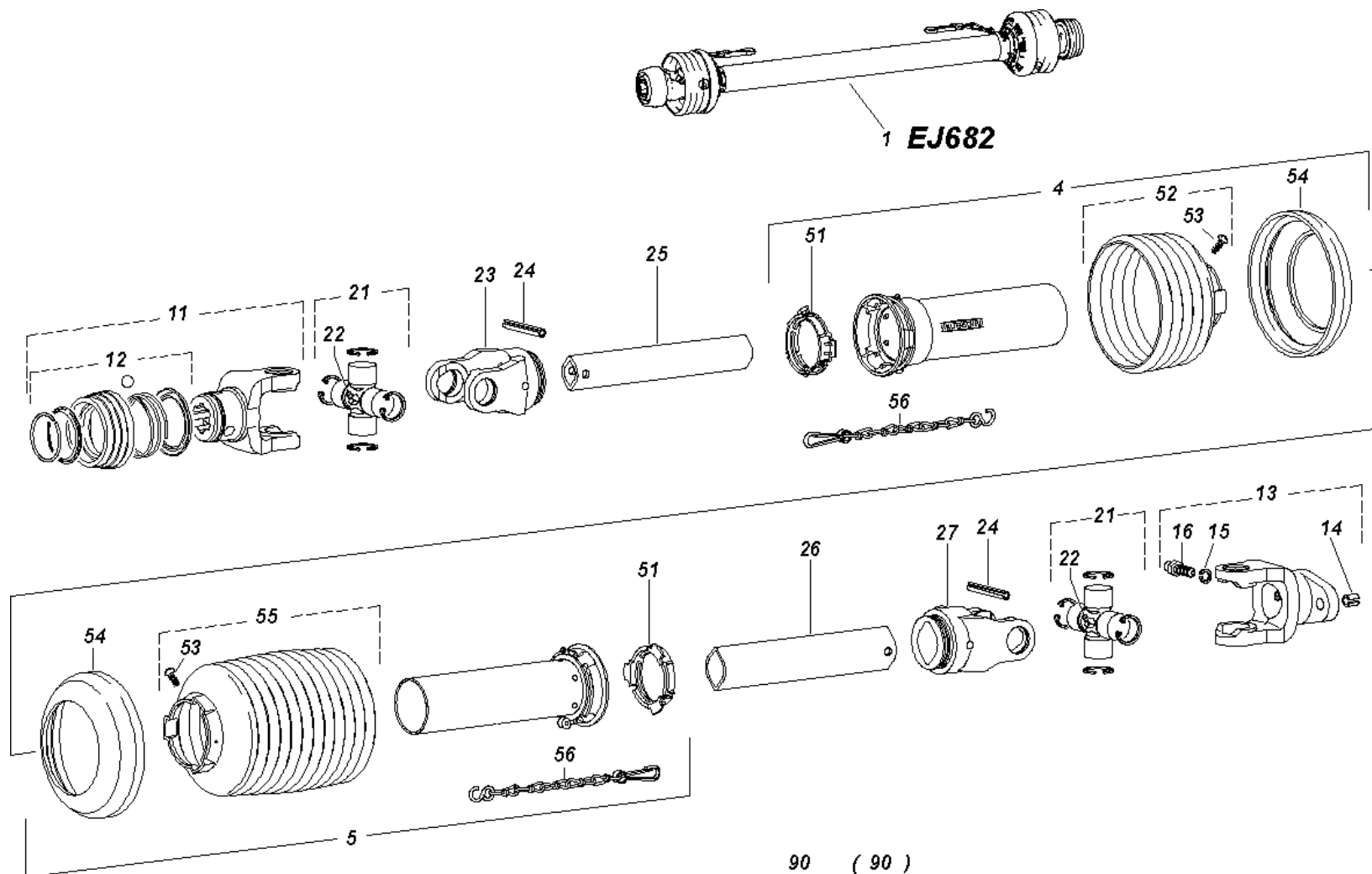
## транспортный и стопорный механизм (ЕТВ-013116)

Артикул	Элемент	Описание	Комментарий	Количество
1904110	25	ROLLE		1
922912	1000	Transportvorrichtung	Доступны только отдельные детали	1

**Недейств. (ЕТВ-013117)**

Артикул	Элемент	Описание	Комментарий	Количество
113912	0	Насадка для бункера S 500 на 500л		1
923719	0	KUNST. POM SCHWARZ		16
930061	1	Стенка ТУР S (02/K5)		2
930062	2	Кронштейн боковой		2
922788	3	УГОЛОК KUNST.DURETHAN B40 SKW1 FARBE:RAL 2008		4
DA062	4	Болт с круглой головкой 8x20 VA		16
DE030	5	БГР-ГА 4032 М 8 А4 -70		26
DF292	6	(NEOPREN ANGEPRESST)		26
DC151	7	Болт с шестигранной головкой ISO 4017 8x30 VA		8
922793	8			1
FH089	9	ROLLE A 10M	7,2 м	1
7088100	10	СКОБА BL 2X 25X 130 1.4310		2
DC031	11	Болт с шестигранной головкой ISO 4017 8x20 VA		2
DE030	12	БГР-ГА 4032 М 8 А4 -70		2
DF176	13	Шайба		2
1627100	14	Болт с шаровым наконечником		2
DE538	15	Гайка		1
DF185	16	Шайба		4
102167	17	ШБ ПЛАСТ. 8,5X 21X 1 FM AR071 GRIVORY GV-6H (14)		1

# Карданный вал EJ682 - W 100 E 810 мм, 1 3/8 дюйма, 6-шлицевой (ETB-000005709)



\* Bei Bestellung zusätzlich Bestell-Nr. der Position 1 angeben !  
 When ordering, part No. of item 1 must also be indicated !  
 En cas de commande, indiquer aussi la référence du repère 1 !

**Карданный вал EJ682 - W 100 E 810 мм, 1 3/8 дюйма, 6-шлицевой (ETB-0000005709)**

Артикул	Элемент	Описание	Количество
EJ682	1	Карданный вал WS 100E 1 3/8 дюйма, 810 мм, 6-шлицевой	1
Y368641	4	Защита вала внешняя	1
Y116764	5	Защита вала внутренняя	1
Y133830	11	Вилка	1
YY01682	12	ASE-VERSCHLUSS KPL.	1
1411200	13	Вилка	1
Y010995	14	Штифт DIN7346-10X10	1
DF361	15	Шайба	1
0913500	16	Ниппель смазочный	1
1412200	21	Набор крестовой в сборе W2100	1
Y084099	22	Ниппель для смазки	2
Y040444	23	Корпус крестовины	1
DI071	24	Штифт	2
Y690037	25	PROFILROHR	1
Y1085702	26	Труба профильная	1
Y040456	27	Корпус крестовины	1
Y359005	51	Кольцо уплотнительное	2
Y365258	52	SCHUTZTRICHTER	1
Y365305	53	Винт	2
Y365884	54	Кольцо опорное	2
Y193595	55	Раструб защитный	1
Y044321	56	Цепь удерживающая	2
Y118745	230	Bed-Anl. u.Gefahrenhinweis-Aufkleber	1

**AMAZONEN-WERKE**

H. DREYER SE & Co. KG  
Postfach 51  
49202 Hasbergen-Gaste  
Germany

+49 (0) 5405 501-0  
[amazone@amazone.de](mailto:amazone@amazone.de)  
[www.amazone.de](http://www.amazone.de)